

Precauções gerais de segurança e meio ambiente



Perigo:

- A radiação infravermelha é invisível e pode causar sérios danos a retina do olho.
 - Não olhe para o final de qualquer fibra óptica.
 - Não olhe diretamente para os adaptadores ópticos do módulo.
 - Um medidor de potência óptica deve ser utilizado para verificar as fibras ativas.
 - A tampa de proteção ou capa deve ser imediatamente colocada sobre qualquer adaptador ou conector de fibra óptica irradiante para evitar quantidades potencialmente perigosas de radiação.
- Esta prática também evita que partículas de sujeira entrem no adaptador ou conector.

Cuidados Ambientais:



Quando este produto tiver seu uso descontinuado, recomendamos que os itens compostos de materiais recicláveis como: metal, plástico e papel sejam separados e descartados em local apropriado para a coleta seletiva para que tenha a sua destinação adequada.

Materiais que possuem elementos com fibras ópticas, como cabos e cordões devem ser preferencialmente destinados para reciclagem. Estes materiais não devem ser queimados a céu aberto e o descarte em lixeiras comuns deve ser evitado.

A coleta seletiva destina os materiais para a reutilização ou reciclagem o que minimiza os impactos ambientais.

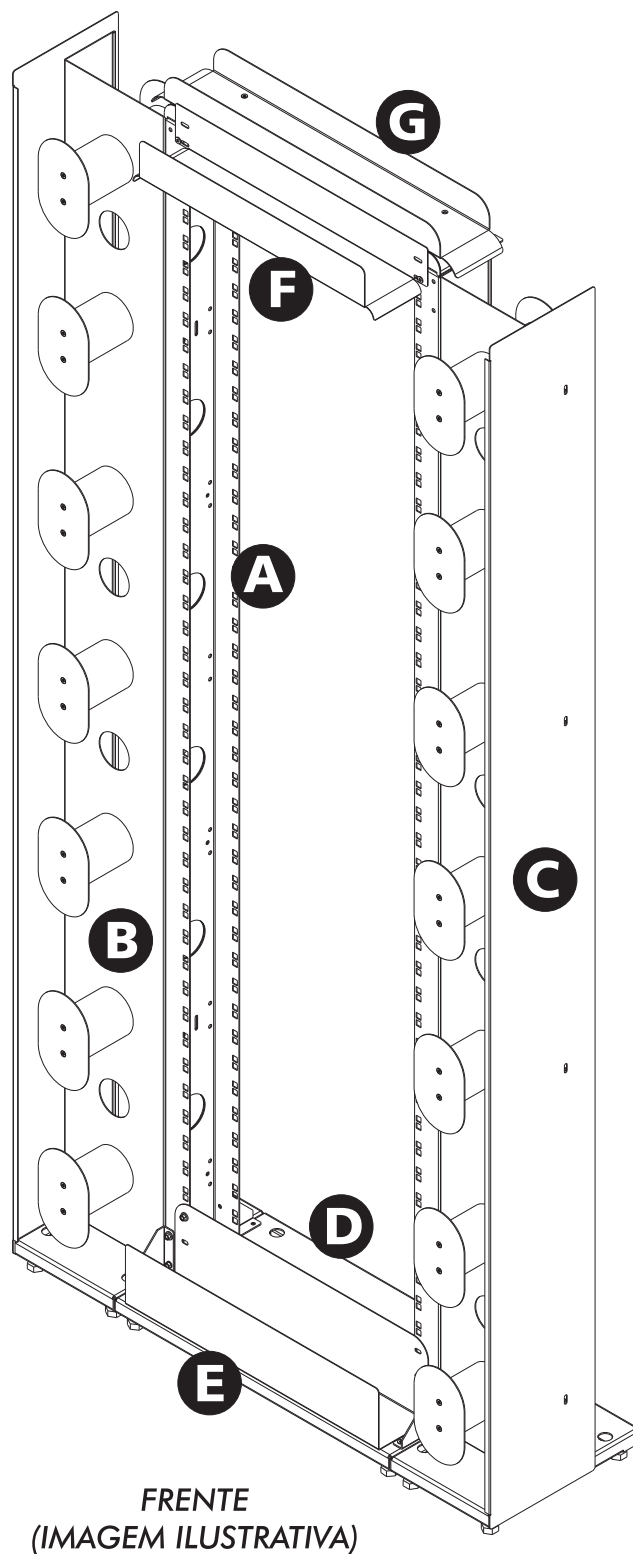
Os materiais utilizados neste produto seguem a Diretiva Europeia RoHS, que restringe o uso de metais pesados na fabricação dos produtos e está relacionada à preservação do meio-ambiente.

área útil: 44U (1U = 44,45mm)
largura útil: 19" (482,6mm)
largura externa: 952mm
profundidade externa: 300mm

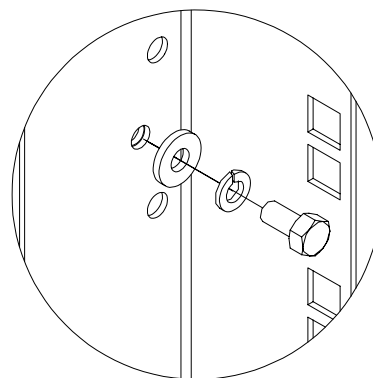
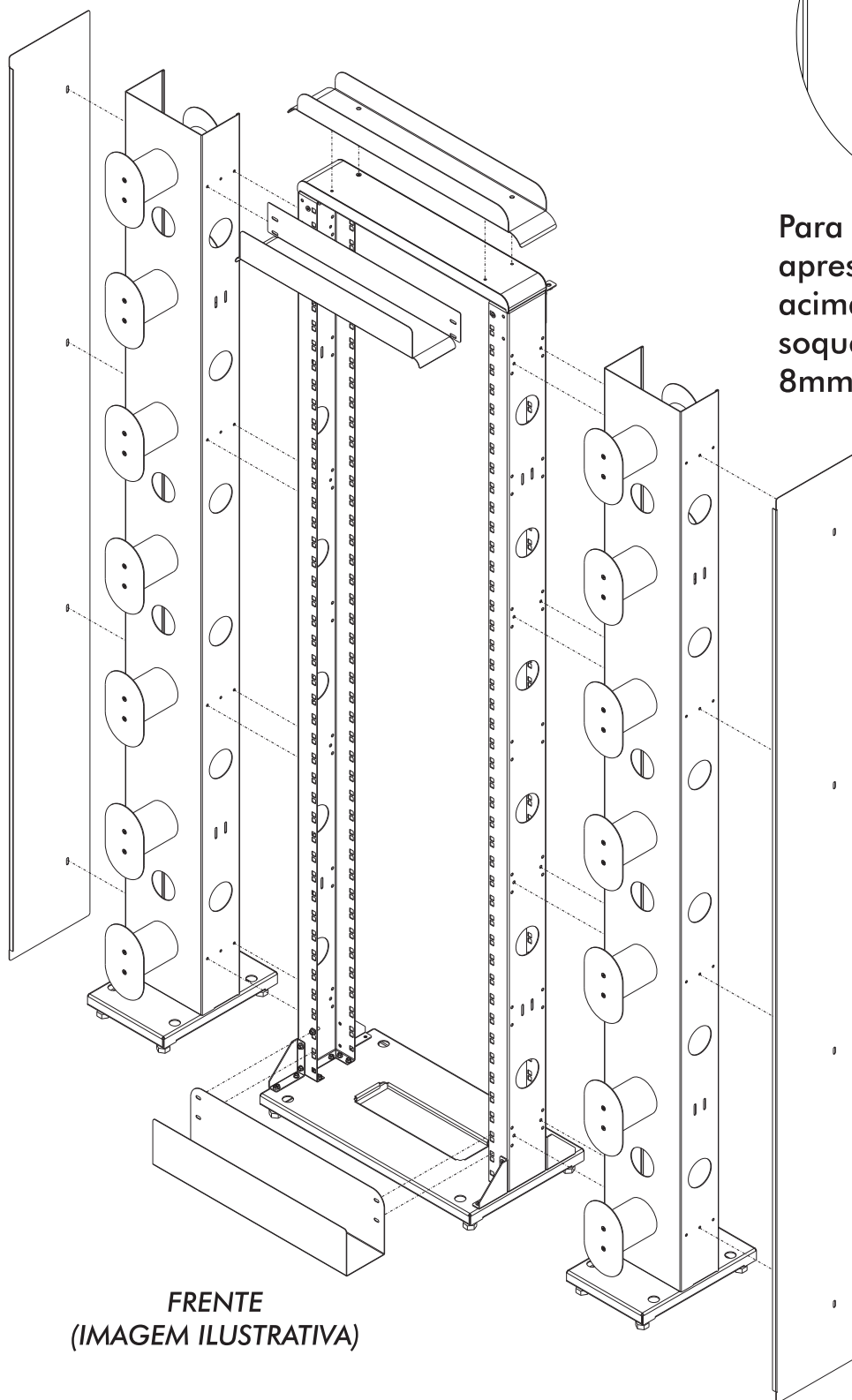
Chapas em aço, com tratamento superficial tipo fosfatização e pintura texturizada bege RAL 7032

O **RACK ABERTO RDT** é constituído por:

- estrutura em aço, colunas parafusadas com furação para porcas gaiola (item **A**)
- 02 colunas organizadoras de cabos em aço, com 07 guias metálicos cada (item **B**)
- 02 tampas laterais em aço, parafusadas nas colunas organizadoras de cabos (item **C**)
- base em aço, parafusada na estrutura principal, com abertura para passagem dos cabos ópticos (item **D**)
- 01 calha inferior para acomodação e passagem de cabos (item **E**)
- 01 calha superior para acomodação e passagem de cabos (item **F**)
- 01 guia superior para proteção e passagem de cabos (item **G**)
- acompanha kit de fixação:
 - . 04 parafusos de cabeça escareada Philips M5x10 (fixação do item **G**)
 - . 16 parafusos de cabeça sextavada M5x10 (fixação do item **B**)
 - . 16 arruelas lisas (fixação do item **B**)
 - . 16 arruelas de pressão (fixação do item **B**)
 - . 08 parafusos de cabeça sextavada M5x10, 08 arruelas lisas e 08 arruelas de pressão (fixação do item **C**)



MONTAGEM



Para a fixação dos itens apresentados no desenho acima, utilize uma chave soquete canhão ou fixa 8mm e uma chave Phillips.

FRENTE
(IMAGEM ILUSTRATIVA)

CERTIFICADO DE GARANTIA

Termo de Garantia

A **Rosenberger Domex Telecomunicações Ltda.** Concederá ao cliente a Garantia de substituição total ou parcial do produto entregue que, em condições normais de uso, apresentarem DEFEITOS DE FABRICAÇÃO ou de MATERIAIS devidamente comprovados através de análise conclusiva na Rosenberger.

Prazo de Garantia

Exceto se de outra forma for acordado com o cliente por meio de contrato de fornecimento, o prazo de garantia será de 12 (doze) meses, contados a partir da data de entrega do produto.

Aplicação da Garantia

A Rosenberger Domex Telecomunicações Ltda. declara esta garantia nula se o equipamento sofrer qualquer dano provocado pela instalação em desacordo com as instruções deste manual, instalação em ambiente que exponha o produto a alta temperatura ou umidade ou ainda danos sofridos pelo produtos em consequência de mal uso e manuseio inadequado.

Generalidades

A garantia das peças e dos componentes substituídos extingue-se com o prazo de garantia do equipamento. É facultado à Rosenberger Domex Telecomunicações Ltda. revisar, modificar ou aperfeiçoar, descontinuar ou alterar o produto e seus componentes, a qualquer tempo, bem como as condições aqui inseridas, sem incorrer em qualquer responsabilidade ou obrigação para com o comprador. A responsabilidade da Rosenberger Domex Telecomunicações Ltda. é restrita ao tempo da presente garantia.

Atrasos eventuais na execução dos serviços de Assistência Técnica não conferem direito ao proprietário à indenização, e nem à extensão do prazo de garantia. Os defeitos de fabricação ou de material objeto desta garantia não constituirão, em nenhuma hipótese, motivo para rescisão de contrato de compra e venda ou para indenização de qualquer natureza.

Precauciones generales de seguridad y medio ambiente

Peligro:

- La radiación infrarroja es invisible y puede causar graves daños a la retina del ojo.
 - No mire al final de cualquier fibra óptica.
 - No mire directamente a los adaptadores ópticos del módulo.
 - Se debe utilizar un medidor de potencia óptica para verificar las fibras activas.
 - La tapa o cubierta de protección debe colocarse inmediatamente sobre cualquier adaptador o conector de fibra óptica irradiante para evitar cantidades potencialmente peligrosas de radiación.
- Esta práctica también evita que partículas de suciedad entren en el adaptador o conector.



Cuidados Ambientales:

Cuando este producto tenga su uso discontinuado, recomendamos que los elementos compuestos de materiales reciclables, tales como: metal, plástico y papel sean separados y eliminados en un lugar apropiado para la recogida selectiva para que su eliminación sea adecuada.

Los materiales que tengan elementos con fibras ópticas, tales como cables y cordones deben preferentemente enviarse al reciclaje. Estos materiales no deben ser quemados al aire libre y se debe evitar la eliminación en basureros comunes.

La recogida selectiva está destinada a los materiales para reutilización o reciclaje o que minimicen los impactos ambientales.

Los materiales utilizados en este producto siguen la Directiva Europea RoHS, que restringe el uso de metales pesados en la fabricación de los productos y está relacionada con la preservación del medio ambiente.



Área útil: 44U's (1U=44,45mm)

Ancho útil: 19" (482,6mm)

Ancho externo: 952mm

Profundidad externo: 300mm

Chapas de acero, con tratamiento superficial tipo fosfatización y pintura texturizada beige RAL 7032.

El Rack Abierto RDT es compuesto por:

- estructura en acero, columnas atornilladas con agujeros para tuerca jaula (ítem **A**);

- 2 columnas organizadoras de cables, en acero, cada una con 7 guías metálicos (ítem **B**);

- 2 tapas laterales en acero, atornilladas en las columnas organizadoras de cables (ítem **C**);

- base en acero, atornillada en la estructura principal, con apertura para pasaje de los cables ópticos (ítem **D**);

- 1 canal inferior para acomodación y pasaje de los cables (ítem **E**);

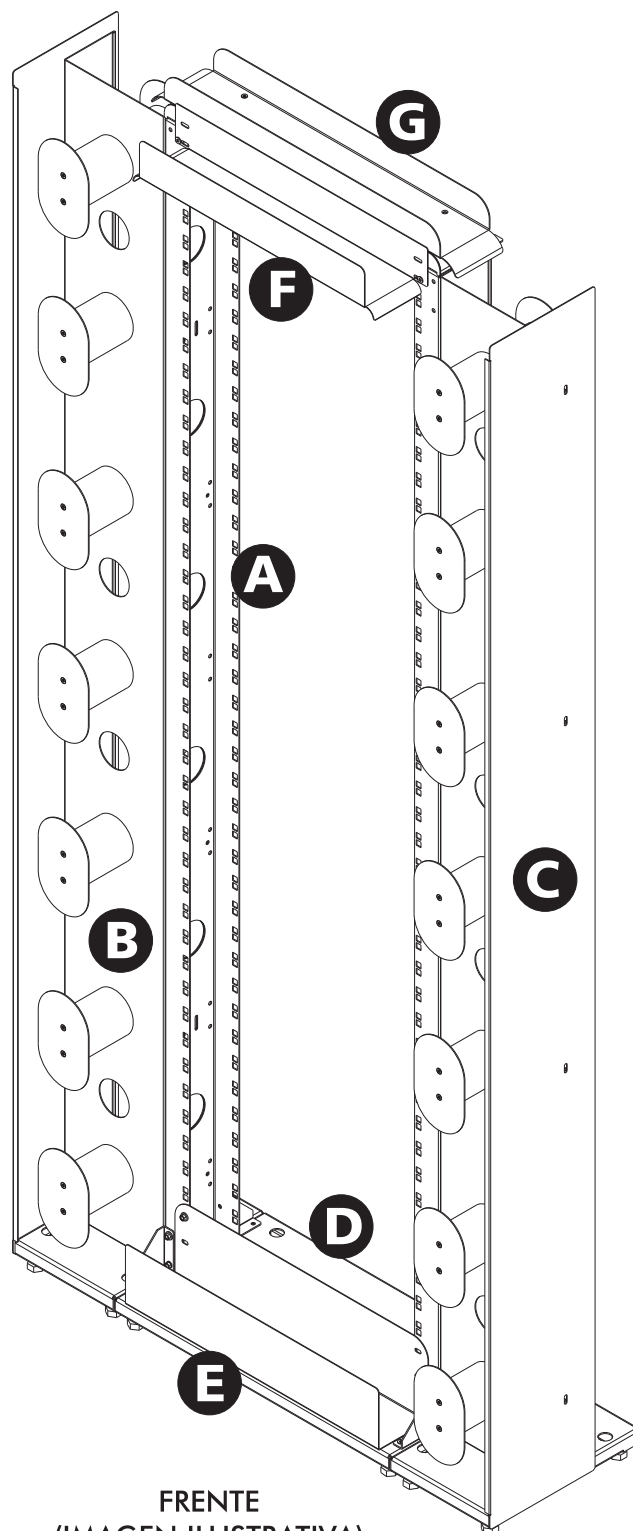
- 1 canal superior para acomodación y pasaje de los cables (ítem **F**);

- 1 guía superior para protección y pasaje de los cables, con kit de fijación incluso (ítem **G**);

- 4 tornillos con cabeza escareada, Phillips M5x10 (fijación del ítem **G**);

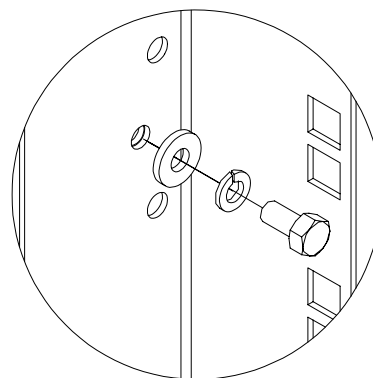
- 16 tornillos con cabeza hexagonal M5x10, 16 arandelas planas, 16 arandelas de presión (fijación del ítem **B**);

- 8 tornillos con cabeza hexagonal M5x10, 8 arandelas planas, 8 arandelas de presión (fijación del ítem **C**);

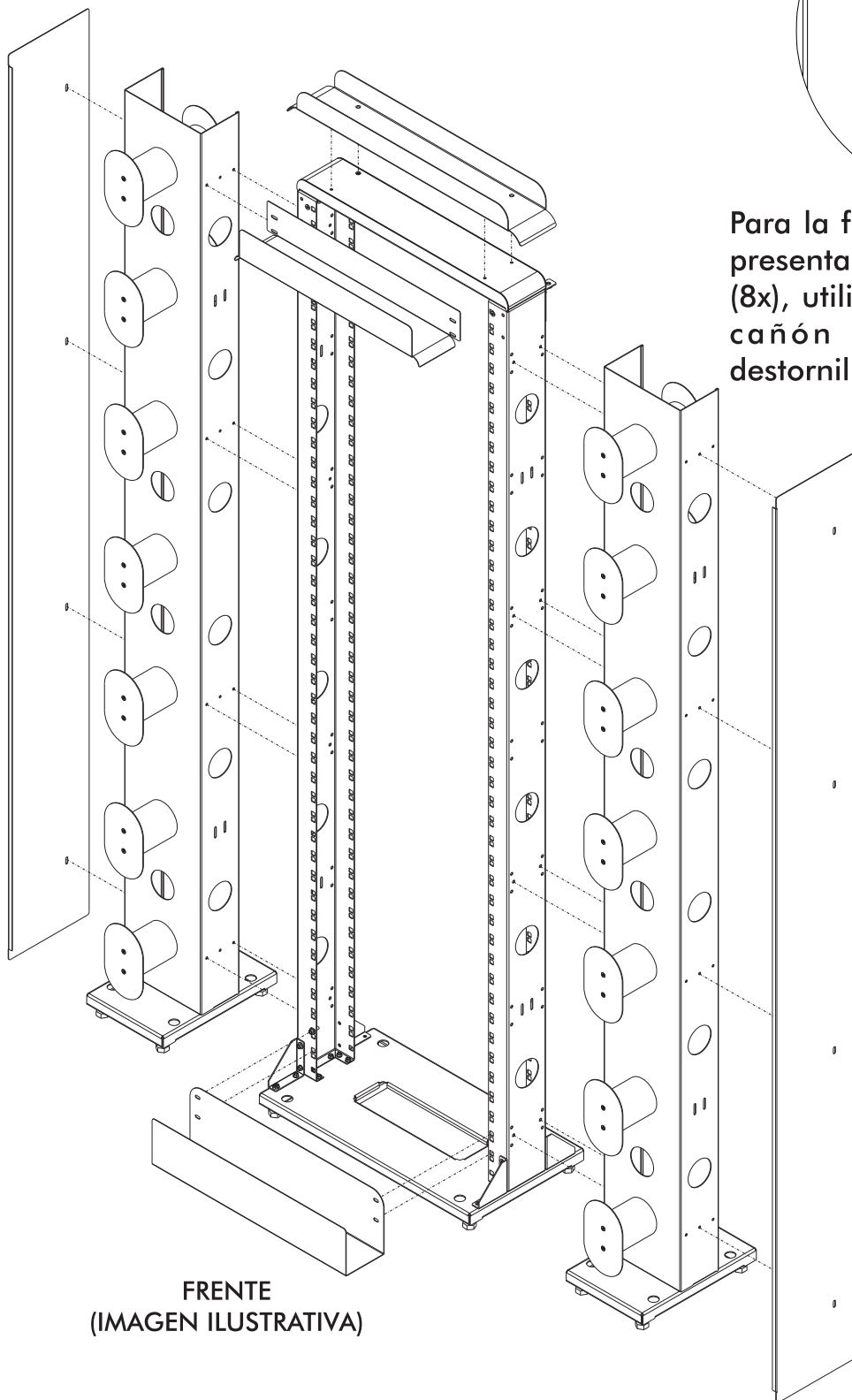


FRENTE
(IMAGEN ILUSTRATIVA)

MONTAJE



Para la fijación de los elementos presentados en el diseño arriba (8x), utilice una llave de tubo de cañón o fijo 8mm y un destornillador Philips.



FRENTE
(IMAGEN ILUSTRATIVA)

Término de Garantía

Rosenberger Domex Telecomunicações Ltda. Otorgará al cliente la Garantía de reemplazo total o parcial del producto entregado que, bajo condiciones normales de uso, presente DEFECTOS DE FABRICACIÓN o de MATERIALES debidamente comprobados a través de análisis concluyente en Rosenberger.

Periodo de Garantia

Excepto si acordado de otra manera con el cliente a través de acuerdo de suministro, el periodo de garantía es de 12 (doce) meses, contados a partir de la fecha de entrega del producto. Los Datos de la Prueba están Disponibles bajo Solicitud por un Periodo de 12 (doce) meses.

Aplicación de la garantía

Rosenberger Domex Telecomunicações Ltda. declara esta garantía nula si el equipo sufre cualquier daño causado por la instalación no conforme a las instrucciones en este manual, la instalación en ambiente que exponga el producto a altas temperaturas o humedad, o incluso a daños sufridos como consecuencia del mal uso y manejo inadecuado.

Generalidades

La garantía de las partes y componentes sustituidos se extingue con el periodo de garantía del equipo. Rosenberger Domex Telecomunicações Ltda. puede revisar, modificar o perfeccionar, discontinuar o cambiar el producto y sus componentes, en cualquier momento, así como las condiciones aquí insertadas, sin incurrir en cualquier responsabilidad u obligación con el comprador. La responsabilidad de Rosenberger Domex Telecomunicações Ltda. está restringida al periodo de esta garantía.

Eventuales retrasos en la ejecución de los servicios de Asistencia Técnica no proporcionan al propietario el derecho a indemnización, tampoco la extensión del periodo de garantía. Los defectos de fabricación o de materiales objeto de esta garantía no serán, en ninguna hipótesis, razón para la terminación del contrato de compra y venta o para la indemnización de cualquier naturaleza.

