

Rack FTH - 610

MANUAL DE INSTRUCCIONES

Rosenberger Domex Telecomunicações Ltda.

Av. Cabletech, 601 - Guamirim
CEP 12295-230 - Caçapava - SP - Brasil
Fone: +55 12 3221-8500

Empresa certificada
Certificación ISO 9001
Certificación ISO 14001

Apoiamos:
gacc

Vida

■ Sobre Rosenberger Domex Telecom

Rosenberger Domex Telecom desarrolla soluciones de infraestructura de red física, incluyendo conectividad y sistemas de distribución de cableado óptico y coaxial. Desde 1985 en Brasil y con gran experiencia en el mercado.

Contamos con un equipo especializado para realizar servicios en Fibra Óptica, como fusiones y pruebas en las más diversas áreas, tales como: Data Centers, carreteras, industrias y edificios comerciales, capaces de proporcionar inspección técnica, preinstalación, informes de pruebas y certificaciones, además del proyecto definitivo. Visite nuestro sitio web y aprenda más acerca de nuestras soluciones:

www.rosenbergerdomex.com.br

Contáctenos:

Tel.: +55 12 3221 8500

E-mail: vendas@rdt.com.br

■ Aviso de Propiedad y Descargo de Responsabilidad

La información contenida en este documento, incluyendo todos los diseños y materiales relacionados, son propiedad de **Rosenberger Domex Telecom**.

Rosenberger Domex Telecom se reserva todas las patentes, derechos de autor y otros derechos de propiedad con este documento, incluyendo todo el diseño, fabricación, reproducción, uso y ventas de derechos para este fin, excepto en la medida en que tales derechos sean expresamente otorgados a los demás.

Los productos discutidos en este documento están garantizados, según los términos del Certificado de garantía que acompaña a cada producto. Sin embargo, el rendimiento real de cada producto depende de factores tales como la instalación de la configuración del sistema, datos de clientes y control del operador.

La implementación de cada producto puede variar según el cliente. La adecuación de los productos y aplicaciones específicas determinadas por el cliente no están garantizadas por **Rosenberger Domex Telecom**.

Para permitir mejoras en el diseño y especificación, la información contenida en este documento está sujeta a cambios en cualquier momento, sin previo aviso. Está prohibida la reproducción de este documento o partes de este sin el previo consentimiento por escrito de **Rosenberger Domex Telecom**.

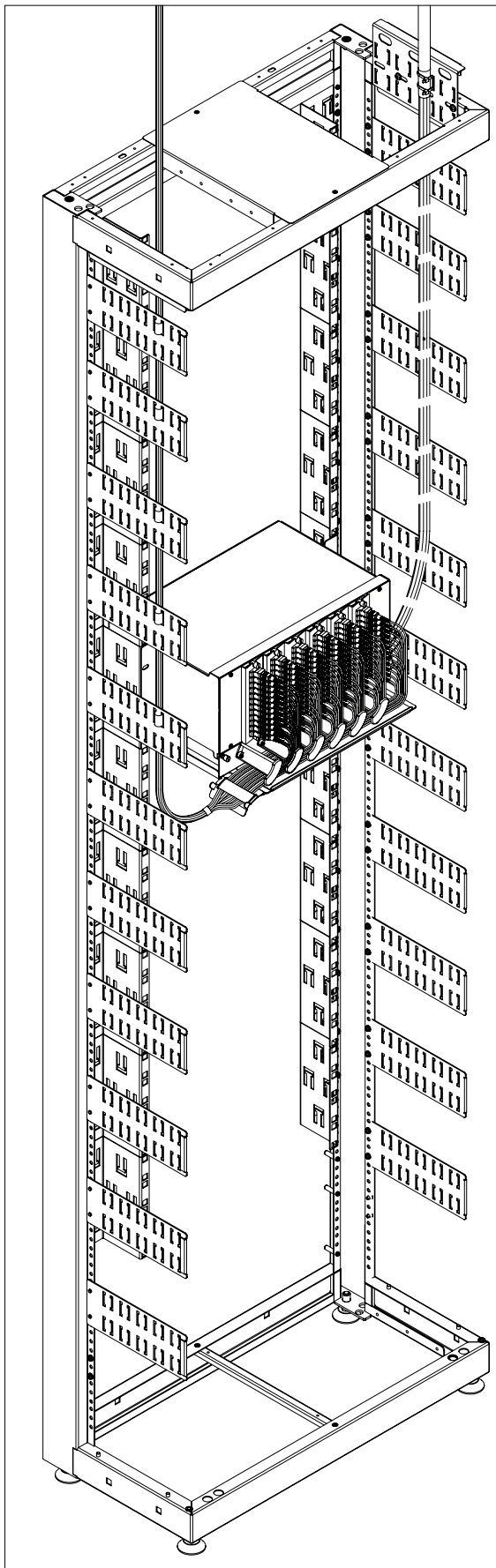
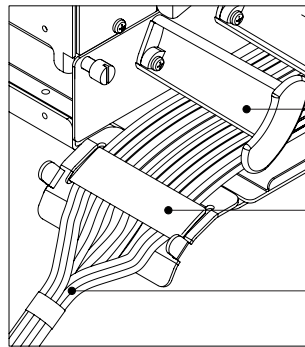


Figura 10

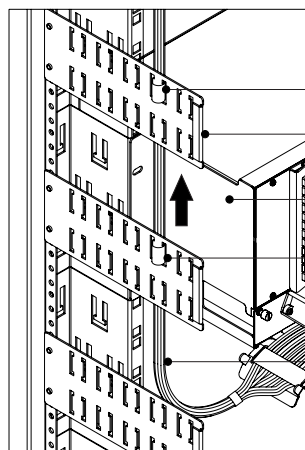


Sub-Rack (referencia)

Velcro doble cara

Cordones ópticos

Figura 10A



Cordones ópticos

Soporte guía cable lateral

Sub-Rack (referencia)

Velcro doble cara

Cordones ópticos

Figura 10B

■ Índice

Sobre este manual.....	04
1. Información General del Producto.....	04
1 .1 Especificaciones técnicas.....	05
1 .2 Descripción de los componentes.....	05
1 .3 Descripción de los componentes del Kit de instalación.....	06
2. Preparación del lugar de instalación.....	06
2.1 Requisitos de espacio.....	07
2.2 Sistemas de nivelación del Rack FTH-610.....	07
2.3 Fijaciones del Rack FTH-610.....	08
2.3.1 Fijación del FTH-610 en piso falso (piso elevado).....	08
2.3.2 Fijación del FTH-610 en esteramento.....	09
2.3.3 Fijación del FTH-610 en la pared.....	10
2.3.4 Fijación del FTH-610 sobre Piso de hormigón.....	11
3. Operación.....	12
3.1 Funcionamiento de puertas y tapas.....	12
3.1.1 Abertura de la puerta frontal.....	12
3.1.2 Remoción de la puerta frontal.....	13
3.1.3 Remoción de las tapas laterales.....	14
3.1.4 Remoción de las tapas posteriores.....	14
4. Instalación.....	15
4.1 Instalaciones en la configuración lado a lado (side by side).....	15
4.2 Instalaciones en la configuración espalda-espalda (back to back).....	16
4.3 Instalación de los componentes en el Rack.....	16
5. Ruta de entrada y salida de cables y cordones ópticos.....	17
5.1 Ruta de entrada y salida de cables y cordones ópticos en la configuración Fusión y en la configuración Cross connect.....	18
5.2 Ruta de entrada y salida de cables y cordones ópticos en la configuración Fusión y en la configuración Cross connect.....	19
6. Preparación de los cables ópticos.....	20
6.1 Cables no conectorizados (tubo Loose).....	20
6.2 Cables Trunk.....	21
7. Instalación de los cables ópticos.....	21
8. Instalaciones de los cordones ópticos.....	23
8.1 Descripción de los componentes.....	24
8.2 Procedimientos para instalación	24
8.2.1 Instalación de los cordones ópticos en la configuración del Rack FTH-610 Fusión o Espejado (Cross connect).....	24
Certificado de Garantía	26

■ Sobre este manual

Este manual proporciona la información necesaria para la instalación y operación del Rack FTH-610 de la línea FOCUX SOLUTION. Por favor, lea todo el manual conteniendo los procedimientos antes de empezar la instalación.

■ 1. Información General del Producto

El Rack FTH-610 está proyectado para almacenar y proteger hasta 720 fibras ópticas conectorizadas, con el máximo aprovechamiento del espacio físico de las redes ópticas, preservando factores esenciales en la gestión de la red, como la visibilidad, accesibilidad de las conexiones y fácil manejo.

Se puede configurarlo con diferentes tipos de DIOs de 15.5", totalizando de 40U's de altura útiles, proporcionando flexibilidad para la expansión de la red óptica.

Los cables ópticos se fijan en guías posteriores y laterales y los tubos loose se insertan en los tubos de protección flexibles, asegurando así el total control del radio de curvatura mínimo requerido por la fibra. La entrada y salida de los cables y cordones ópticos pueden realizarse por la parte superior, inferior o por las laterales del Rack, según la configuración requerida.

El Rack FTH-610 tiene su puerta delantera, sus tapas laterales y tapa posterior particionadas, desmontables para proporcionar el paso de los cordones ópticos en las instalaciones lado a lado (side by side) y espaldaespalda (back-to-back), asegurando el fácil acceso, facilitando la instalación y mantenimiento de todos los componentes instalados y evitando el acceso no autorizado del sistema de manija escamoteable (cierreCremona) con llaves y cierres laterales con destornilladores. Los pies del FTH-610 tienen ajustes de altura, para una perfecta nivelación del Rack en el piso.

Su fijación puede realizarse directamente en la pared, piso falso, piso de hormigón o esteramiento.

Se recomienda utilizar cordones ópticos con diámetro exterior de 2 milímetros

1.1 Especificaciones técnicas

Dimensiones del Rack (A x L x P): 2200 x 600 x 300 milímetros.

Número máximo de Sub-Racks: 20 unidades (2U's);
10 unidades (4U's).

Diámetro máximo de los cordones: 2 milímetros.

Capacidad máxima: 720 FO.

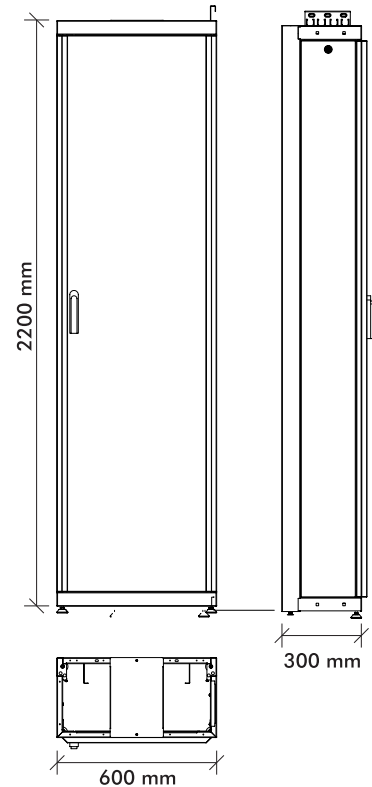
Estándar de montaje: 15.5 pulgadas.

Peso Rack vacío: aproximado 60 kg.

Colores: Beige (Ral 7032);

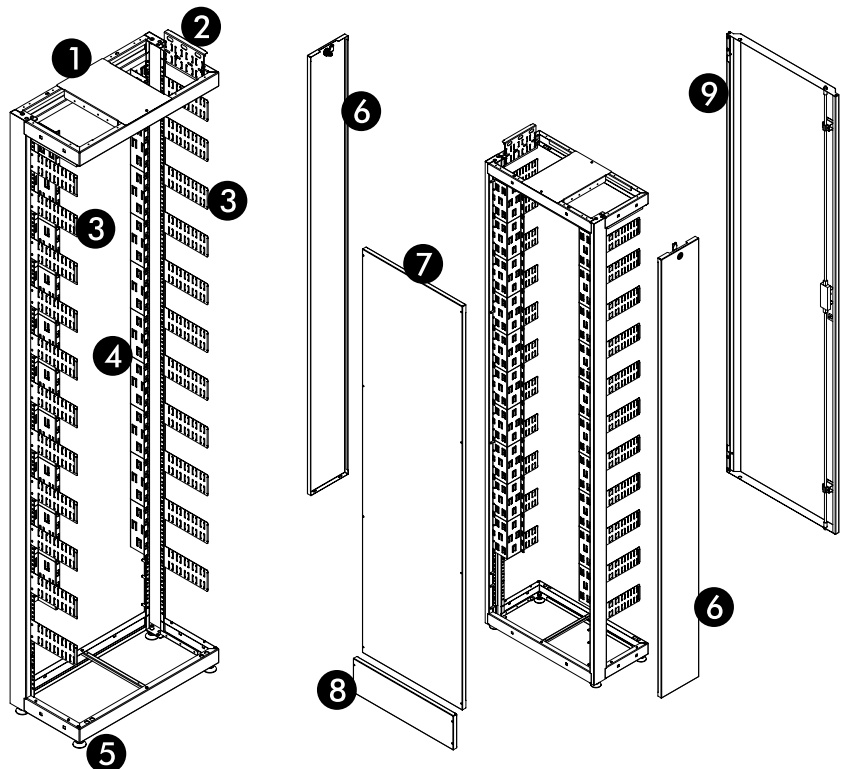
Gris Claro (Ral 7035);

Negro (Ral 9005).



1.2 Descripciones de los componentes

- 1- Tapa superior
- 2- Soporte de entrada de cables
- 3- Soporte guía de cables lateral
- 4- Regla 15,5"
- 5- Pie nivelador
- 6- Tapas Laterales
- 7- Tapa posterior superior
- 8- Tapa posterior inferior
- 9- Puerta delantera



1.3 Instalación de los cables ópticos

- 70 un. Abrazadera de Nylon 100 mm;
- 30 un. Abrazadera de Nylon 150 mm;
- 04 un. Arandela lisa M4;
- 08 un. Arandela lisa M8 x 16 x 1,5 mm Inox;
- 04 un. Arandela de presión M4;
- 08 un. Arandela de presión M8;
- 02 un. Conjunto – Buje plástico, Tornillo cabeza hexagonal y Arandela;
- 04 un. Barra roscada M8 x 100 mm en acero Inox;
- 04 un. Tornillo M4 x 8 cabeza sartén;
- 08 un. Tuerca hexagonal M8 Inox;
- 03 m. Velcro doble cara 20 mm de ancho negro;
- 08 un. Perno de Anclaje de acero con tornillo 1/4";
- 04 un. Soporte para piso falso;
- 02 un. Soporte de fijación para pared;
- 04 un. Tornillo M6;
- 04 un. Arandela lisa M6;
- 04 un. Arandelas de presión M6.
- 04 un. Tuerca jaula M5

7. Instalación de los cables ópticos

Al planificar la instalación del producto, se debe considerar algunos puntos, entre ellos, si el espacio elegido permite la instalación, realización de operaciones y mantenimiento adecuado del producto, si el suelo es adecuado para soportar el peso del producto y comprobar la posibilidad de una posible expansión en el futuro.

Para planificar sus instalaciones se necesita definir la configuración que se utilizará (para los detalles vea el capítulo 5 sobre las rutas de entrada y salida de cables y cordones ópticos)

1.3 Instalación de los cables ópticos

El Rack FTH-610 requiere un área que pueda acomodar las dimensiones del Rack y que permita su operación. El Rack FTH-610 tiene su puerta frontal desmontable, permitiendo su instalación con o sin su puerta frontal.

Los requisitos de espacio alrededor de un único Rack se muestran en la figura 4 y los requisitos de espacio alrededor de un único Rack con su puerta removida se muestran en la figura 5.

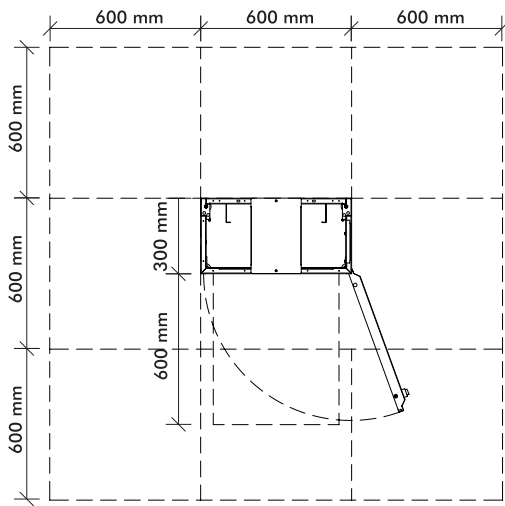


Figura 4

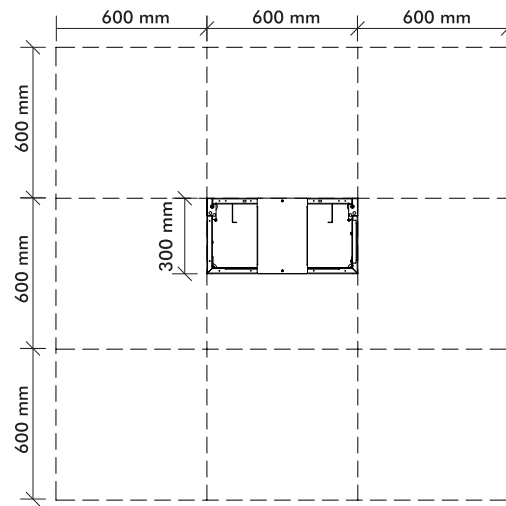
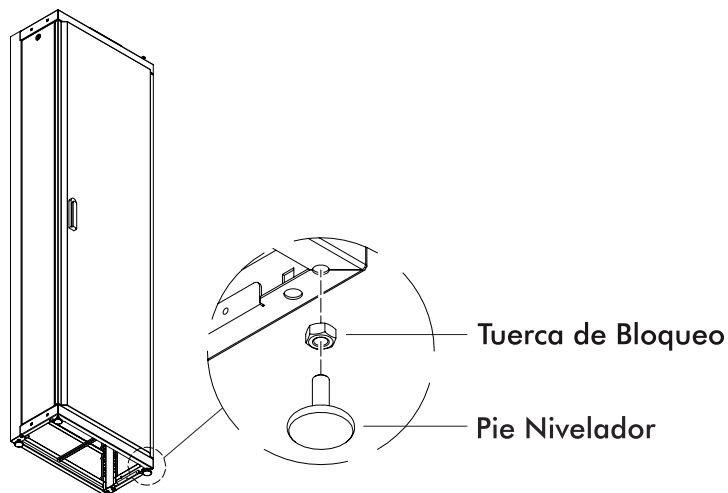


Figura 5

2.2 Sistemas de nivelación del Rack FTH-610

Antes de nivelar el Rack FTH-610 asegúrese de que esté posicionado según los requisitos de espacio especificados. Para nivelar el Rack:

1. Utilizando un nivel, compruebe los planos verticales y horizontales del Rack. Nivele el Rack girando la parte inferior de cada pie, según sea necesario.
2. Trabe cada pie nivelador, trabando la tuerca de bloqueo contra la parte.



2.3 Fijaciones del Rack FTH-610

El Rack FTH-610 tiene diferentes maneras de instalación: instalación sobre piso falso (piso elevado), instalación en piso de hormigón, instalación en esteramiento e instalación en la pared. Los ejemplos e ilustraciones mostrados en este manual sirven como referencia para las instalaciones básicas y pueden no representar exactamente su instalación. Todos los materiales necesarios ya están incluidos en el kit de instalación.

La figura 6 muestra la distancia entre los orificios necesarios para la fijación del FTH-610 en el piso falso, piso de hormigón y esteramiento.

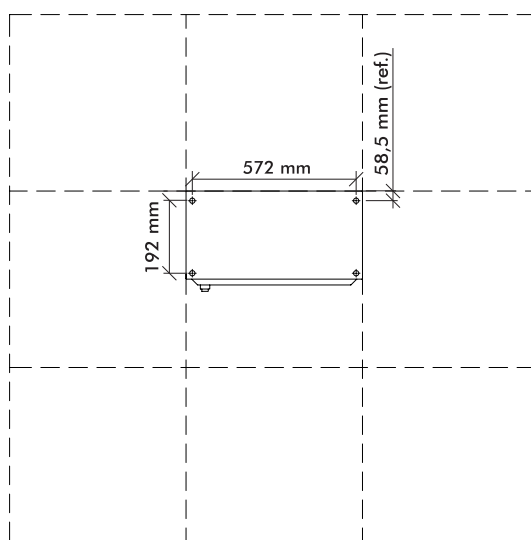


Figura 6

2.3.1 Fijación del FTH en Piso falso (piso elevado)

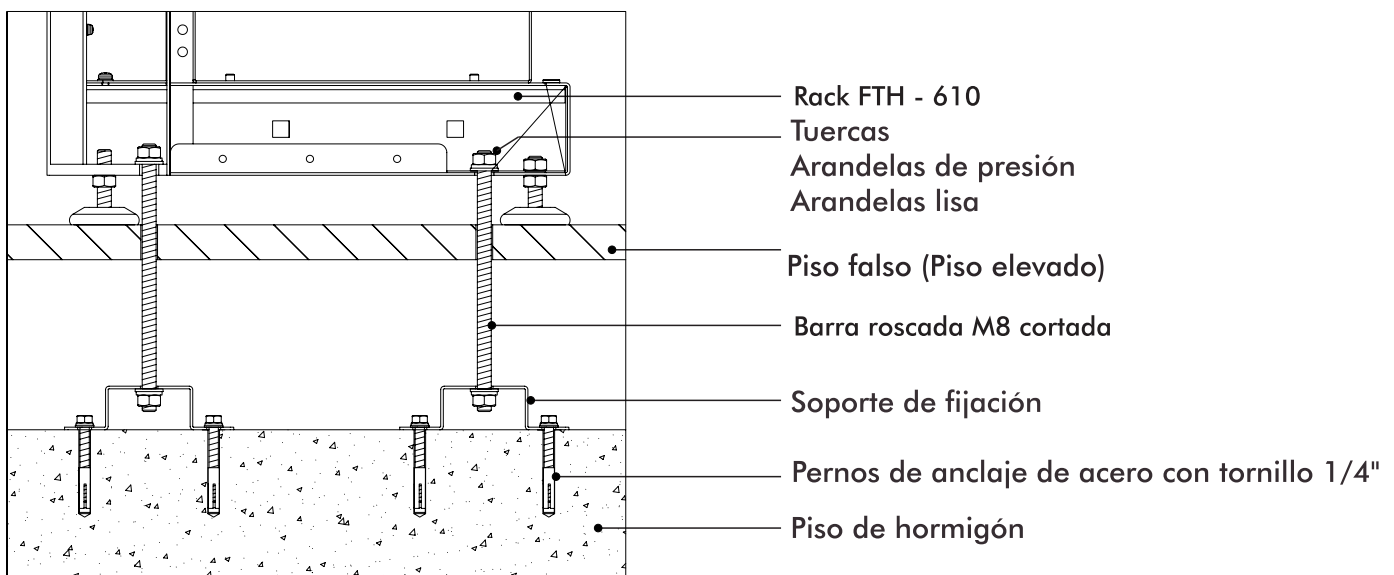
Materiales necesarios:

- 04 un. Barra roscada M8;
- 08 un. Arandela lisa M8;
- 08 un. Arandela de presión M8;
- 08 un. Tuerca M8;
- 08 un. Perno de anclaje en acero con tornillo 1/4";
- 04 un. Soporte para fijación en piso falso.

Instrucciones:

- Utilizando las medidas proporcionadas en la figura 6 haga las marcas necesarias en el piso elevado y realice las perforaciones, con 12 mm de diámetro.
- Utilice las medidas proporcionadas en la figura 6 para la centralización de los soportes y haga las marcas necesarias en el piso de hormigón. Realice las perforaciones con 9,5 mm (3/8") de diámetro y 55mm de profundidad.

3. Ponga los bujes de los pernos de anclaje en los agujeros realizados en el paso 2 y utilizando los tornillos de los pernos de anclaje, fije los Soportes para fijación en el piso falso del suelo de hormigón.
4. Posicione el Rack FTH-610 sobre las perforaciones.
5. Compruebe la altura entre la pared interna del Rack y el suelo de hormigón.
6. Corte la barra roscada añadiendo 40 milímetros a la medida tomada en el paso anterior, repita la operación cuatro veces.
7. Pase la barra roscada a través del Rack y utilizando las tuercas M8, arandelas de presión M8 y las arandelas lisas M8, sujete la barra en el soporte para su fijación del Rack en el piso falso.



2.3.2 Fijación del FTH-610 en esteramiento

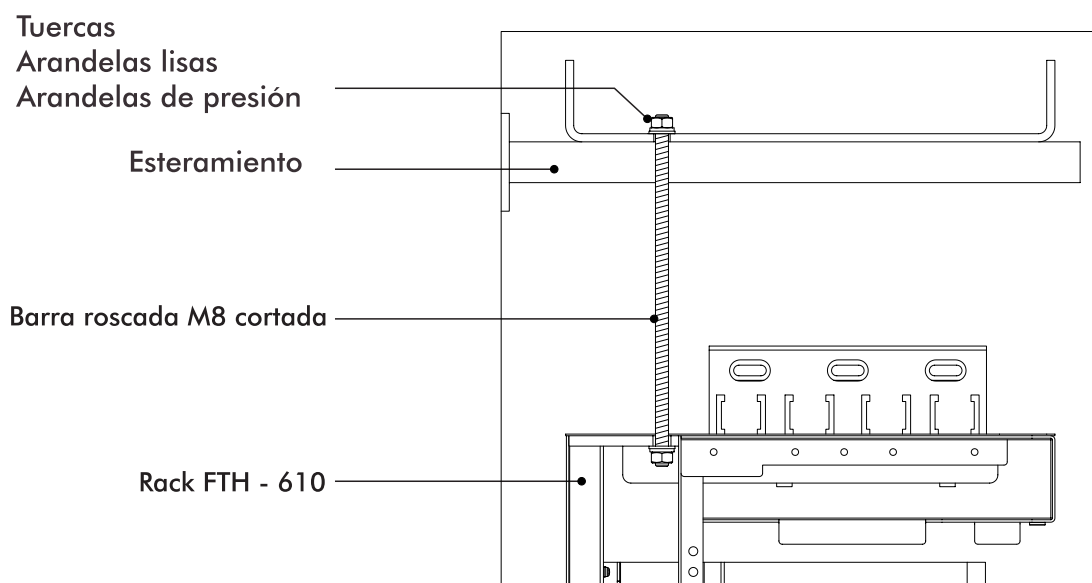
Materiales necesarios:

- 04 un. Barra roscada M8;
- 04 un. Arandela lisa M8
- 04 un. Barra roscada
- 02 un. Tuerca M8

Instrucciones:

1. Compruebe la altura entre la pared superior del Rack (teto) y el esteiramiento.
2. Corte la barra roscada añadiendo 40 milímetros a la medida tomada en el paso 1 , repita la operación 2 veces.

3. Posicione el Rack bajo las barras de esteramiento.
4. Fije las barras roscadas cortadas en el paso 2 utilizando las tuercas fijas situadas en la parte superior del Rack y en la parte superior del esteramiento.



■ 2.3.3 Fijación del FTH-610 en la pared

Materiales necesarios:

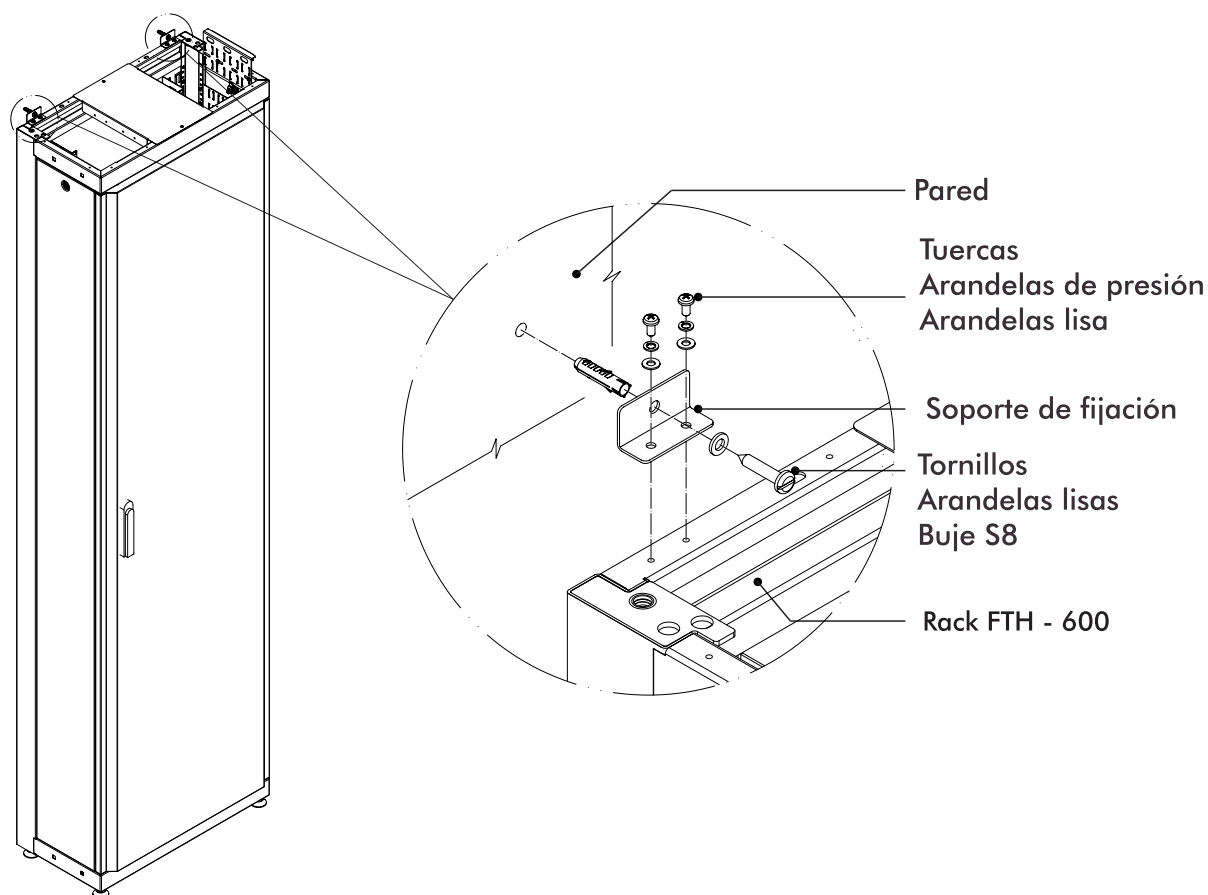
- 02 un. Soporte de fijación para pared;
- 04 un. Tornillo M4;
- 04 un. Arandela lisa M4;
- 04 un. Arandela de presión M4;
- 02 un. Tornillo AA 4,8x45;
- 02 un. Buje Plástico S8;
- 02 un. Arandela lisa M5.

Instruções:

1. Utilizando los tornillos M4, las arandelas lisas M4 y las arandelas de presión M4, fije el Soporte de fijación para pared en la parte superior del Rack.
2. Después de nivelar el Rack, haga las marcas necesarias en la pared y realice las perforaciones con 8 milímetros de diámetro y 40 milímetros de profundidad.

3. Ponga el buje plástico S8 en las perforaciones realizadas en el paso 2 y posicione el Rack sobre ellas.

4. Fije el Rack en la pared utilizando los tornillos AA 4,8x45 y las arandelas lisas M5.



■ 2.3.4 Fijación del FTH-610 en Piso de hormigón

Materiales necesarios:

04un. Pernos de anclaje de acero con tornillo 1/4"

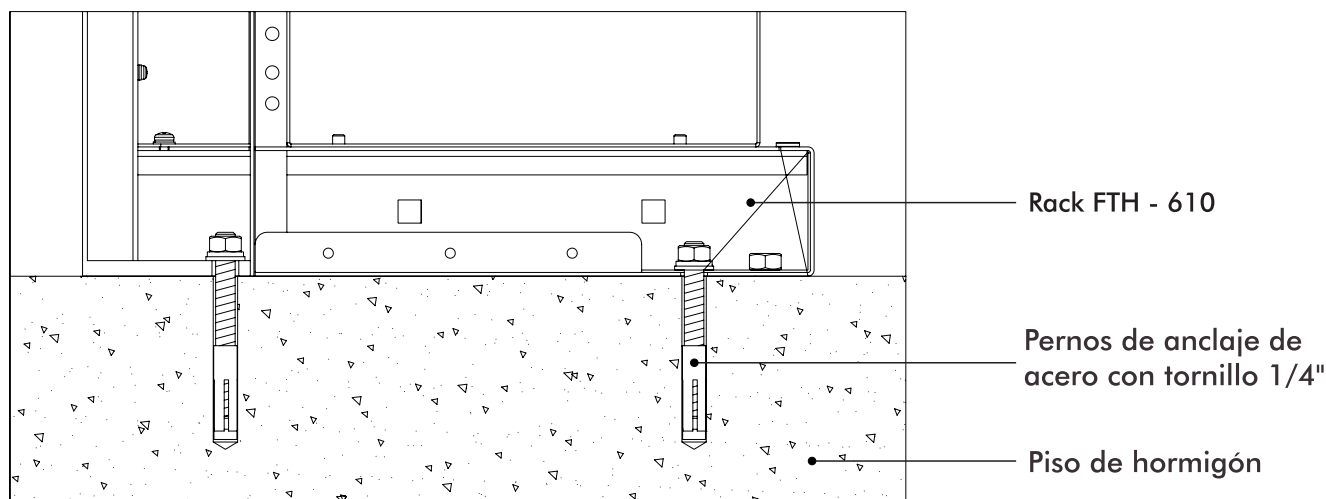
Instrucciones:

1. Remueva los cuatro pies del Rack.

2. Utilizando las medidas proporcionadas en la figura 6 haga las marcas necesarias en el piso. Realice las perforaciones en el piso con 9,5 mm (3/8") de diámetro y 55 mm de profundidad.

3. Ponga el buje del perno de anclaje en los agujeros realizados en el paso 2 y posicione el Rack sobre ellos.

4. Fije el Rack en el piso utilizando el tornillo del perno de anclaje.



■ 3. operación

En esta sección se describirán los sistemas de operación y remoción de la puerta delantera, tapas laterales y posteriores del Rack FTH-610.

■ 3.1 Operación de las puertas y tapas

3.1.1 Abertura de la puerta delantera

El Rack FTH-610 tiene puerta frontal desmontable con abertura por cierre Cremona, manija escamoteable con llave para el bloqueo seguro de la puerta.

Para abrir la puerta:

1. Destrabe los cierres de la manija con la llave (Figura 7, A).
2. Tire las manijas hacia arriba (Figura 7, B).

3. Gire la manija en sentido anti-horario para abrir la puerta (Figura 7, C).

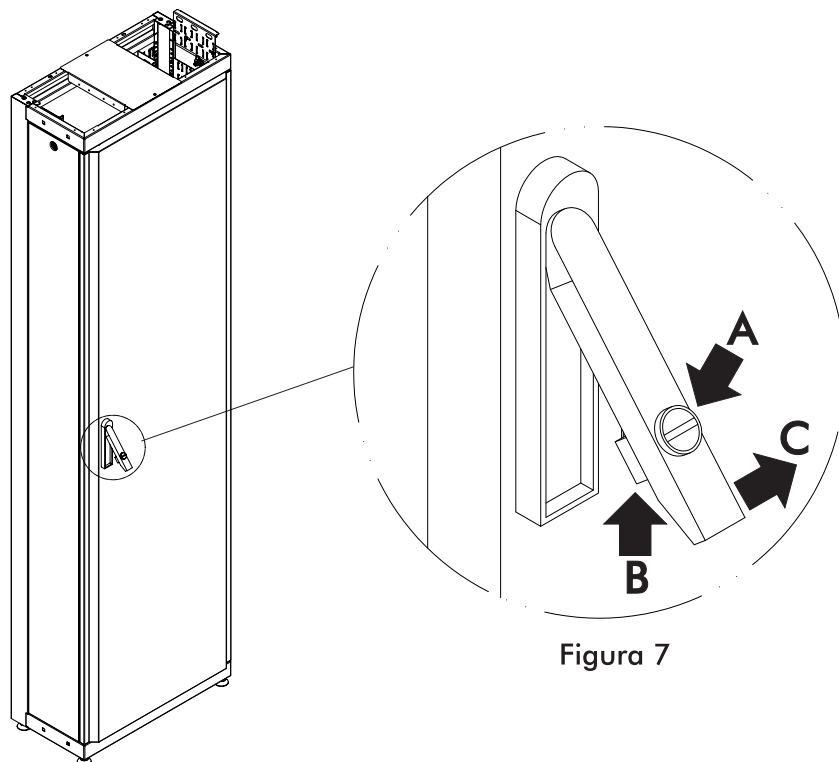
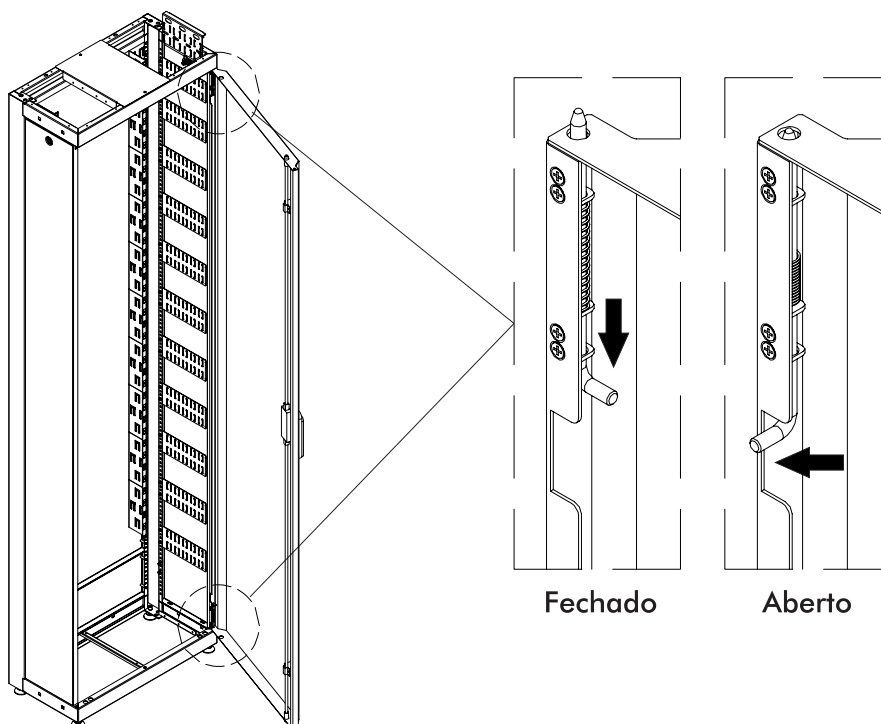


Figura 7

3.1.2 Remoción de la puerta frontal

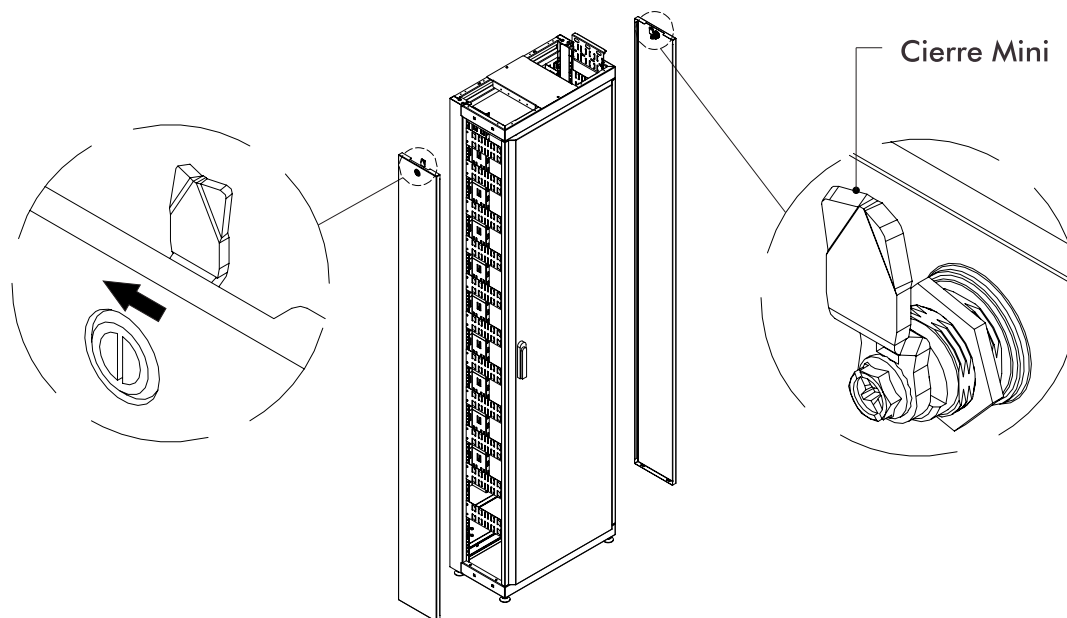
1 . Presione las clavijas de los dispositivos situados en las extremidades superiores e inferiores de las puertas.

2. Levante la puerta y desacóplela de la base del Rack.



3.1.3 Remoción de las tapas laterales

1. Utilizando un destornillador gire el cierre situado en la parte superior de la tapa lateral.
2. Remueva la puerta, tirándola por la lateral del Rack.

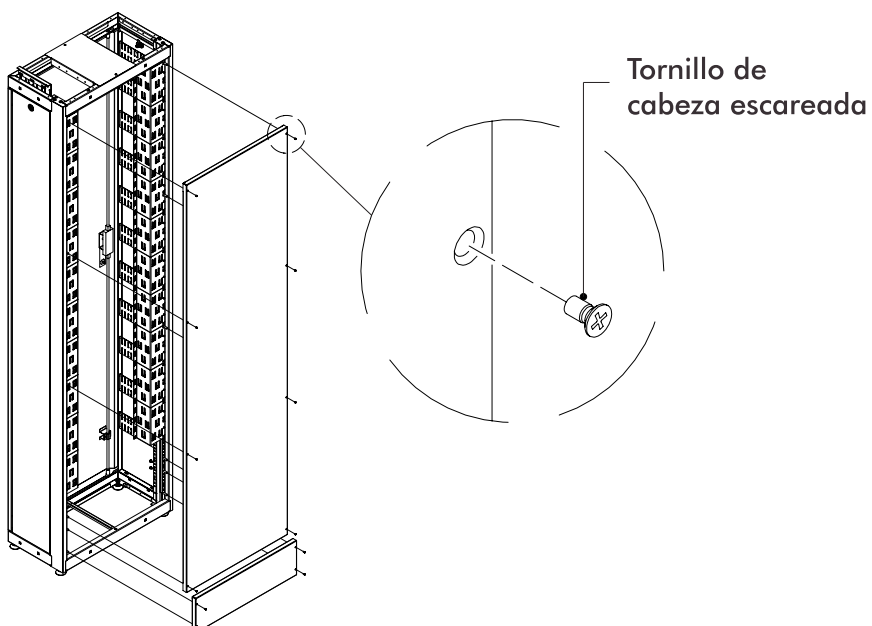


3.1.4 Remoción de las tapas posteriores.

El FTH-610 tiene tapas posteriores desprendibles. Para la configuración espalda-espalda (back-to-back) sólo remueva la tapa posterior inferior.

Para la remoción de la tapa posterior:

1. Remueva los tornillos de cabeza escareada, siendo 08 (ocho) tornillos de la tapa posterior superior y 04 (cuatro) tornillos de la tapa posterior inferior.
2. Tire la tapa y la remueva del Rack.



4. Instalación

Esta sección describe: la manera de instalar dos o más Racks en el sistema lado a lado (side by side), y la instalación de dos Racks en el sistema espalda-espalda (back to back) y los componentes en el Rack. Todos los materiales necesarios ya están incluidos en el kit de instalación.

4.1 Instalaciones del Rack en la configuración lado a lado (side by side):

Para la configuración lado a lado (side by side), las tapas laterales y las clavijas guías en la lateral inferior deben removerse antes de la instalación, si la interconexión de los cables y cordones ópticos se realiza entre los Racks o permanecen montadas, si la interconexión de los cables o cordones ópticos se realiza utilizando las entradas superiores o inferiores.

Materiales necesarios

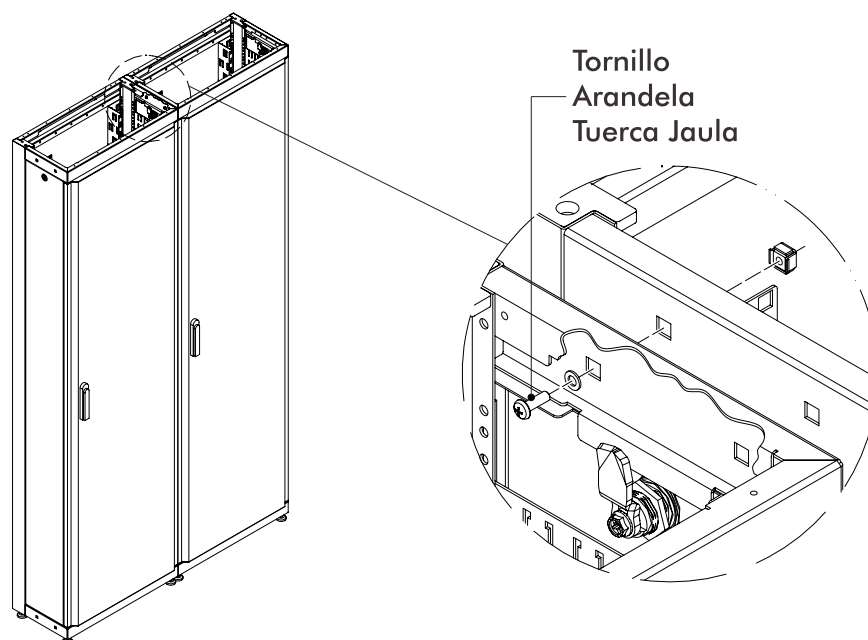
04 un. Tornillo M6;
04 un. Arandela lisa M6;
04 un. Arandelas de presión M6;
04 un. Tuerca Jaula M6.

1. Remueva si es necesario, según la configuración elegida de interconexión entre los Racks, las tapas laterales situadas en el área de empalme del Rack FTH-610 (vea el capítulo 3.1.3 para más detalles)

2. Posicione los dos Racks, uno al lado del otro. Asegúrese de que la parte delantera de cada Rack esté en la misma posición.

3. Inserte las tuercas jaula M6 en la lateral superior e inferior del Rack.

4. Fije los Racks utilizando los tornillos M6, las arandelas lisas M6 y las arandelas de presión M6 suministradas en el kit.



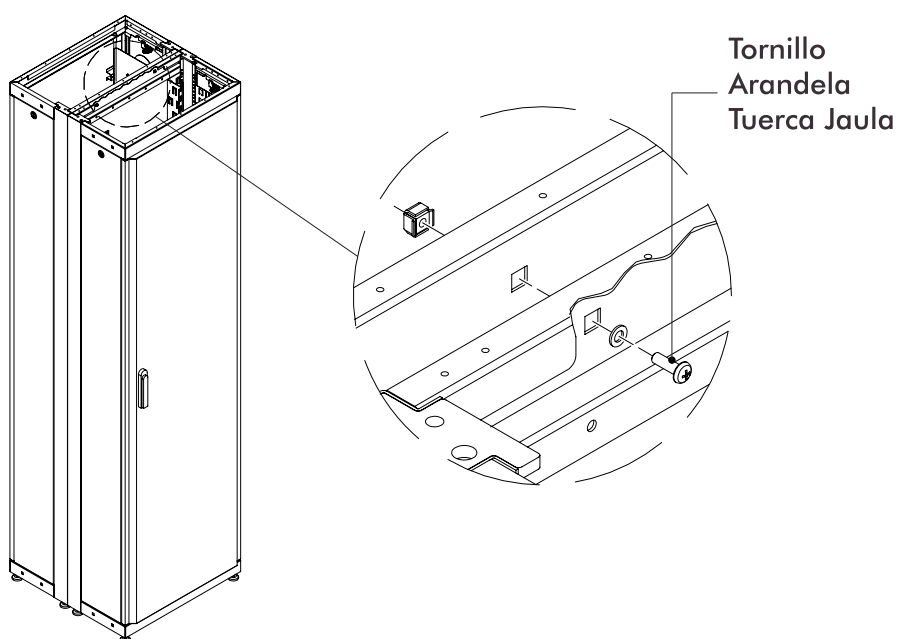
4.2 Instalaciones del Rack en la configuración espalda-espalda (back to back):

Para la configuración espalda-espalda (back to back), se debe remover una partición inferior de la tapa posterior, dejando libre la abertura para el paso de los cordones por el Rack.

Materiales necesarios:

- 02 un. Tornillo M6;
- 02 un. Arandela lisa M6;
- 02 un. Arandela de presión M6;
- 02 un. Tuerca jaula M6.

1. Remueva la tapa inferior posterior, como se describe en el capítulo Remoción de las tapas posteriores (ver el capítulo 3.1.4 para más detalles).
2. Posicione los dos Racks, uno de espaldas al otro.
3. Inserte las tuercas jaula M6 en la parte superior e inferior posterior del Rack.
4. Fije los Racks utilizando los tornillos M6, las arandelas lisas M6 y las arandelas de presión M6 suministrados en el kit.



4.3 Instalación de los componentes en el Rack

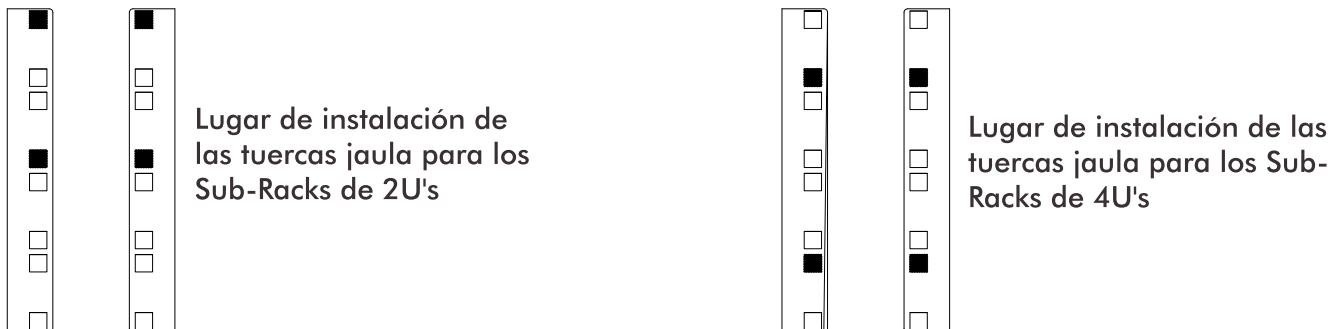
El Rack FTH-610 tiene la capacidad máxima de instalación de hasta 10 (diez) Sub-Racks de 4U's o 20 (veinte) Sub-Racks de 2U's.

Empiece la instalación de los Sub-Racks obedeciendo la secuencia desde arriba hacia abajo.

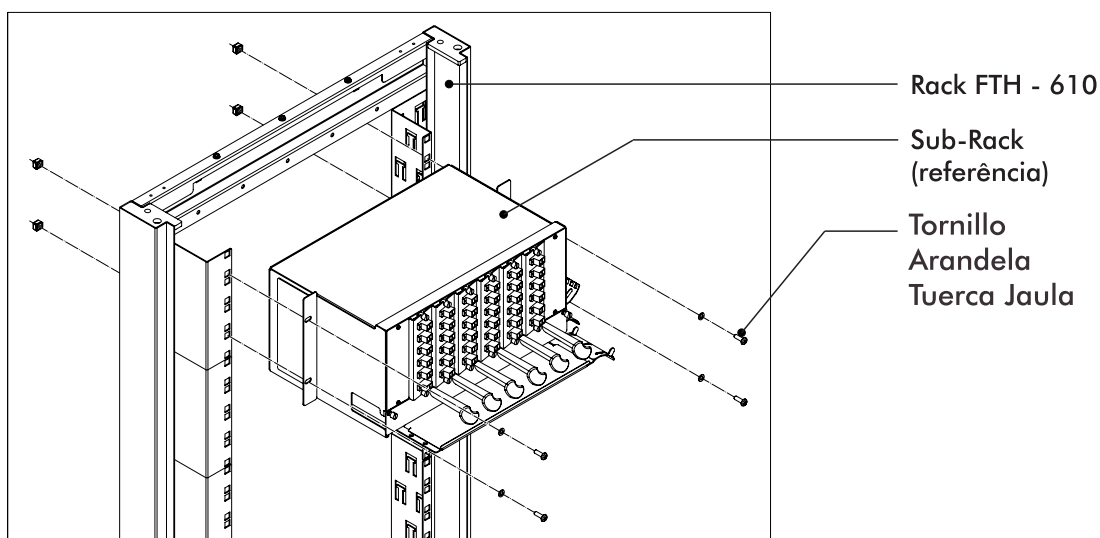
Herramientas necesarias

01 un. Destornillador Phillips (no suministrado).

1. Instale las tuercas jaula en las reglas laterales del Rack según el tipo de Sub-Rack a instalarse (2 o 4 U's).



2. Posicione el Sub-Rack en el lugar a instalarse y con el destornillador Phillips, fíjelo utilizando los tornillos M5, las arandelas lisas M5 y las arandelas de presión M5 suministrados en el kit del Sub-Rack.



■ **5. Ruta de entrada y salida de cables y cordones ópticos**

El Rack FTH-610 fue diseñado para tener como su principal característica un sistema que permite manejo de las fibras con el uso máximo del espacio.

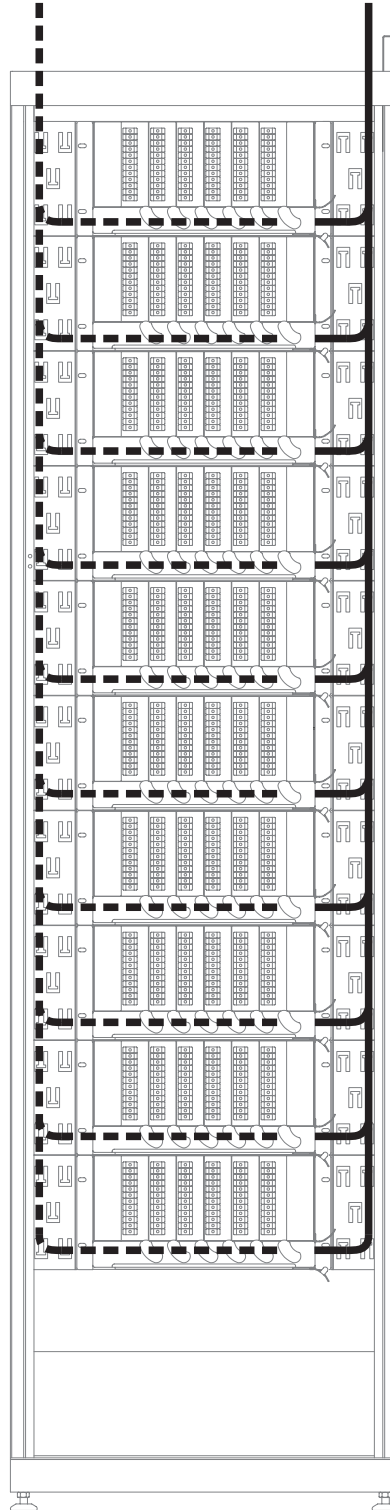
Las fibras se organizan de manera que permita un fácil acceso, expansión y rearreglo, sin interrumpir las fibras activas.

El Rack FTH-610 tiene entradas de cables, situadas en la parte superior e inferior, y puede configurarse de dos maneras diferentes, Fusión o Espejado (Cross connect).

Este capítulo describirá algunas de las posibles maneras de instalación del Rack FTH-610.

Ejemplo de configuración del Rack FTH-610.

5.1 Ruta de entrada y salida superior de cables y cordones en la configuración de Espejado (Cross connect).

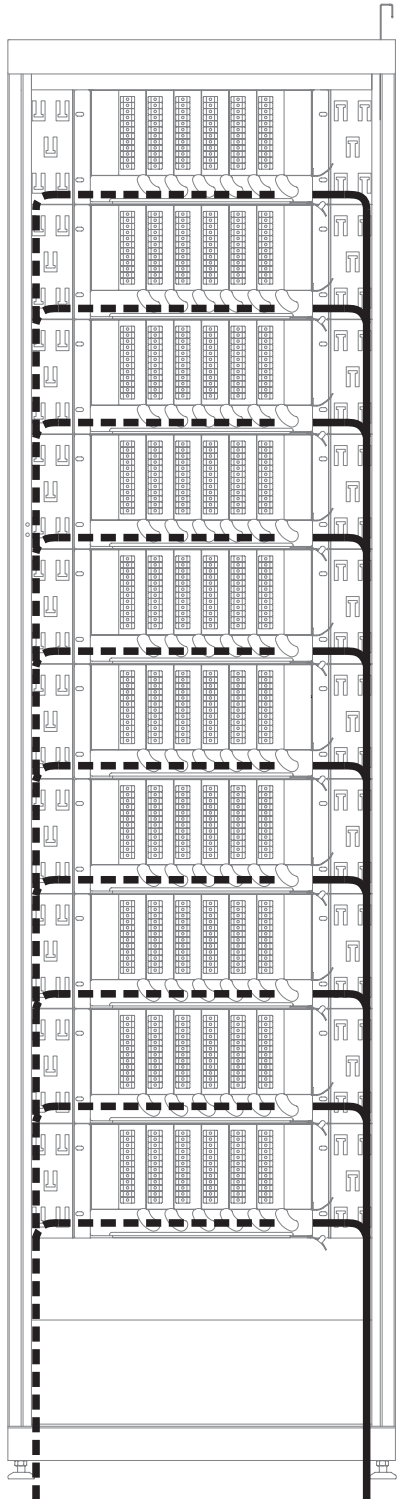


———— Ruta de entrada de cables y cordones ópticos

- - - - - Ruta de salida de cables y cordones ópticos (delantera o lateral)

Ejemplo de configuración del Rack FTH-610.

5.1 Ruta de entrada y salida inferior de cables y cordones ópticos en la configuración Fusión o en la configuración Espejado (Cross connect).



- Ruta de entrada de cables y cordones ópticos
- - - - - Ruta de salida de cables y cordones ópticos (delantero o lateral)

6. Preparación de los cables óptico

El Rack FTH-610 permite la instalación de cables con tubos Loose, para conexiones en Sub-Racks de fusión, y cables Trunk, para conexiones en Sub-Racks de Cross connect.

Preparación de los cables ópticos para instalación:

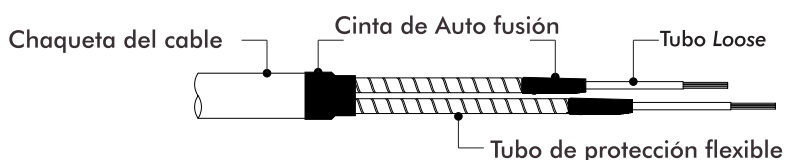
6.1 Cables no conectorizados (tubo Loose):

1. Decape el cable óptico no conectorizado (tubo Loose) a partir del punto de entrada del Rack FTH-610 hasta la entrada del equipo elegido.

Utilice la tabla 1 como referencia para la longitud del decape.

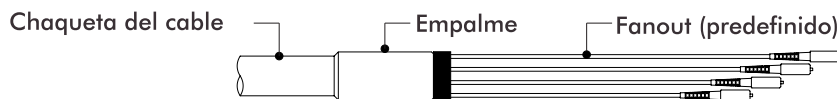
Tabla 1	
Distancia em U's	Longitud del decape (mm)
2 U's	200
4 U's	290
6 U's	380
8 U's	470
10 U's	560
12 U's	650
14 U's	730
16 U's	820
18 U's	910
20 U's	1000
22 U's	1090
24 U's	1180
26 U's	1270
28 U's	1360
30 U's	1450
32 U's	1530
34 U's	1630
36 U's	1710
38 U's	1800
40 U's	1890

2. Proteja los tubos Loose con tubos de protección flexible (suministrados en los Sub-Racks);
Nota: Las longitudes necesarias de los cables protegidos con tubos de protección flexible varían según la configuración elegida y los equipos instalados (vea el manual del equipo instalado para más detalles).
3. Proteja la región de empalme de la chaqueta del cable con tubos flexibles de protección con cinta de Auto fusión.



6.2 Cables Trunk

Los cables Trunk tienen las longitudes de sus Fanouts predefinidos (vea el Datasheet del cable para más detalles).

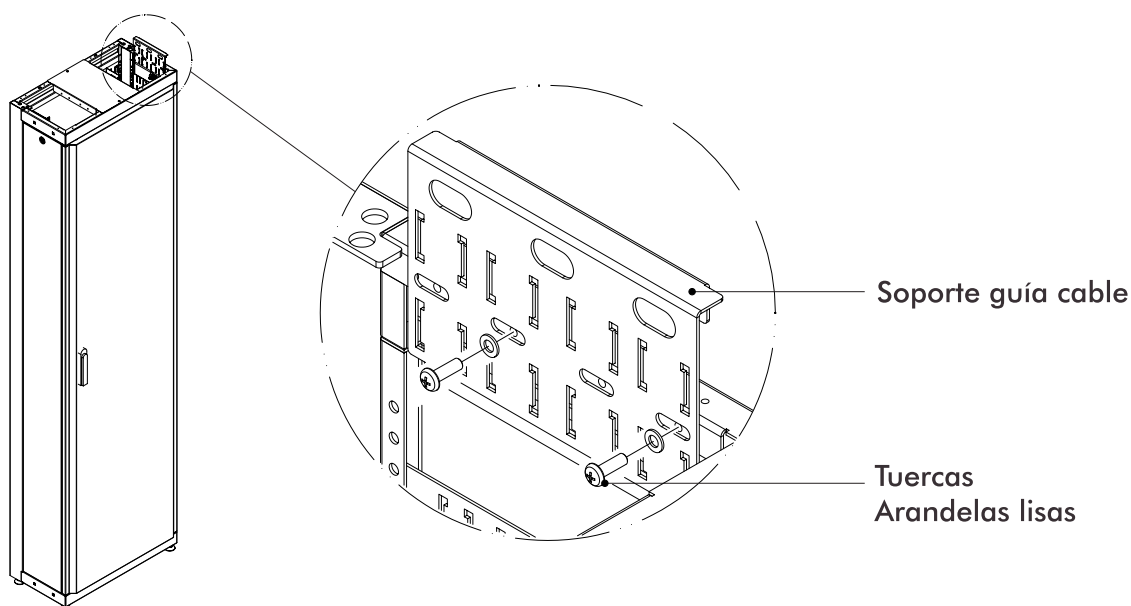


7. Instalación de los cables ópticos

Esta sección describe los procedimientos de instalación de los cables sin conectores (tubo Loose) y de los cables Trunks - Fanouts.

7.1 Procedimientos para instalación:

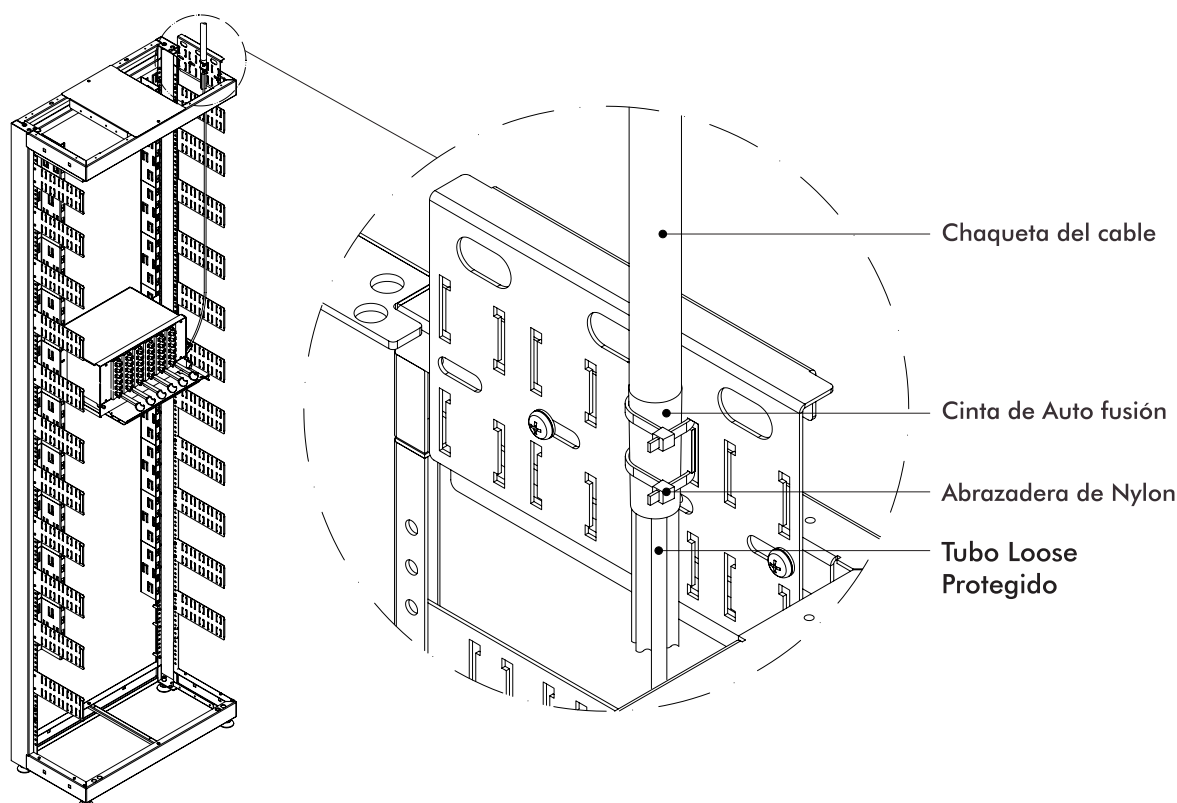
1 . Instale el Soporte de entrada de los cables en la parte superior o inferior (según la configuración de entrada elegida) del Rack FTH-600 utilizando los tornillos M5, las arandelas lisas M5 y las arandelas de presión M5.



A) Cables sin conector (tubo Loose):

Después de definir la configuración de entrada de los cables ópticos:

1. Fije los cables ya preparados en el Soporte de entrada de cables utilizando las abrazaderas de Nylon de 150 mm.
2. Guíe los Tubos Loose protegidos con el tubo de protección flexible hasta los Sub-Racks por la parte posterior del paso lateral de cables del Rack FTH-610



Atención: Las abrazaderas de Nylon de 150mm deben utilizarse sólo en el área protegida con la cinta de auto fusión en el cable evitando deformar el recubierto del cable, causando posibles daños.

Cables Trunk - Fanouts

Después de definir la configuración de entrada de los cables ópticos:

1. Fije los cables Trunks – Funouts en el Soporte de entrada de cables utilizando el Velcro doble cara.
2. Guíe los cables Trunks – Fanouts hasta cerca de los Sub-Racks utilizando el soporte guía de cables lateral del Rack FTH-600. Utilice el Velcro doble cara para la fijación durante la ruta y las abrazaderas de Nylon de 150 mm en la fijación del empalme. Como se muestra en la Figura 8.

B) Cables Trunk - Fanouts

Después de definir la configuración de salida de los cables ópticos:

1. Fije los cables Trunks – Funouts en el Soporte de entrada de cables utilizando el Velcro doble cara.
2. Guíe los cables Trunks – Fanouts hasta cerca de los Sub-Racks por la parte posterior del paso lateral de cables del Rack FTH-610. Utilice el Velcro doble cara para la fijación durante la ruta y las abrazaderas de Nylon de 150 mm en la fijación del empalme. Como se muestra en la Figura 9.

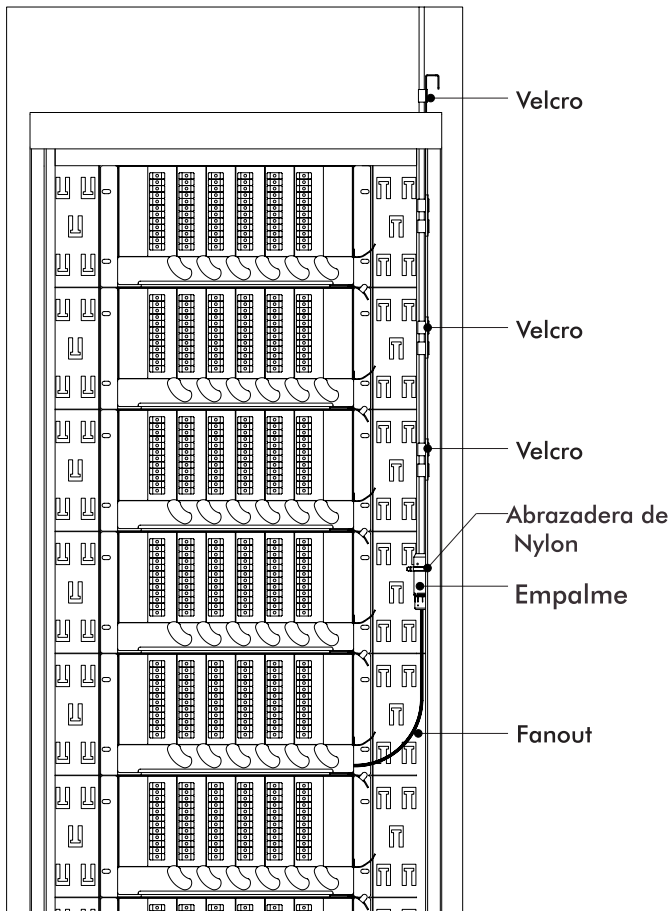


Figura 8

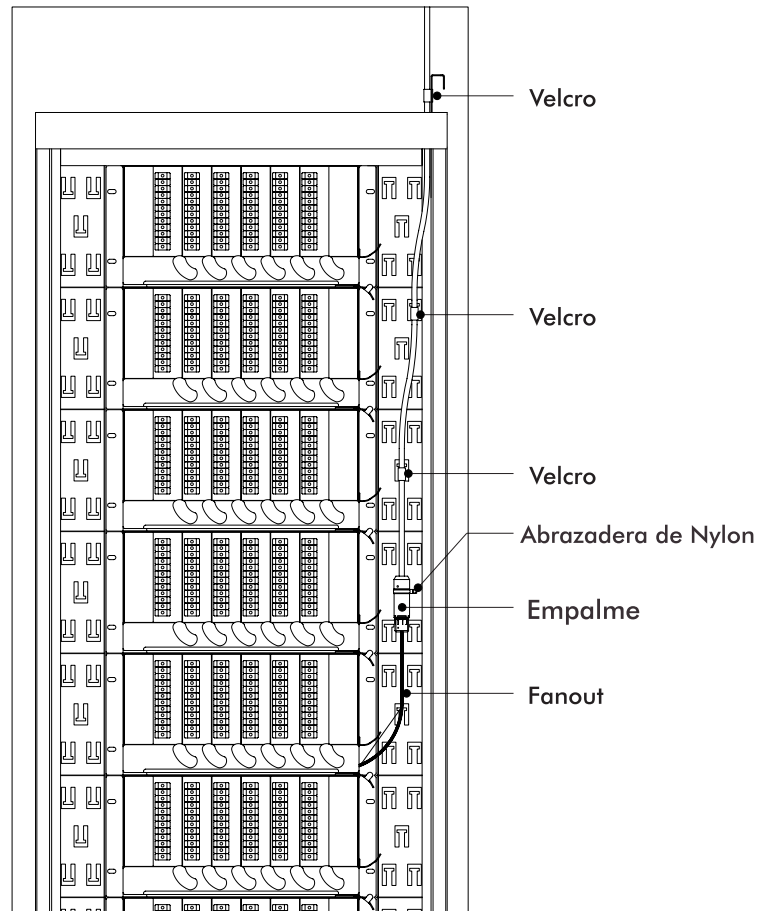


Figura 9



Atención: Las abrazaderas de Nylon de 150mm deben utilizarse sólo en la fijación de los empalmes. La fijación de los cables Trunks y de sus Funouts debe realizarse sólo con el Velcro doble cara para evitar posibles daños.

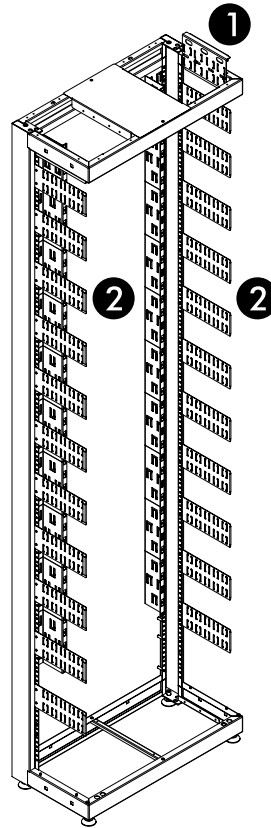
8. Instalación de los cordones ópticos

Esta sección describe los procedimientos de instalación de los cordones ópticos en las configuraciones del Rack FTH-610 de Fusión o Espejado (Cross Connect).

Se recomienda utilizar los cordones ópticos con diámetro exterior de 2 milímetros

8.1 Descripción de los componentes

- 1- Soporte de entrada de cables
- 2- Soporte guía de cables lateral



8.2 Procedimientos para instalación:

8.2.1 Instalación de los cordones ópticos en la configuración del Rack FTH-610 Fusión o Espejado (Cross connect) (fig.10)

Materiales requeridos:

03 m. Velcro doble cara 20 mm de ancho negro;

1. Empiece el montaje de los cordones siempre desde el Sub-rack instalado en la parte más alta del Rack FTH-610.
2. Remueva las tapas de los adaptadores e inserte los conectores con los cordones cuidadosamente en el Sub-Rack. Instale los cordones siempre de la izquierda a la derecha en los Sub-Racks.
3. Después de la instalación de todos los cordones, fíjelos en la salida del Sub-Rack utilizando el Velcro doble cara. (ver la figura 10A).
4. Fije los cordones unidos en el primer soporte guía de cable lateral (ítem 2) situado justo arriba y en el sentido de la salida del Sub-Rack utilizando el Velcro doble cara (ver figura 10B).
5. Fije los cordones en las otras guías laterales llevándolos hasta la salida del Rack FTH-610 (ver figura 10C)

■ Advertencias

Importantes advertencias de seguridad se utilizan a lo largo de este manual para advertir sobre posibles riesgos para personas y equipos. Una advertencia identifica un posible riesgo y, luego, explica lo que puede suceder si no se evita el peligro. Las advertencias – en la forma de Peligro, Aviso y Atención deben seguirse en todo momento. Estas advertencias están marcadas por el ícono triangular de alerta y se enumeran en orden decreciente de severidad de lesión o daño y de probabilidad de ocurrencia.



Peligro: indica la presencia de un peligro que causará lesiones graves, muerte o daños materiales importantes si no se evita.



Aviso: indica la presencia de un peligro que puede causar lesiones graves, muerte o daños materiales importantes si no se evita.



Atención: indica la presencia de un peligro que irá o podrá causar lesiones graves, muerte o daños materiales importantes si no se evita.

■ Precauciones generales de seguridad

Peligro



- La radiación infrarroja es invisible y puede causar graves daños a la retina del ojo.
- No mire al final de cualquier fibra óptica.
- No mire directamente a los adaptadores ópticos del módulo.
- Un medidor de potencia óptica debe utilizarse para verificar las fibras activas.
- La tapa de protección o cubierta debe colocarse inmediatamente sobre cualquier adaptador o conector de fibra óptica irradiante para evitar cantidades potencialmente peligrosas de radiación.

Esta práctica también evita que partículas de suciedad entren en el adaptador o conector.

Cuidados Ambientales:



Cuando este producto tenga su uso discontinuado, recomendamos que los elementos compuestos de materiales reciclables, tales como: metal, plástico y papel sean separados y eliminados en un lugar apropiado para la recogida selectiva para que su eliminación sea adecuada.

Los materiales que tengan elementos con fibras ópticas, tales como cables y cordones deben preferentemente enviarse al reciclaje. Estos materiales no deben ser quemados al aire libre y se debe evitar la eliminación en basureros comunes.

La recogida selectiva está destinada a los materiales para reutilización o reciclaje o que minimice los impactos ambientales.

Los materiales utilizados en este producto siguen la Directiva Europea RoHS, que restringe el uso de metales pesados en la fabricación de los productos y está relacionada con la preservación del medio ambiente.

■ Certificado de garantía

Término de Garantía

Rosenberger Domex Telecomunicações Ltda. Otorgará al cliente la Garantía de reemplazo total o parcial del producto entregado que, bajo condiciones normales de uso, presente DEFECTOS DE FABRICACIÓN o de MATERIALES debidamente comprobados a través de análisis concluyente en Rosenberger.

Periodo de Garantía

Excepto si acordado de otra manera con el cliente a través de acuerdo de suministro, el periodo de garantía es de 12 (doce) meses, contados a partir de la fecha de entrega del producto.

Aplicación de la garantía

Rosenberger Domex Telecomunicações Ltda. declara esta garantía nula si el equipo sufre cualquier daño causado por la instalación no conforme a las instrucciones en este manual, la instalación en ambiente que exponga el producto a altas temperaturas o humedad, o incluso a daños sufridos como consecuencia del mal uso y manejo inadecuado.

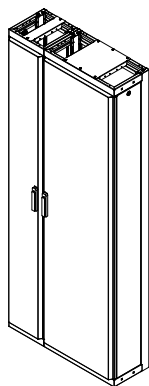
Generalidades

La garantía de las partes y componentes sustituidos se extingue con el periodo de garantía del equipo. Rosenberger Domex Telecomunicações Ltda. puede revisar, modificar o perfeccionar, discontinuar o cambiar el producto y sus componentes, en cualquier momento, así como las condiciones aquí insertadas, sin incurrir en cualquier responsabilidad u obligación con el comprador. La responsabilidad de Rosenberger Domex Telecomunicações Ltda. está restringida al periodo de esta garantía.

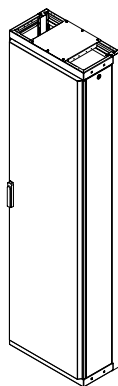
Eventuales retrasos en la ejecución de los servicios de Asistencia Técnica no proporcionan al propietario el derecho a indemnización, tampoco la extensión del periodo de garantía. Los defectos de fabricación o de materiales objeto de esta garantía no serán, en ninguna hipótesis, razón para la terminación del contrato de compra y venta o para la indemnización de cualquier naturaleza.

Conozca la línea completa **FOCUX** SOLUTION

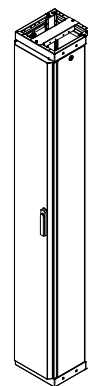
Racks



FTH - 900

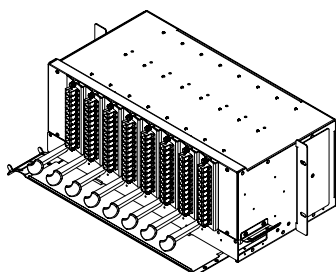


FTH - 600 / 601 / 610 / 620

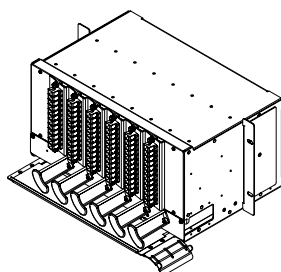


FTH - 300

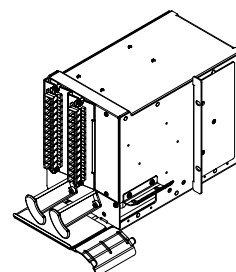
Sub Racks



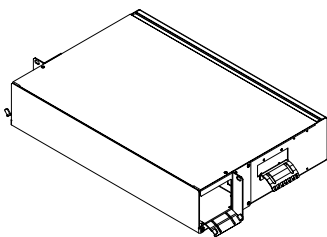
SR - 900



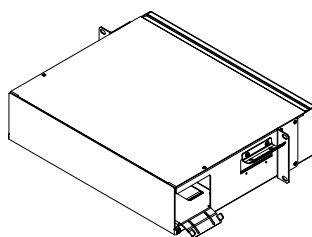
SR - 600 / 601



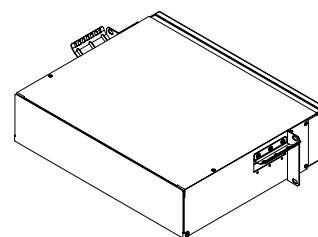
SR - 300



QDF - 900

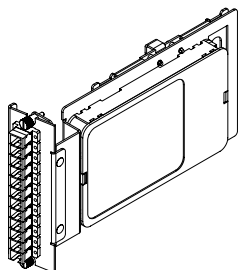


QDF - 600

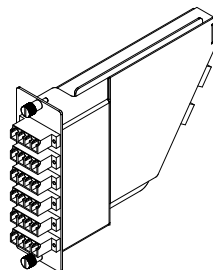


QDF - 610

Módulos



Módulo



Módulo MTP

**Rosenberger
Domex**

Rosenberger Domex Telecomunicações Ltda.

Av. Cabletech, 601 - Guamirim
CEP 12295-230 - Caçapava - SP - Brasil
Fone: +55 12 3221-8500