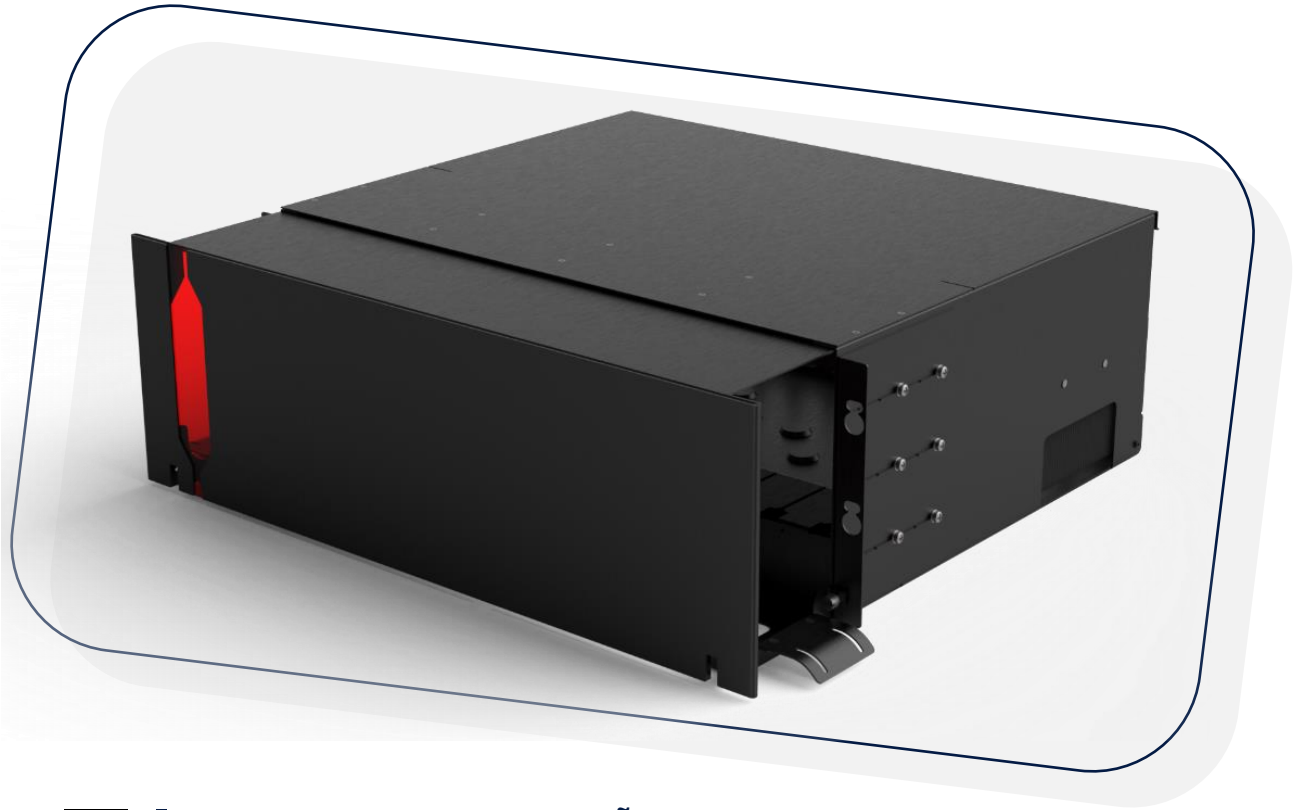


Taurus B4



PT | **MANUAL DE INSTALAÇÃO**
ES | **MANUAL DE INSTALACIÓN**
EN | **INSTALLATION GUIDE**

Versões



HIGH POWER
4.5W SOLUTION



HIGH PERFORMANCE
0.1dB SOLUTION

Certificações no Brasil:
ISO 9001:2015
ISO 14001:2015



Rosenberger

desde 1958

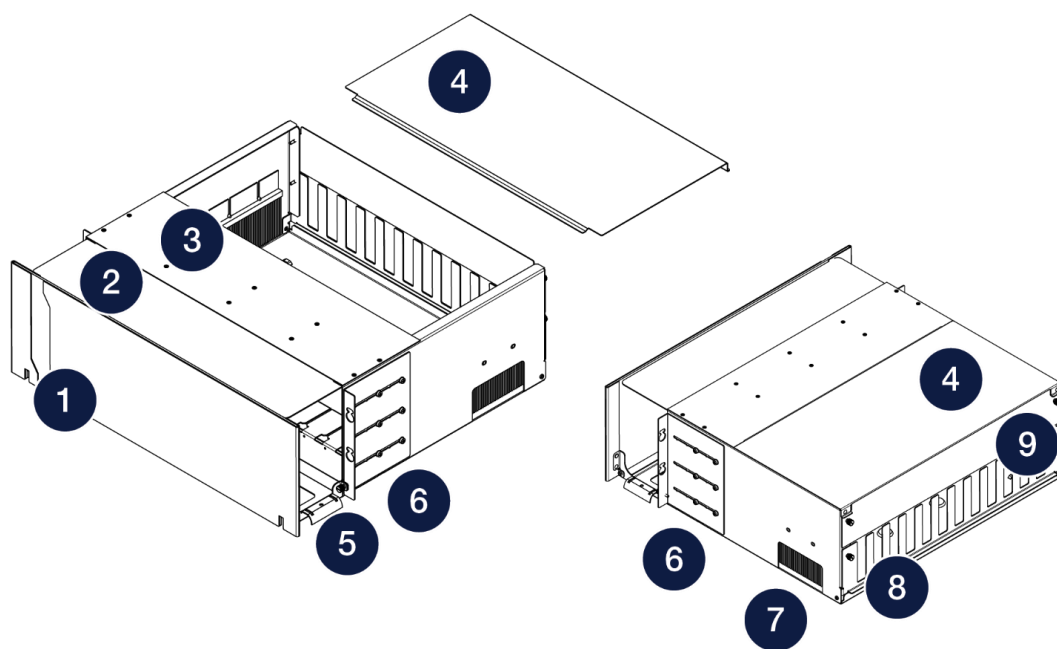
1 Informações Gerais | Informaciones Generales | General Information

PT Instalação - Bastidores e Racks de 19" e (21" e 23" sob demanda)
Capacidade até 288 FO

ES Instalación - Bastidores y Racks de 19" y (21" y 23" a pedido)
Capacidad hasta 288 FO

EN Installation - Cabinets and Racks of 19" and (21" and 23" on demand)
Capacity of up to 288 FO

2 Componentes | Componentes | Components



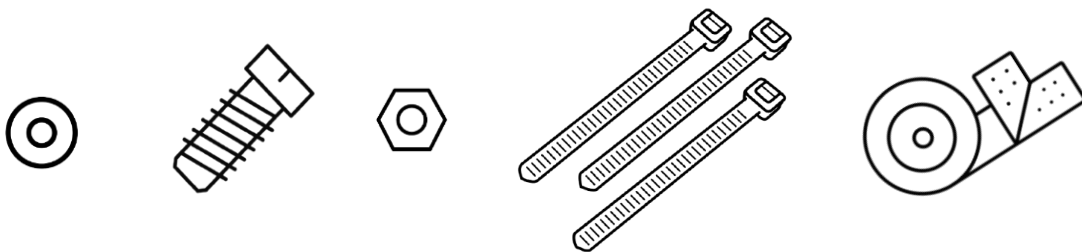
PT

ES

EN

- | | | | |
|---|---------------------------------|------------------------------------|--------------------------------|
| 1 | Tampa Frontal* | Tapa Delantera* | Front Cover* |
| 2 | Tampa Superior Frontal* | Tapa Delantera Superior* | Front Top Cover* |
| 3 | Tampa Superior | Tapa Superior | Top Cover |
| 4 | Tampa Superior Traseira | Tapa Trasera Superior | Rear Top Cover |
| 5 | Organizador Frontal de Fibras* | Organizador Delantero de Fibras* | Front Fibers Organizer* |
| 6 | “L” de Fixação Ajustável | Soportes “L” de Fijación Ajustable | Adjustable Attaching L-Bracket |
| 7 | Entrada Lateral | Entrada Lateral | Side Entry |
| 8 | Suporte Traseiro de Cabos Trunk | Suporte Traseiro de Cabos Trunk | Rear Bracket for Trunk Cables |
| 9 | Tampa Traseira | Tapa Trasera | Rear Cover |
- *(acessórios vendidos separadamente) *(accesorios vendidos por separado) *(items sold separately)

3 Kit de Instalação | Kit de Instalación | Installation Kit



PT

- 4 un. Arruela Lisa M5
- 4 un. Parafuso M5x15
- 4 un. Porca Gaiola M5
- 24 un. Abraçadeira de Nylon 100mm
- 4 un. Abraçadeira de Nylon 150mm
- 60 cm. Velcro Dupla Face

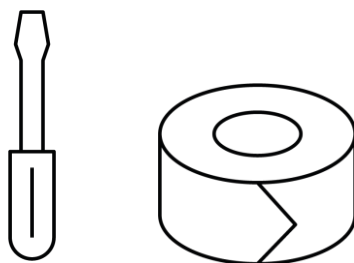
ES

- Arandela Plana M5
- Tornillo M5x15
- Tuerca Enjaulada M5
- Abrazadera de Nylon 100mm
- Abrazadera de Nylon 150mm
- Velcro de Doble Cara

EN

- M5 Flat Washer
- M5x15 Screw
- M5 Cage Nut
- 100mm Nylon Bracket
- 150mm Nylon Bracket
- Double Sided Velcro

4 Ferramentas | Herramientas | Tools



PT

Ferramentas necessárias para instalação (não fornecidas):

- Chave de Fenda Phillips
- Fita de Auto Fusão

ES

Herramientas necesarias para instalación (no suministrado):

- Destornillador Phillips
- Cinta Autoadhesiva

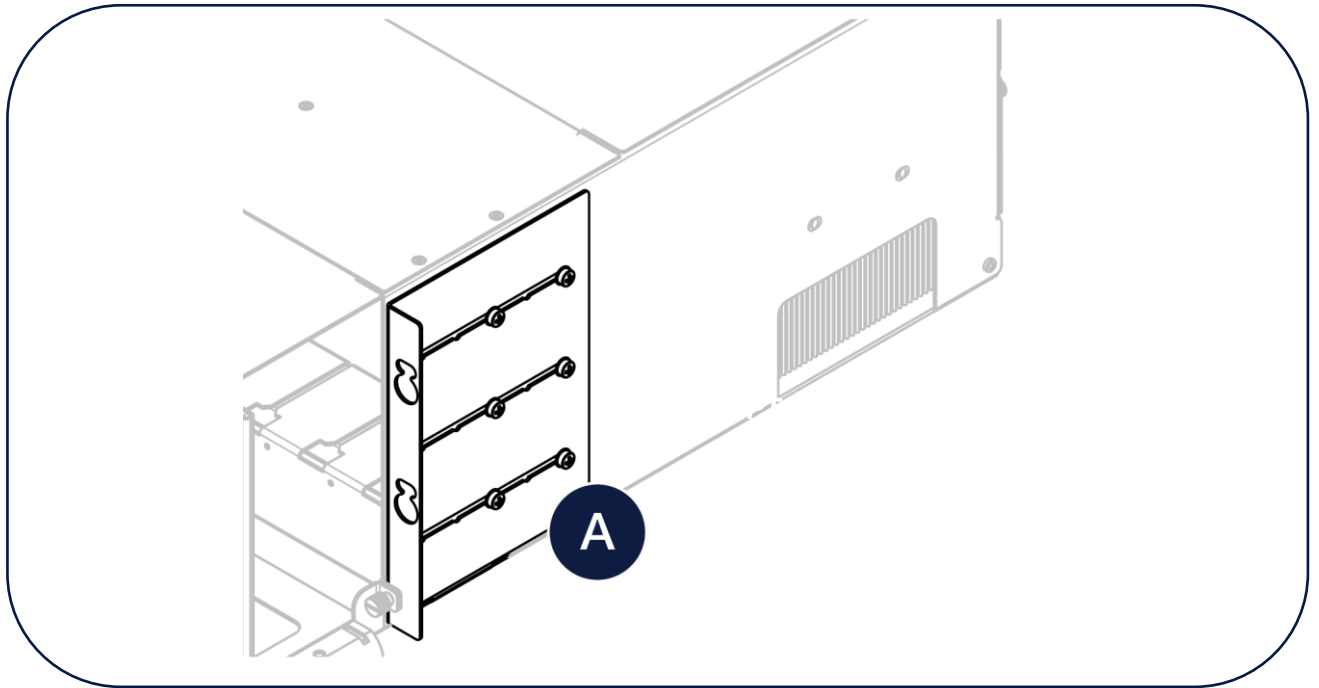
EN

Tools Required for Installation (not supplied):

- Phillips Screwdriver
- Self-Fusing Tape

Instalação | Instalación | Installation

1 Instalação no Rack | Instalación en el Rack | Installation on Rack



PT

- A Aba lateral em formato “L” de fixação lateral ajustável.

Para ajustar o “L” de fixação lateral, desaperte parcialmente os 6 parafusos, movimente o “L” de fixação lateral para a posição desejada, alinhando os furos e apertando novamente os 6 parafusos.

ES

- A Pestaña de fijación lateral ajustable en forma de L.

Para ajustar la pestaña de fijación lateral L, afloje los 6 tornillos, mueva la pestaña de fijación lateral L a la posición deseada, alineando los agujeros y apretando nuevamente los 6 tornillos.

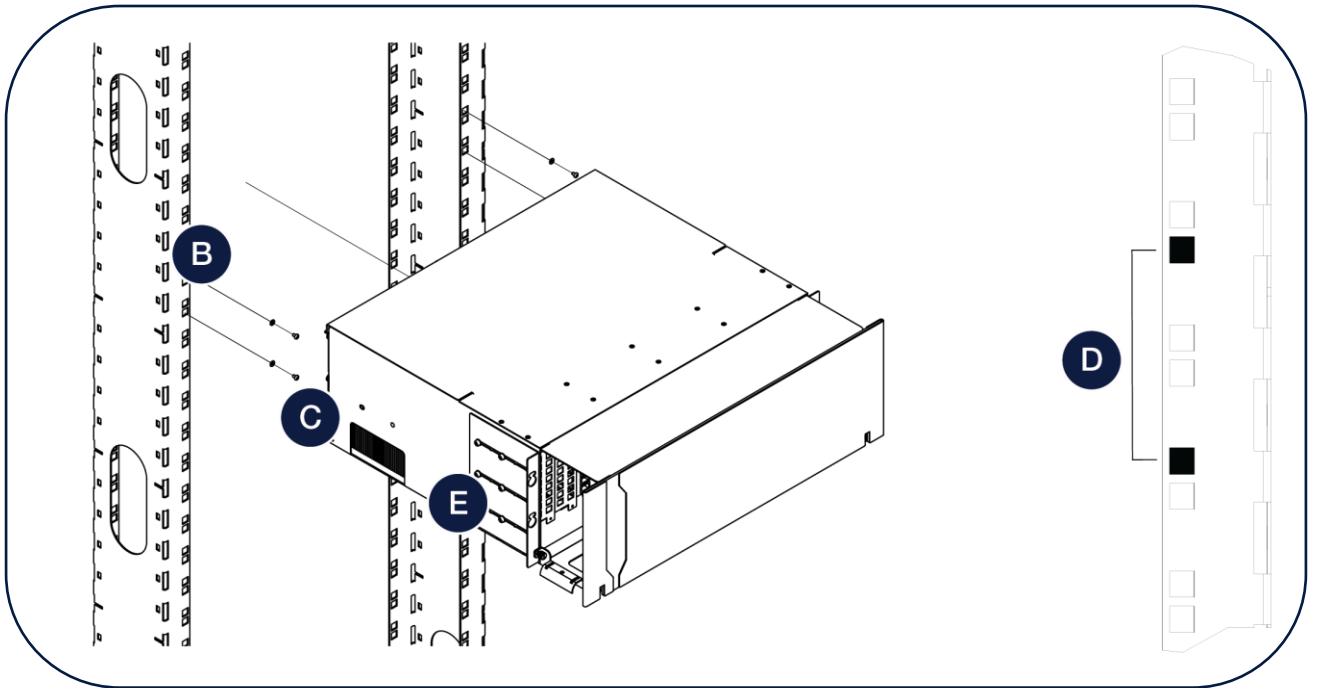
EN

- A Adjustable L-shape side flap.

To adjust the L-shape side flap, partially loosen the 6 screws, move the L-shape side flap to the desired position, aligning the holes and fastening again the 6 screws.

Instalação | Instalación | Installation

Instalação no Rack | Instalación en el Rack | Installation on Rack



PT

- B** Instale as porcas-gaiolas nas colunas laterais do rack.
- C** Instale os parafusos e as arruelas lisas M5 fornecidas no kit, deixando uma folga para que os “L” de fixação lateral possam ser encaixados.
- D** Posicione o sub Rack no local a ser instalado. Mantenha o Sub Rack centralizado nos pontos de fixação com as porcas-gaiolas.
- E** Posicione e apoie primeiramente o DIO pelos parafusos inferiores da Aba Lateral.

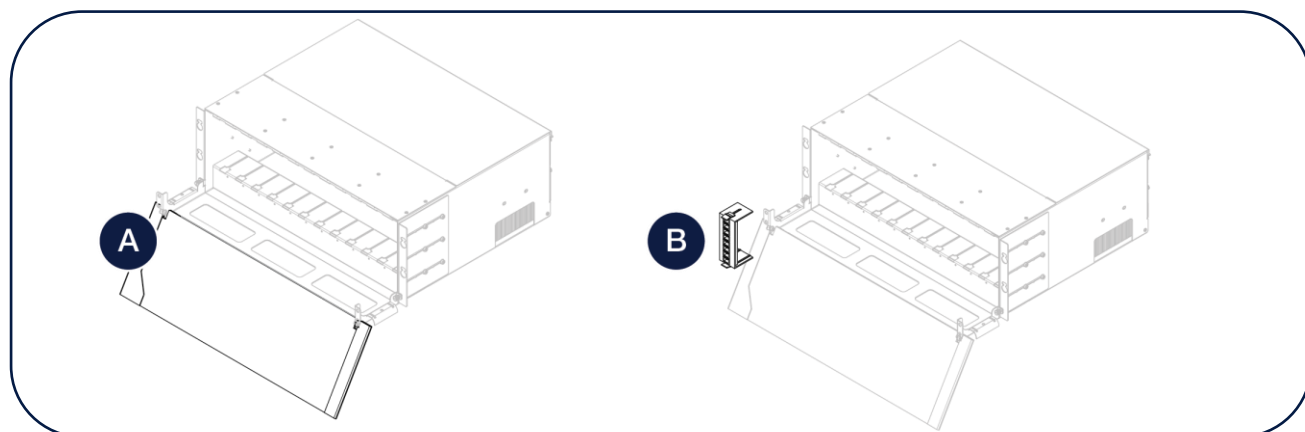
ES

- B** Instale las tuercas enjauladas en las columnas laterales del rack.
- C** Instale dos tornillos y las arandelas planas M5 incluidos en el kit, dejando un hueco para que las pestañas de fijación lateral L se puedan encajar.
- D** Posicione el SubRack en el local de instalación. Mantenga el Sub Rack centrado en los puntos de fijación con las tuercas enjauladas.
- E** Posicione y apoye primero el ODF por los tornillos inferiores de la Pestaña Lateral.

EN

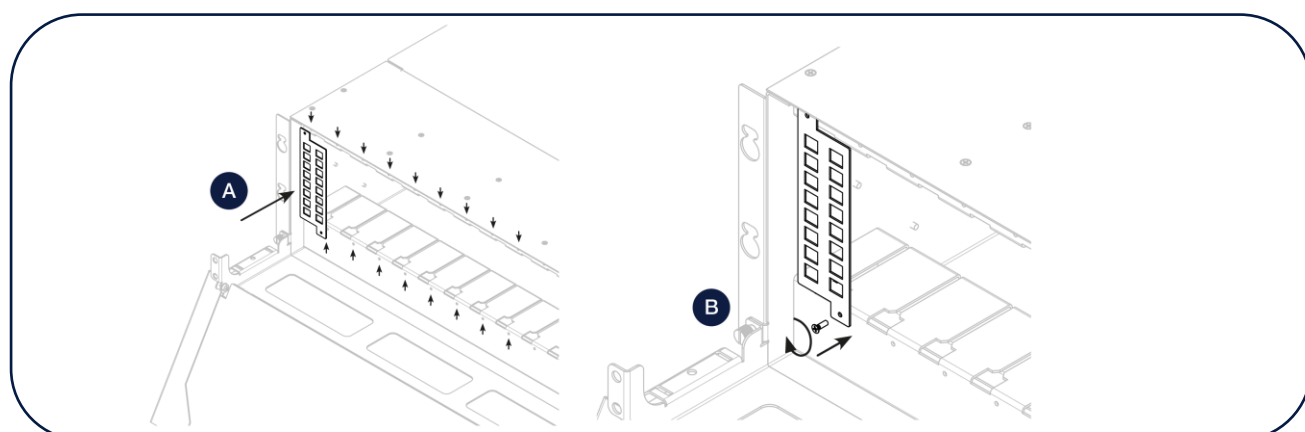
- B** Install the cage nuts on the lateral columns of the rack.
- C** Install the screws and the M5 flat washers supplied in the kit, leaving a gap so the L-shape side flaps can be fitted.
- D** Set the sub-Rack on the place to be installed. Keep the Sub-Rack centralised on the attaching points with the cage nuts.
- E** Place and first lean the ODF by the lower screws of the Side Flap.

2 Módulo | Módulo | Module



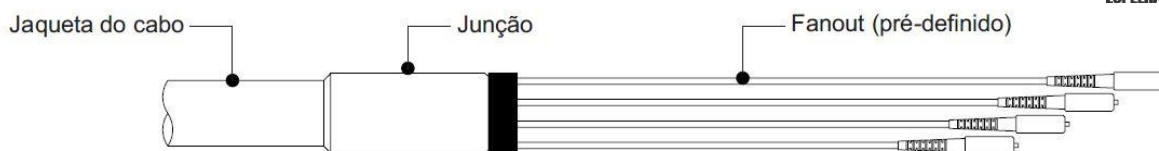
- PT**
- A** Abra a tampa frontal, segurando-a pela lateral.
 - B** Segure o módulo pelas travas de fixação, posicione-o no trilho de encaixe e instale no DIO. Certifique-se que o módulo está encaixado no DIO.
- ES**
- A** Abra la tapa delantera, sosteniéndola por la lateral.
 - B** Sostenga el módulo por los pestillos de fijación, colóquelo en el carril de enchufe e instálolo en el ODF. Asegúrese de que el módulo esté conectado al ODF.
- EN**
- A** Open the front cover, holding it by its lateral.
 - B** Hold the module by the attaching latches, place it on the comb joint and install the ODF. Make sure the module is fitted in the ODF.

3 Painel Modular | Panel Modular | Modular Panel



- PT**
- A** Posicione o painel modular nos encaixes dos parafusos presentes no DIO.
 - B** Fixe os painéis utilizando parafusos M3 com uma chave Phillips.
- ES**
- A** Posicione el panel modular en los racores de tornillos presentes en el ODF.
 - B** Fije los paneles utilizando tornillos M3 con un destornillador Phillips.
- EN**
- A** Position the modular panel on the ODF screw fittings.
 - B** Attach the panels using M3 screws with a Phillips screwdriver.

CABOS PRÉ CONECTORIZADOS (CABO TRUNK)



PT Os cabos Trunk apresentam comprimentos de seus Fanouts pré-definidos (consulte o Datasheet do cabo para maiores detalhes).

ES Los cables Trunk presentan longitud predefinida de sus Fanouts (consulta el Datasheet del cable para obtener más informaciones).

EN The Trunk cables have predefined Fanouts length (refer to the cable Datasheet for more details).

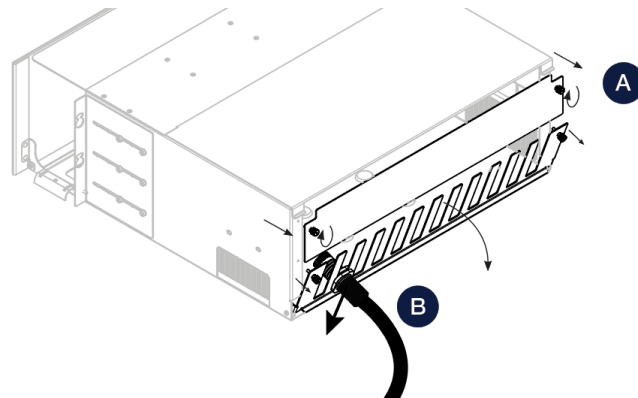
CABOS NÃO CONECTORIZADOS (TUBO LOOSE)



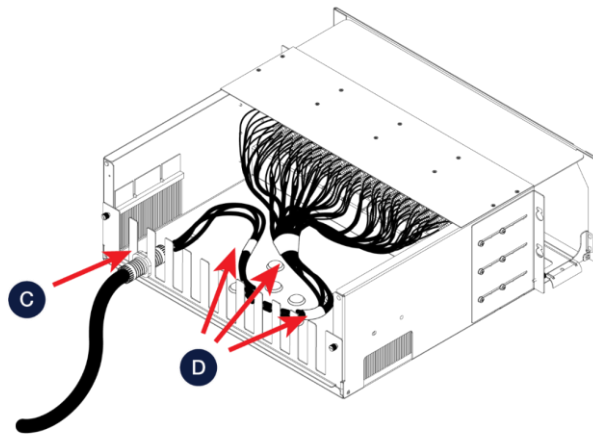
PT Decape 3 metros do cabo óptico não conectorizado (tubo Loose). Proteja a região de encontro da jaqueta do cabo com o tubo flexível com a fita de auto-fusão. Decape 1 metro do tubo Loose e prepare as fibras nuas para a fusão.

ES Pele 3 metros del cable óptico desconectado (tubo Loose). Proteje la región donde se encuentran la cubierta del cable y el tubo flexible con la cinta autoadhesiva. Pele 1 metro del tubo Loose y prepare las fibras desnudas para la fusión.

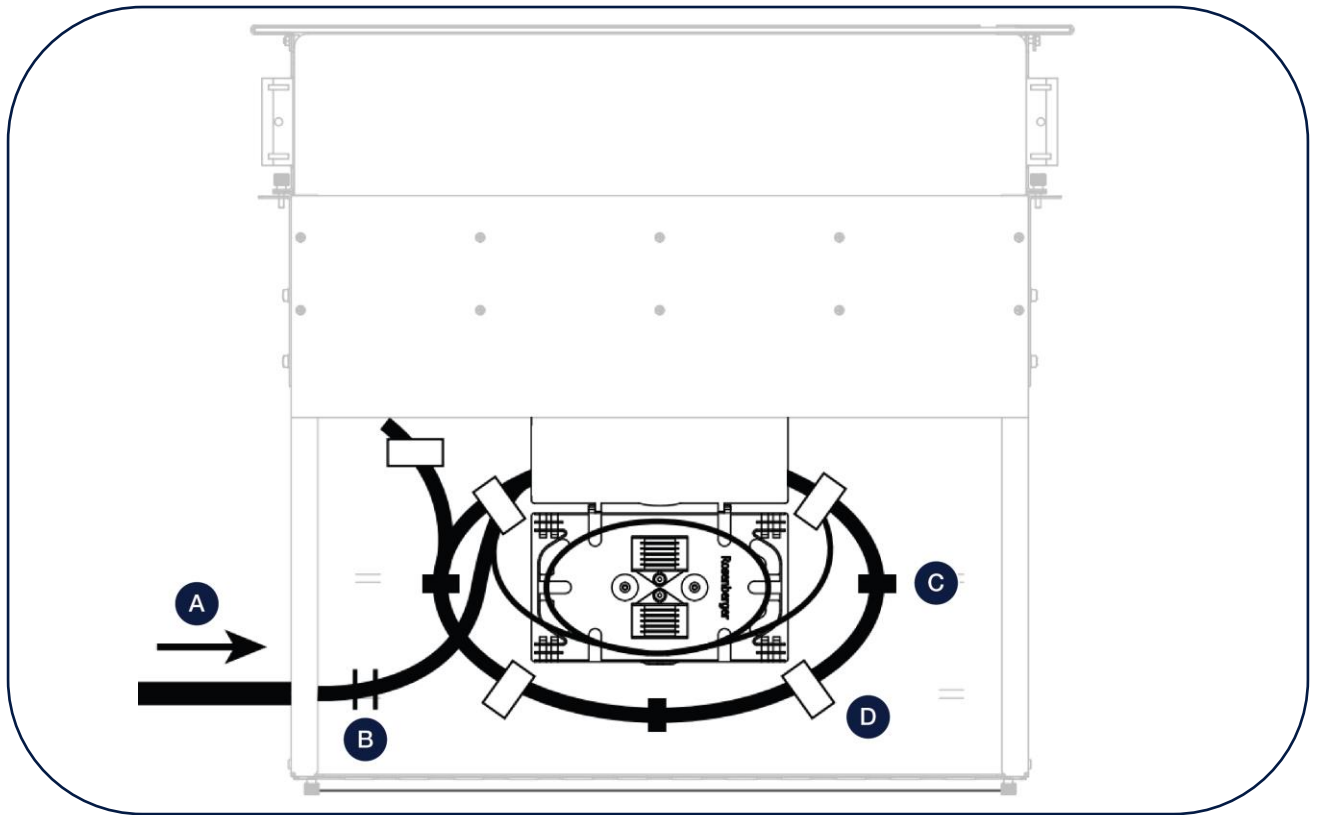
EN Strip 3 meters of the non-connected optical cable (Loose tube). Protect the meeting region of the cable jacket and the flexible tube with the self-fusing tape. Strip 1 meter of the Loose tube and prepare the bare fibers to the fusion.



- PT**
 - A** Desaperte os parafusos que prendem a tampa traseira e o pente de junções.
 - B** Insira o CABO TRUNK e fixe a junção. O cabo de fibra óptica deverá ser organizado no rack seguindo orientação do fabricante.
- ES**
 - A** Afloje los tornillos que aseguran la tapa trasera y el peine de unión.
 - B** Inserte el CABLE TRUNK y fije la unión. El cable de fibra óptica debe colocarse en el rack según las instrucciones del fabricante.
- EN**
 - A** Loosen the screws that fasten the back cover and the comb joint.
 - B** Insert the TRUNK CABLE and attach the joint. The optical fiber cable must be organized on the rack according to the orientation of the manufacturer.



- PT**
 - C** Fixe a junção do cabo no suporte traseiro para fixação dos CABOS TRUNK.
 - D** Organize os grupos de fibras no interior do DIO utilizando o Velcro Dupla Face.
- ES**
 - C** Fije la unión del cable en el soporte trasero para fijación de los CABLES TRUNK.
 - D** Organiza los grupos de fibras en el interior del ODF con el Velcro de Doble Cara.
- EN**
 - C** Attach the cable joint to the rear bracket for the TRUNK CABLES attachment.
 - D** Organize the fibers groups inside the ODF using the Double-Sided Velcro.

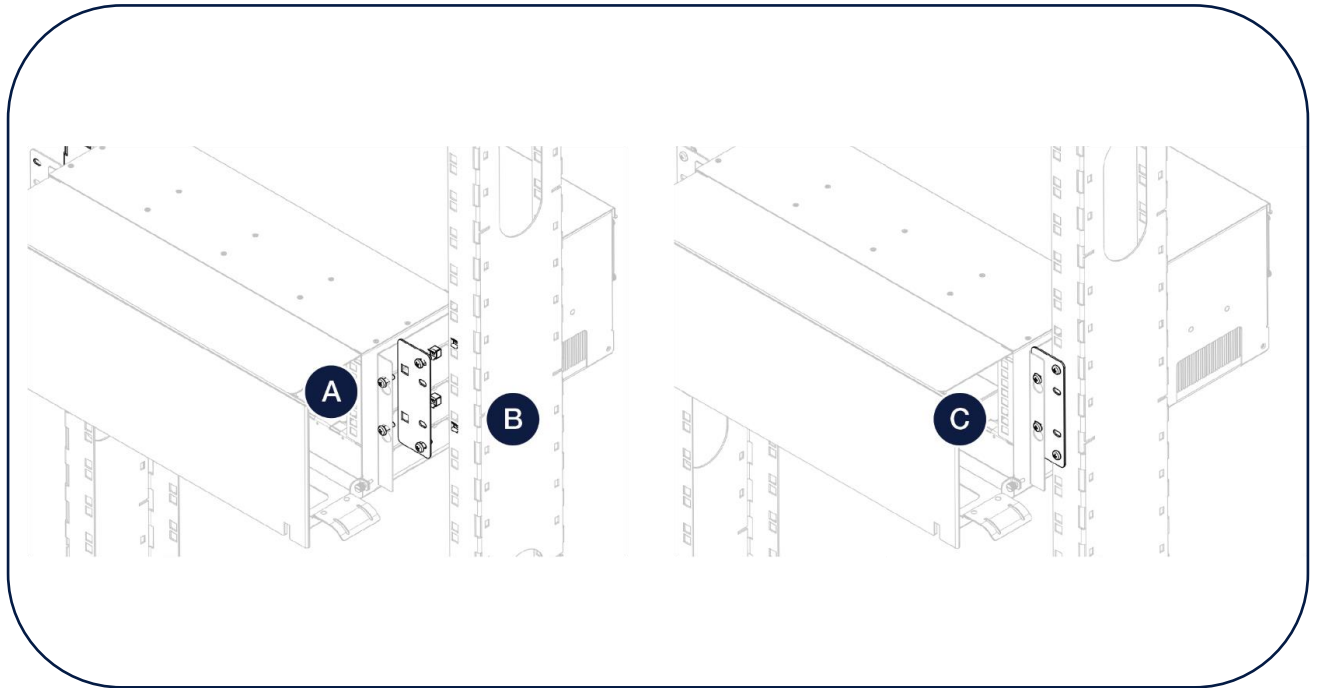


- PT**
- A** Entre com o cabo pela lateral do DIO.
 - B** Fixe o cabo utilizando as abraçadeiras de nylon, protegendo a região de fixação do cabo com a fita de auto fusão. Encaminhe os TUBOS LOOSE para os cassetes de emenda e faça as fusões necessárias.
 - C** Velcro dupla face para organizar as fibras.
 - D** Presilha de plástico fixada no chão do DIO por dupla face.
- ES**
- A** Entra con el cable por la lateral del ODF.
 - B** Fije el cable usando las abrazaderas de nylon, protegiendo la región de fijación del cable con la cinta autoadhesiva. Mueva los TUBOS LOOSE para los cassetes de empalme y haz las fusiones necesarias.
 - C** Velcro de Doble Cara para organizar las fibras.
 - D** Clip de plástico fijado al suelo del ODF con cinta autoadhesiva.
- EN**
- A** Enter with the cable from the ODF lateral.
 - B** Attach the cable using the nylon brackets, protecting the cable attachment region with the self-fusing tape. Route the LOOSE TUBES to the splice cassettes and make the required fusions.
 - C** Double-sided velcro to organize the fibers.
 - D** Plastic clip attached to the ODF ground by self-fusing tape.

1

Instalação em 21" e 23" | Instalación en 21" y 23" |

21" and 23" Installation



PT

- A** Insira as porcas gaiolas nos "L" do DIO, e nas colunas laterais do Rack.
- B** Instale os parafusos e as arruelas lisas M5 nas chapas adaptadoras, fixando-as nos "L".
- C** Com as chapas adaptadoras presas no DIO, fixe-o no Rack, prendendo novamente com os parafusos e arruelas lisas M5.

ES

- A** Inserte las tuercas enjauladas en las pestañas L del ODF y en las columnas laterales del Rack.
- B** Instale los tornillos y las arandelas planas M5 en las placas adaptadoras, fijándolas en las pestañas L.
- C** Con las placas adaptadoras pegadas al ODF, fíjelo en el Rack, asegurándolo nuevamente con los tornillos y arandelas planas M5.

EN

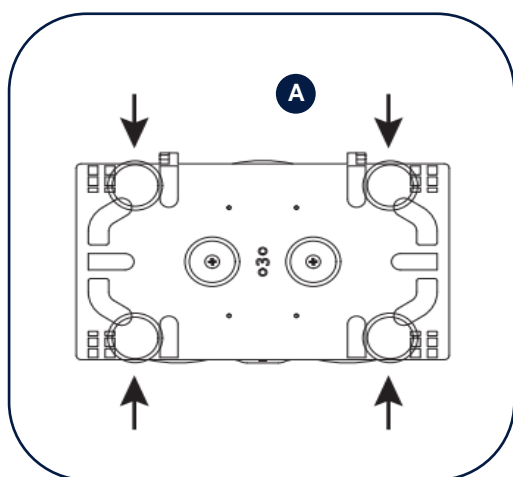
- A** Insert the cage nuts on the ODF's L-shape side flaps and the Rack lateral columns.
- B** Install the screws and the M5 flat washers on the adapter plates, attaching them to the L-shape side flaps.
- C** With the adapter plates attached to the ODF, attach it to the Rack, fastening it again with the screws and the M5 flat washers.

2 Instalação dos Cassetes (Opcional) | Instalación de los Casetes (Opcional) | Cassettes Installation (Optional)

PT Na configuração de Fusão, o DIO é enviado com os cassetes fixados. Para transformar em Espelhamento, basta retirá-los. Caso o DIO seja adquirido na configuração de Espelhamento, adicione os cassetes para torna-lo de Fusão.

ES En la configuración de Fusión, se envía el ODF con los casetes fijados. Para convertirlo en Conexión Cruzada, estos solo deben ser removidos. Si se adquiere el ODF en la configuración de Conexión Cruzada, agrega los casetes para convertirlo en la de Fusión.

EN In Fusion settings, the ODF is sent with attached cassettes. To turn it into Cross-connection, remove them. In the case the ODF is purchased with Cross-connection settings, insert the cassettes to turn it into Fusion.



PT **A** Encaixe os cassetes sobre os relevos do Corpo do DIO.

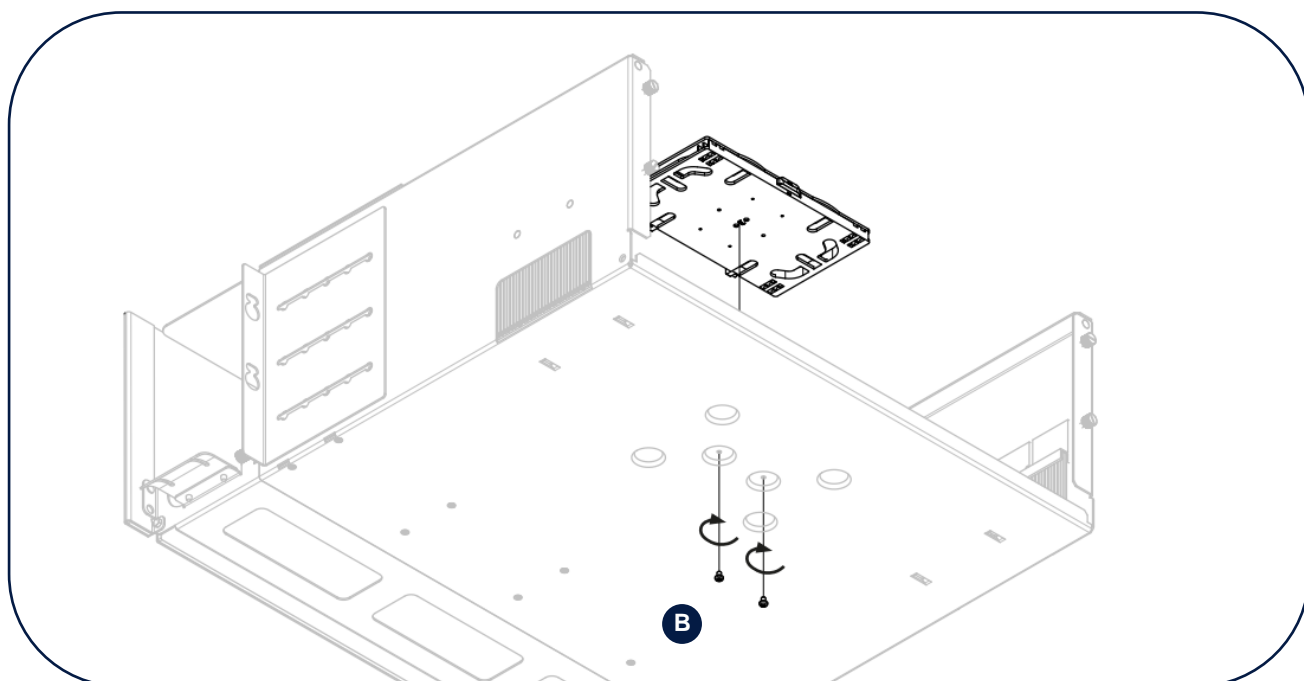
B Prenda o cassete rosqueando os parafusos por baixo do DIO.

ES **A** Enchufa los casetes sobre los relieves del Cuerpo del ODF.

B Fije el casete atornillando los tornillos debajo del ODF.

EN **A** Fit the cassettes on the ODF Embossed Body.

B Attach the cassette by threading the screws underneath the ODF.



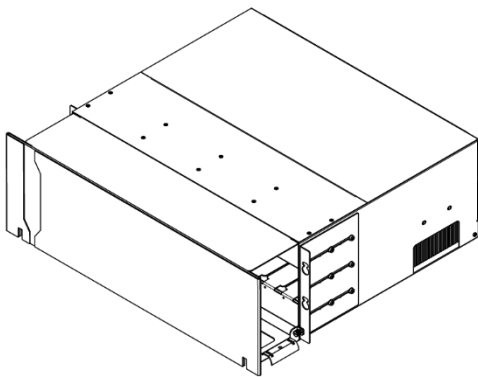
3 Configurações | Configuraciones | Settings

PT A família DIO conta com 3 acessórios opcionais: tampa frontal, guia de fibras e cobertura de guia (sendo a última exclusiva do DIO 4U). Através da utilização dessas peças, é possível constituir 4 configurações diferentes para o uso do 4U. Exclusiva, a guia de fibras é uma peça modular, servindo para todos os tamanhos.

ES La familia ODF cuenta con 3 accesorios opcionales: tapa delantera, guía de fibras y cobertura de guía (esta última es exclusiva del ODF 4U). A través del uso de estas piezas, es posible constituir 4 configuraciones diferentes para el uso del 4U. La guía de fibras es una pieza modular exclusiva que se adapta a todos los tamaños.

EN ODF Family has 3 optional accessories: front cover, fibers guide and guide cover (this last one is exclusive of the ODF 4U). Using these pieces, it is possible to constitute 4 different settings for the 4U use. The fibers guide is an exclusive modular piece that fits all sizes.

OPÇÃO 1 | OPCIÓN 1 | OPTION 1

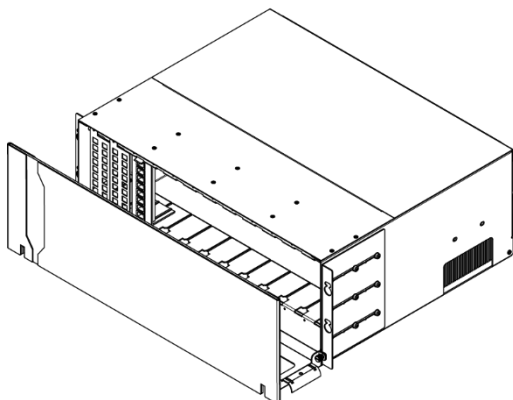


PT Configuração completa, com todos os acessórios.

ES Configuración completa, con todos los accesorios.

EN Complete settings with all accessories.

OPÇÃO 2 | OPCIÓN 2 | OPTION 2

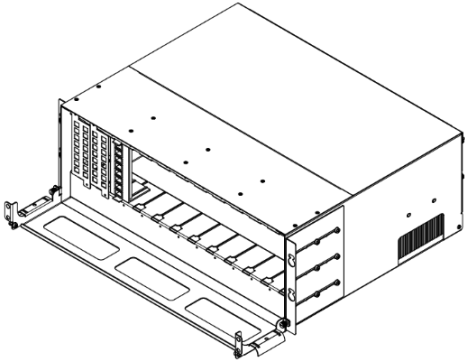


PT Configuração sem a cobertura da guia.

ES Configuración sin la cobertura de la guía.

EN Setting without the guide cover.

OPÇÃO 3 | OPCIÓN 3 | OPTION 3



PT

Configuração sem a cobertura e a tampa frontal.

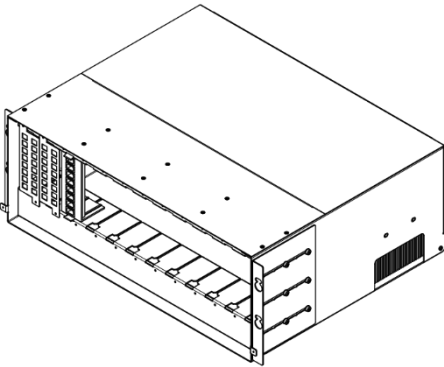
ES

Configuración sin la cobertura y la tapa delantera.

EN

Setting without front top and front covers.

OPÇÃO 4 | OPCIÓN 4 | OPTION 4



PT

Configuração sem os três acessórios frontais.

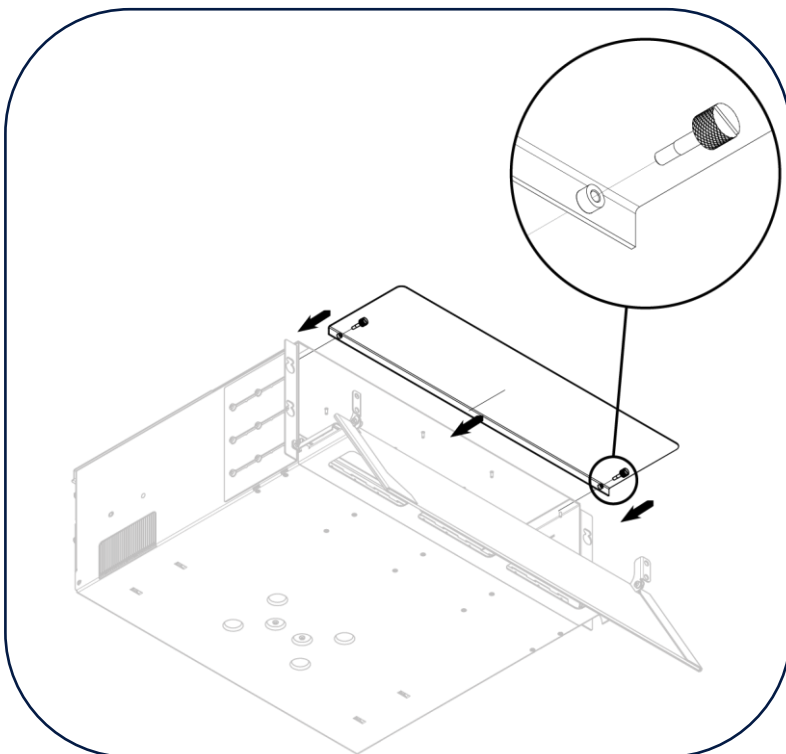
ES

Configuración sin los tres accesorios frontales.

EN

Setting without the three front accessories.

4 Cobertura | Cobertura | Front Top Cover



PT

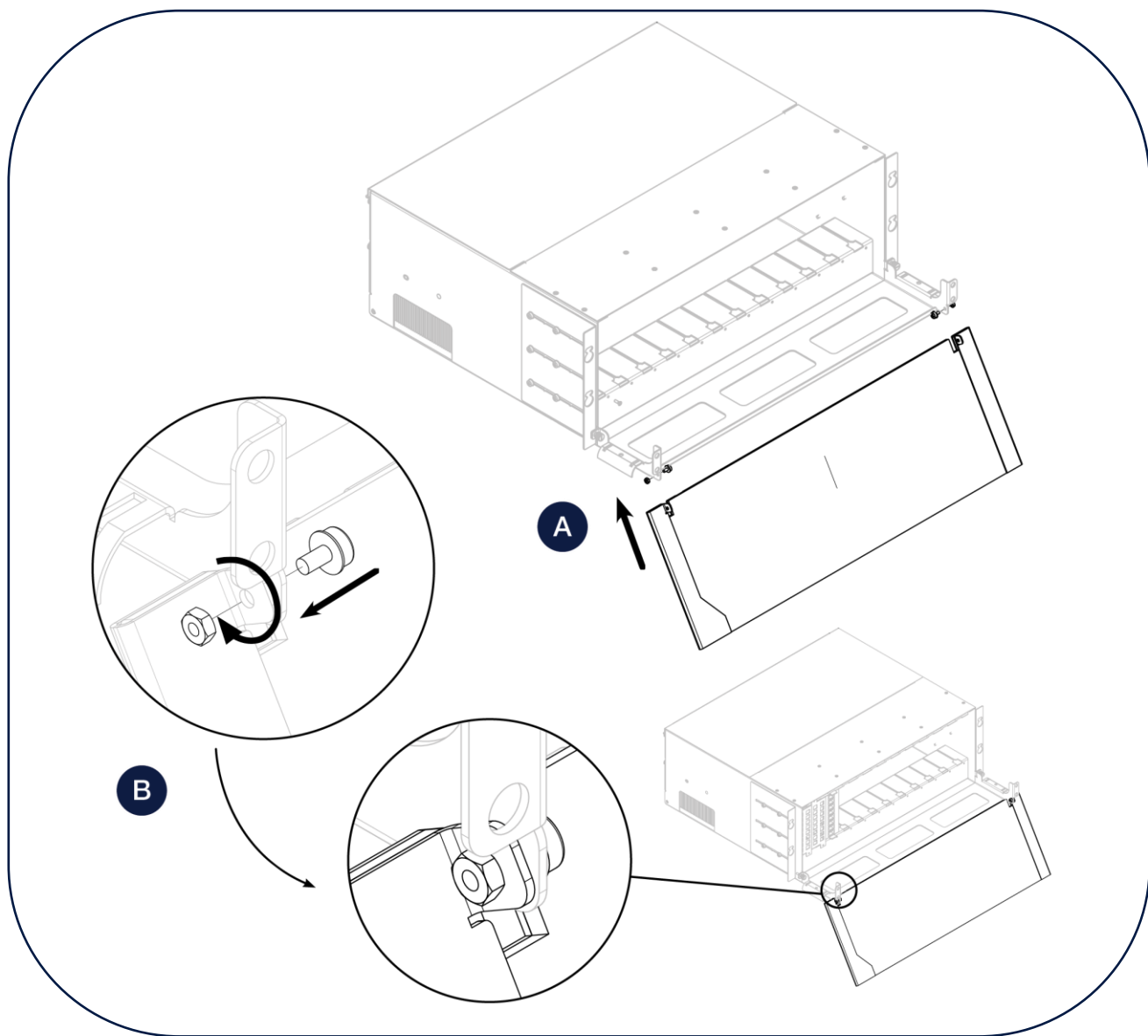
Fixe a tampa superior frontal no DIO utilizando os parafusos recartilhados M3.

ES

Fije la tapa delantera superior en el ODF con los tornillos moleteados M3.

EN

Attach the front top cover to ODF using the M3 knurled screws.



PT

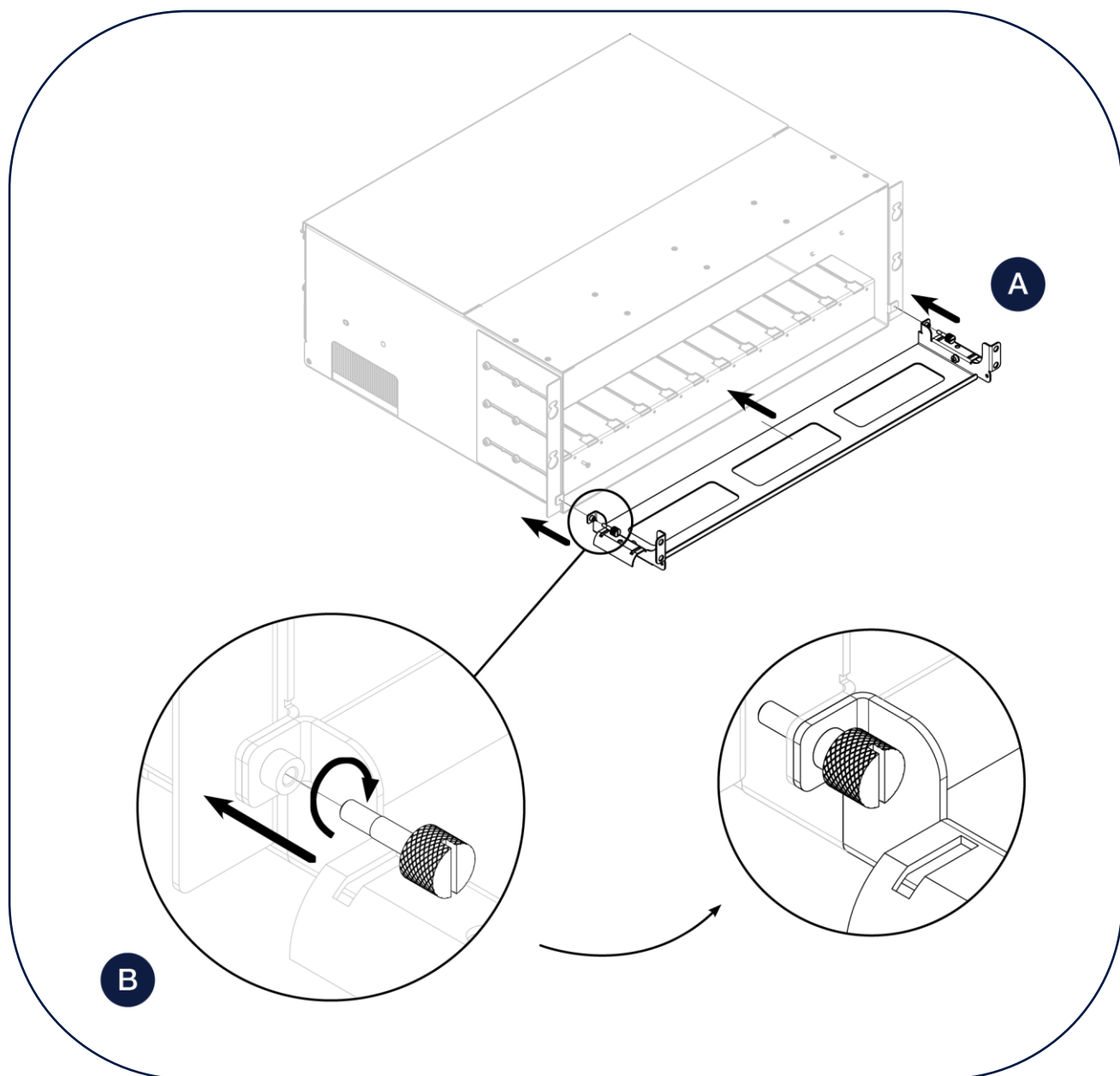
- A** Para instalação da tampa frontal, posicione-a nos eixos da guia de fibras e insira, de dentro para fora, os parafusos panela M3x6.
- B** Em seguida, posicione as porcas sextavadas M3 nos dois parafusos e faça o aperto com auxílio da chave.

ES

- A** Para instalación de la tapa delantera, posicónela en los ejes de la guía de fibras e inserte, de adentro hacia afuera, los tornillos de cacerola M3x6.
- B** Posicione las tuercas hexagonales M3 en los dos tornillos, apretándolos con el destornillador.

EN

- A** To install the front cover, place it on the fiber guide shafts and insert M3x6 pan head screws.
- B** Position the M3 hex nuts on the two screws and fasten them using the screwdriver.



PT Fixe o Organizador frontal de fibra no DIO utilizando os parafusos recartilhados M3.

ES Fije el Organizador delantero de fibra en el ODF con los tornillos moleteados M3.

EN Attach the front fibers Organizer to ODF using the M3 knurled screws.

Descarte | Eliminación | Discard

PT

Separe e recicle os componentes da embalagem e do produto ao final da vida útil. Partes não recicláveis devem ser descartadas conforme legislação local.

ES

Separe y recicle los componentes del embalaje del producto al final de su vida útil. Piezas no reciclables deben ser eliminadas de acuerdo con la legislación local.

EN

Separate and recycle packaging and product components at the end of its operating life. Non-recyclable parts must be discarded according to local legislation.



Rosenberger é marca registrada da Rosenberger Hochfrequenztechnik GmbH & Co KG
Todos os direitos reservados

© Rosenberger 2021

Website:



Rosenberger Domex Telecomunicações Ltda.

Av. Cabletech, 601 – Guamirim

CEP 12295-230 – Caçapava – SP – Brasil

Fone: +55 12 3221-8500

PN 5000834TRSHD4
Rev. 00 – Abril 2021

Rosenberger