

## **Rack FTH - 610**

# **MANUAL DE INSTRUÇÕES**

**Rosenberger Domex Telecomunicações Ltda.**

Av. Cabletech, 601 - Guamirim  
CEP 12295-230 - Caçapava - SP - Brasil  
Fone: +55 12 3221-8500

Empresa certificada  
Certificação ISO 9001:2008  
Certificação ISO 14001:2004

Apoiamos:  
**gacc**  
  
*Vida*

## ▪ Sobre a Rosenberger Domex Telecom

A **Rosenberger Domex Telecom** desenvolve soluções para infra-estrutura de rede física, incluindo conectividade e sistema de distribuição de cabeamento óptico e coaxial. Desde 1985 no Brasil e com grande experiência no mercado.

Temos uma equipe especializada para execução de serviços em Fibra Óptica, como fusões e testes nas mais diversas áreas como: Data Centers, rodovias, indústrias e prédios comerciais, capaz de prover vistoria técnica, pré-instalação, relatórios de testes e certificações além de projeto definitivo. Acesse nosso site e conheça mais sobre nossas soluções: [www.rosenbergerdomex.com.br](http://www.rosenbergerdomex.com.br)

Entre em contato conosco:

Tel.: +55 12 3221 8500

E-mail: [vendas@rdt.com.br](mailto:vendas@rdt.com.br)

## ▪ Aviso de Propriedade e Exoneração de Responsabilidade

A informação contida neste documento, incluindo todos os projetos e materiais relacionados, é de propriedade da **Rosenberger Domex Telecom**.

A **Rosenberger Domex Telecom** reserva todas as patentes, direitos autorais e outros direitos de propriedade com este documento, incluindo todo o projeto, fabricação, reprodução, uso e vendas de direitos para esse fim, salvo na medida em que esses direitos são expressamente concedidos para os outros.

Os produtos discutidos neste documento estão garantidos, de acordo com os termos do Certificado de garantia que acompanham cada produto. No entanto, o desempenho real de cada produto é dependente de fatores como instalação da configuração do sistema, dados de clientes e controle do operador.

A implementação de cada produto pode variar de acordo com o cliente, a adequação dos produtos e aplicações específicas determinadas pelo cliente não são garantidas pela **Rosenberger Domex Telecom**.

Para permitir melhorias no projeto e especificação, as informações contidas neste documento estão sujeitas a alterações a qualquer momento, sem aviso prévio. É proibida a reprodução deste documento ou partes dele sem a aprovação prévia por escrito da **Rosenberger Domex Telecom**.

## ■ Advertências

Importantes advertências de segurança são usadas ao longo deste manual para alertar sobre possíveis riscos para pessoas e equipamentos. Uma advertência identifica um possível risco e, em seguida, explica o que pode acontecer se o perigo não for evitado. As advertências - na forma de Perigo, Aviso e Atenção - devem ser seguidas em todos os momentos. Estes avisos são marcados pelo ícone de alerta triangular e estão listados em ordem decrescente de gravidade da lesão ou dano e da probabilidade de ocorrência.



**Perigo:** indica a presença de um perigo que irá causar ferimentos graves, morte ou danos materiais substanciais se não for evitado.



**Aviso:** indica a presença de um perigo que pode causar danos pessoais graves, morte ou danos materiais substanciais se não for evitado.



**Atenção:** indica a presença de um perigo que irá ou poderá causar pequenos ferimentos pessoais ou danos materiais se não for evitado.

## ■ Precauções gerais de segurança

### Perigo:



- A radiação infravermelha é invisível e pode causar sérios danos a retina do olho.
- Não olhe para o final de qualquer fibra óptica.
- Não olhe diretamente para os adaptadores ópticos do módulo.
- Um medidor de potência óptica deve ser utilizado para verificar as fibras ativas.
- A tampa de proteção ou capa deve ser imediatamente colocada sobre qualquer adaptador ou conector de fibra óptica irradiante para evitar quantidades potencialmente perigosas de radiação.

Esta prática também evita que partículas de sujeira entrem no adaptador ou conector.

### Cuidados Ambientais:



Quando este produto tiver seu uso descontinuado, recomendamos que os itens compostos de materiais recicláveis como: metal, plástico e papel sejam separados e descartados em local apropriado para a coleta seletiva para que tenha a sua destinação adequada.

Materiais que possuem elementos com fibras ópticas, como cabos e cordões devem ser preferencialmente destinados para reciclagem. Estes materiais não devem ser queimados a céu aberto e o descarte em lixeiras comuns deve ser evitado.

A coleta seletiva destina os materiais para a reutilização ou reciclagem o que minimiza os impactos ambientais.

Os materiais utilizados neste produto seguem a Diretiva Européia RoHS, que restringe o uso de metais pesados na fabricação dos produtos e está relacionada à preservação do meio-ambiente.

## Índice

Sobre este manual.....	04
1. Informações gerais do produto.....	04
1.1 Especificações técnicas.....	05
1.2 Descrições dos componentes.....	05
1.3 Descrições dos componentes do Kit de instalação.....	06
2. Preparação do local da instalação.....	06
2.1 Requisitos de espaço.....	07
2.2 Sistemas de nivelamento do Rack FTH-610.....	07
2.3 Fixações do Rack FTH-610.....	08
2.3.1 Fixação FTH-610 em piso falso (piso elevado).....	08
2.3.2 Fixação do FTH-610 em esteiramento.....	09
2.3.3 Fixação do FTH-610 na parede.....	10
2.3.4 Fixação do FTH-610 em piso de concreto.....	11
3. Operação.....	12
3.1 Funcionamento das portas e tampas.....	12
3.1.1 Abertura da porta frontal.....	12
3.1.2 Remoção da porta frontal.....	13
3.1.3 Remoção das tampas laterais.....	14
3.1.4 Remoção das tampas traseiras.....	14
4. Instalação.....	15
4.1 Instalações na configuração lado a lado ( <i>side by side</i> ).....	15
4.2 Instalações na configuração costa-costa ( <i>back to back</i> ).....	16
4.3 Instalação dos componentes no Rack.....	16
5. Rota de entrada e saída de cabos e cordões ópticos.....	17
5.1 Rota de entrada e saída superior de cabos e cordões ópticos na configuração Fusão ou na configuração Espelhamento ( <i>Cross connect</i> ).....	18
5.2 Rota de entrada e saída inferior de cabos e cordões ópticos na configuração Fusão ou na configuração Espelhamento ( <i>Cross-connect</i> ).....	19
6. Preparações dos cabos ópticos.....	20
6.1 Cabos não conectorizados ( <i>tubo Loose</i> ).....	20
6.2 Cabos <i>Trunk</i> .....	21
7. Instalação dos cabos ópticos.....	21
8. Instalações dos cordões ópticos.....	23
8.1 Descrição dos componentes.....	24
8.2 Procedimentos para instalação.....	24
8.2.1 Instalação dos cordões ópticos na configuração do Rack FTH-610 Fusão ou Espelhamento ( <i>Cross connect</i> ).....	24
Certificado de Garantia.....	26

## ▪ Sobre este manual

Este manual fornece as informações necessárias para a instalação e operação do Rack FTH-610 da linha FOCUX SOLUTION. Por favor, leia todo o manual contendo os procedimentos, antes de começar a instalação.

## ▪ 1. Informações Gerais do produto

O Rack FTH-610 foi projetado para armazenar e proteger até 720 fibras ópticas conectorizadas, com o máximo aproveitamento do espaço físico das redes ópticas, preservando fatores essenciais no gerenciamento da rede, como visibilidade, acessibilidade das conexões e fácil manuseio.

Pode ser configurado com diferentes tipo de DIOs de 15.5", totalizando de 40U's de altura úteis, proporcionando flexibilidade para a expansão da rede óptica.

Os cabos ópticos são fixados em guias traseiras e laterais e os tubos *loose* são inseridos em tubos de proteção flexíveis, garantindo assim o total controle do raio de curvatura mínimo exigido pela fibra.

A entrada e saída dos cabos e cordões ópticos podem ser feitas pela parte superior e/ou inferior do Rack, de acordo com a configuração necessária.

O Rack FTH-610 possui sua porta frontal, suas tampas laterais e tampa traseira particionada, removíveis para proporcionar a passagem dos cordões ópticos nas instalações lado a lado (*side by side*) e costa-costa (*back-to-back*), garantindo o fácil acesso, facilitando a instalação e manutenção de todos os componentes instalados e impedindo o acesso não autorizado através do sistema de maçaneta escamoteável (fecho Cremona) com chaves e fechos laterais com fenda. Os pés do FTH-610 possuem ajustes de altura, para um perfeito nivelamento do Rack no piso.

Sua fixação pode ser realizada diretamente em parede, piso falso, piso de concreto ou esteiramento.

Recomenda-se utilizar cordões ópticos com diâmetro externo de 2 milímetros.

## 1.1 Especificações técnicas

Dimensões do Rack (A x L x P): 2200 x 600 x 300 milímetros.

Número máximo de Sub-Racks: 20 unidades (2U's);  
10 unidades (4U's).

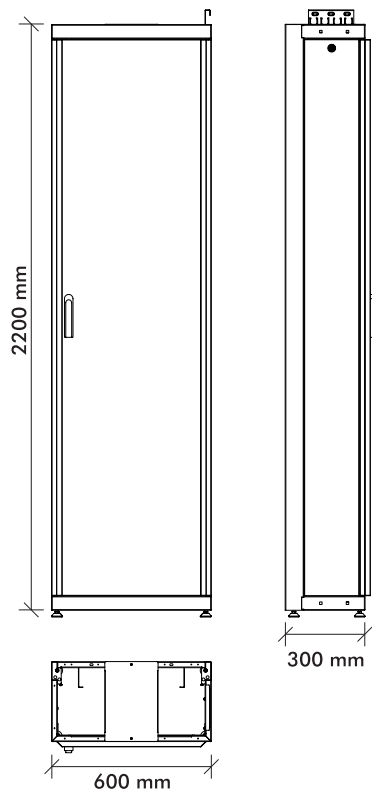
Diâmetro máximo dos cordões: 2 milímetros.

Capacidade máxima: 720 FO.

Padrão de montagem: 15.5 polegadas.

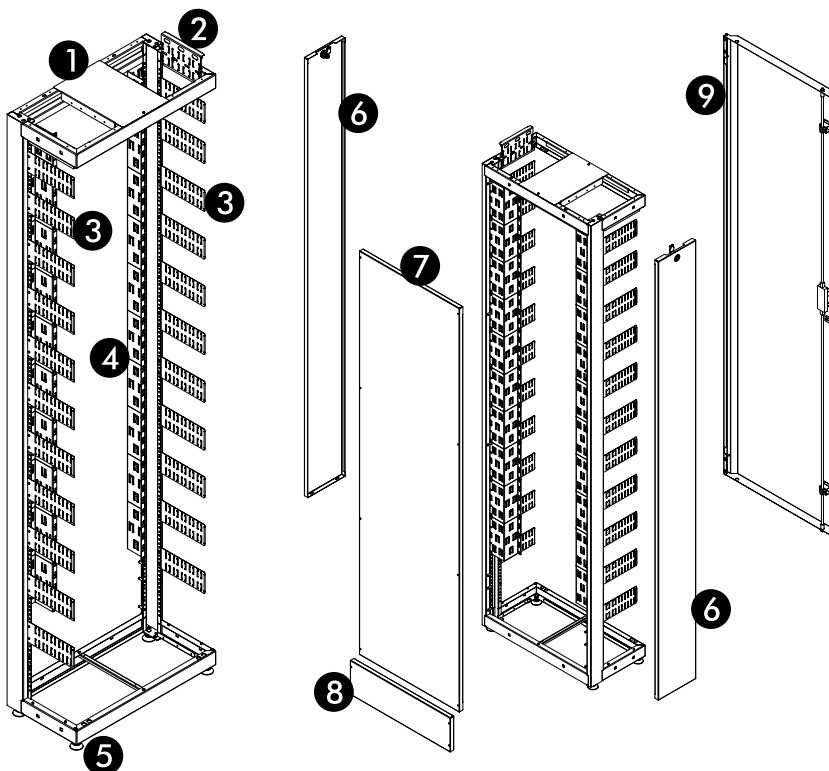
Peso Rack vazio: aproximado 60 kg.

Cores: Bege (Ral 7032);  
Cinza Claro (Ral 7035);  
Preto (Ral 9005).



## 1.2 Descrições dos componentes.

- 1- Tampa superior
- 2- Suporte de entrada de cabos
- 3- Suporte guia de cabos lateral
- 4- Régua 15,5"
- 5- Pé nivelador
- 6- Tampas Laterais
- 7- Tampa traseira superior
- 8- Tampa traseira inferior
- 9- Porta frontal



### ■ 1.3 Descrições dos componentes do Kit de instalação

- 70 un. Abraçadeira de Nylon 100 mm;
- 30 un. Abraçadeira de Nylon 150 mm;
- 04 un. Arruela lisa M4;
- 08 un. Arruela lisa M8 x 16 x 1,5 mm Inox;
- 04 un. Arruela de pressão M4;
- 08 un. Arruela de pressão M8;
- 02 un. Conjunto - Bucha plástica S8, Parafuso cabeça sextavada e Arruela;
- 04 un. Barra roscada M8 x 100 mm em aço Inox;
- 04 un. Parafuso M4 x 8 cabeça panela;
- 08 un. Porca sextavada M8 Inox;
- 03 mt. Velcro dupla face 20 mm largura preto;
- 08 un. Chumbador de aço com parafuso 1/4";
- 04 un. Suporte para piso falso;
- 02 un. Suporte de fixação para parede;
- 04 un. Parafuso M6;
- 04 un. Arruela lisa M6;
- 04 un. Arruela de pressão M6.
- 04 un. Porca gaiola M5.

### ■ 2. Preparação do local da instalação

Ao planejar a instalação do produto, alguns pontos devem ser considerados, entre eles, se o espaço escolhido permite a instalação, realização de operações e manutenção adequada do produto, se o piso é apropriado para suportar o peso do produto e verificar a possibilidade de uma possível expansão no futuro.

Para planejar suas instalações é necessário definir a configuração que será utilizada (para detalhes veja o capítulo 5 sobre as rotas de entrada e saída de cabos e cordões ópticos).

## 2.1 Requisitos de espaço

O Rack FTH-610 requer uma área que possa acomodar as dimensões do Rack e que permita a sua operação. O Rack FTH-610 possui sua porta frontal removível permitindo a sua instalação com ou sem a sua porta frontal.

Os requisitos de espaço em torno de um único Rack são mostrados na figura 4 e o requisitos de espaço em torno de um único Rack com sua porta removida são mostrados na figura 5.

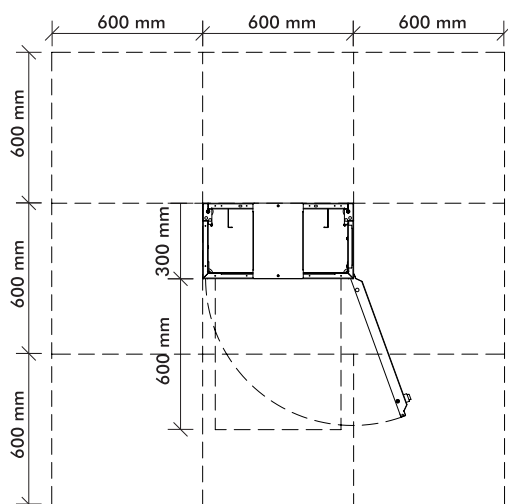


Figura 4

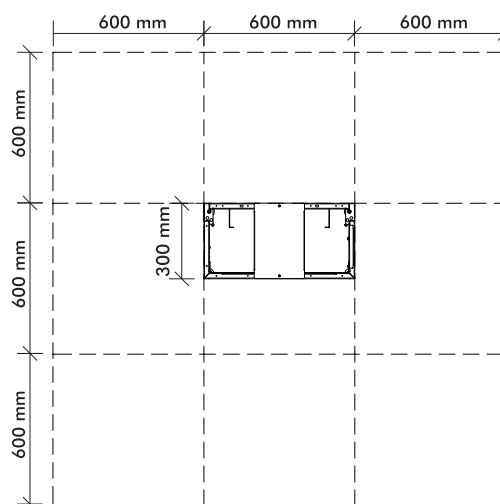
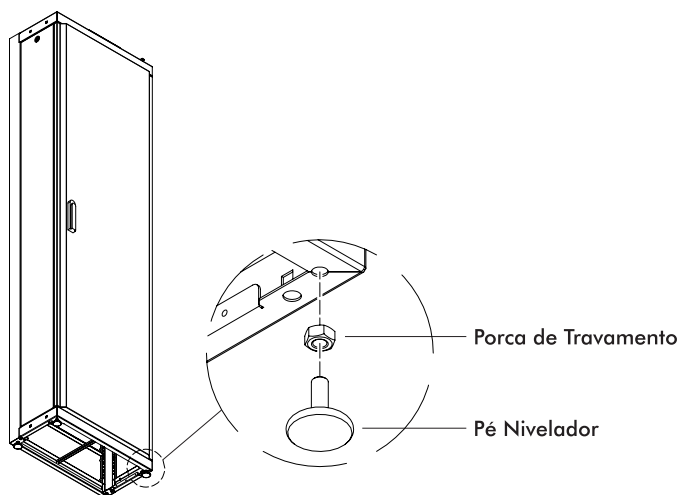


Figura 5

## 2.2 Sistemas de nivelamento do Rack FTH-610

Antes de nivelar o Rack FTH-610 certifique-se que ele esteja posicionado de acordo com os requisitos de espaço especificados. Para nivelar o Rack:

1. Utilizando o nível, confira os planos verticais e horizontais do Rack. Nivele o Rack girando a parte inferior de cada pé, conforme o necessário.
2. Trave cada pé nivelador, travando a porca trava contra a parte inferior do Rack.





## 2.3 Fixações do Rack FTH-610

O Rack FTH-610 possui diferentes formas de instalação: instalação em piso falso (piso elevado), instalação em piso de concreto, instalação em esteiramento e instalação em parede. Os exemplos e ilustrações mostrados nesse manual servem de referência para as instalações básicas e podem não representar exatamente a sua instalação. Todos os materiais necessários já estão incluídos no kit de instalação.

A figura 6 mostra a distância entre os furos necessários para a fixação do FTH610 no piso falso, piso de concreto e esteiramento.

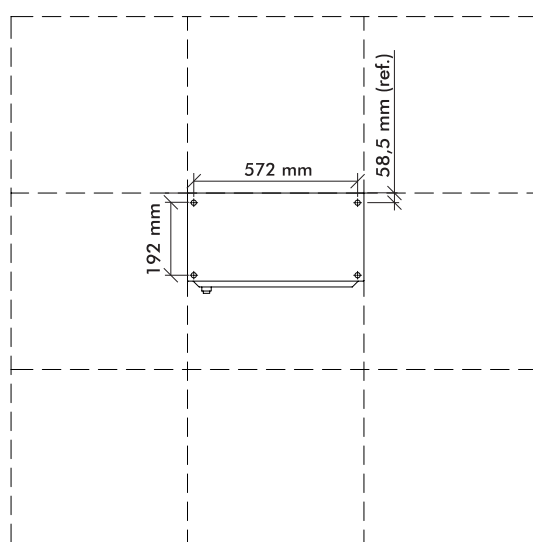


Figura 6

### 2.3.1 Fixação do FTH-610 em piso falso (piso elevado)

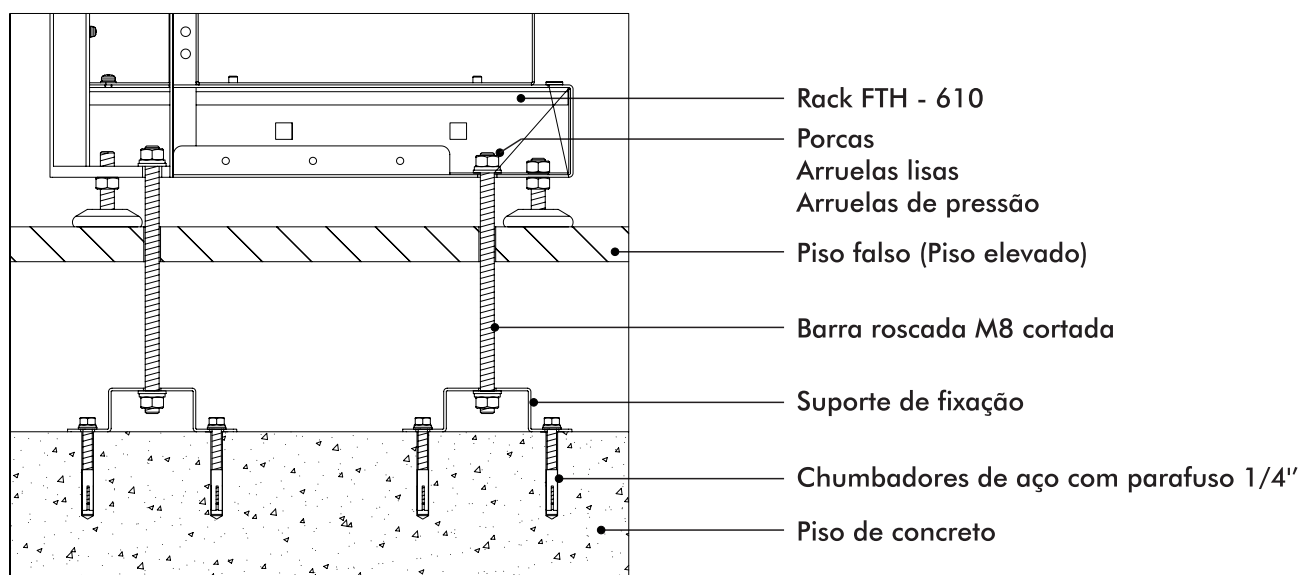
Materiais necessários:

- 04 un. Barra roscada M8;
- 08 un. Arruela lisa M8;
- 08 un. Arruela de pressão M8;
- 08 un. Porca M8;
- 08 un. Chumbador de aço com parafuso 1/4";
- 04 un. Suporte para fixação em piso falso.

Instruções:

1. Utilizando as medidas fornecidas na figura 6 faça as marcações necessárias no piso elevado e realize as furações, com 12 mm de diâmetro.
2. Utilize as medidas fornecidas na figura 6 para centralização dos suportes e faça as marcações necessárias no piso de concreto. Realize as furações com 9,5 mm (3/8") de diâmetro e 55 mm de profundidade.

3. Coloque as buchas dos chumbadores nos furos realizados no passo 2 e utilizando os parafusos dos chumbadores, fixe os Suportes para fixação em piso falso no piso de concreto.
4. Posicione o Rack FTH-610 sobre as furações.
5. Verifique a altura entre a parte interna do Rack e o piso de concreto.
6. Corte a Barra roscaada acrescentando 40 milímetros à medida tirada no passo anterior, repita a operação quatro vezes.
7. Passe a barra roscaada pelo Rack e utilizando as porcas M8, arruelas de pressão M8 e as arruelas lisas M8, fixe a barra no suporte para fixação em piso falso no Rack.



### 2.3.2 Fixação do FTH-610 em esteiramento

Materiais necessários:

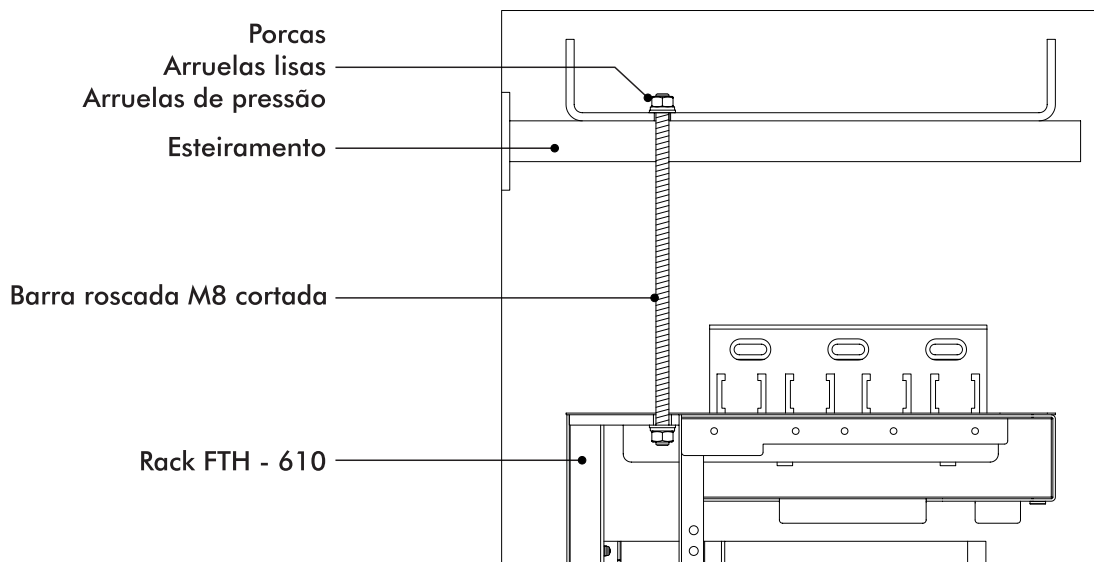
- 04 un. Arruela lisa M8;
- 04 un. Arruela de pressão M8;
- 04 un. Barra roscaada M8;
- 02 un. Porca M8.

Instruções:

1. Verifique a altura entre a parte superior do Rack (teto) e o esteiramento.
2. Corte a Barra roscaada acrescentando 40 milímetros à medida tirada no passo 1, repita a operação duas vezes.

3. Posicione o Rack sob as barras de esteiramento.

4. Fixe as barras roscadas cortadas no passo 2 utilizando as porcas fixas localizadas na parte superior do Rack e na parte superior do esteiramento.



### ■ 2.3.3 Fixação do FTH-610 na parede

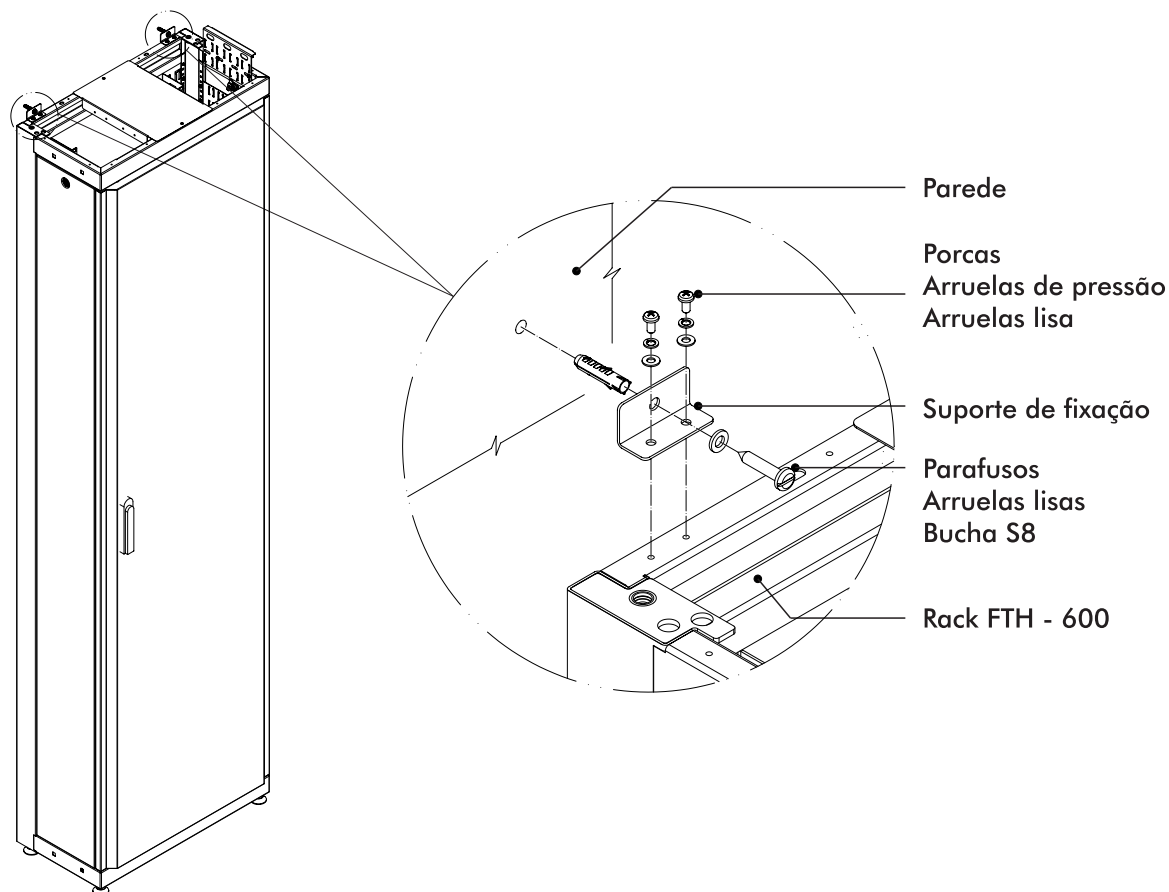
Materiais necessários:

- 02 un. Suporte de fixação para parede;
- 04 un. Parafuso M4;
- 04 un. Arruela lisa M4;
- 04 un. Arruela de pressão M4;
- 02 un. Parafuso AA 4,8x45;
- 02 un. Bucha Plástica S8;
- 02 un. Arruela lisa M5.

Instruções:

1. Utilizando os parafusos M4, as arruelas lisas M4 e as arruelas de pressão M4, fixe o Suporte de fixação para parede na parte superior do Rack.
2. Depois de nivelado o Rack, faça as marcações necessárias na parede e realize as furações com 8 milímetros de diâmetro e 40 milímetros de profundidade.

3. Coloque a bucha plástica S8 nos furos realizados no passo 2 e posicione o Rack sobre elas.
4. Fixe o Rack na parede utilizando os parafusos AA 4,8x45 e as arruelas lisas M5.



### ■ 2.3.4 Fixação do FTH-610 em Piso de concreto

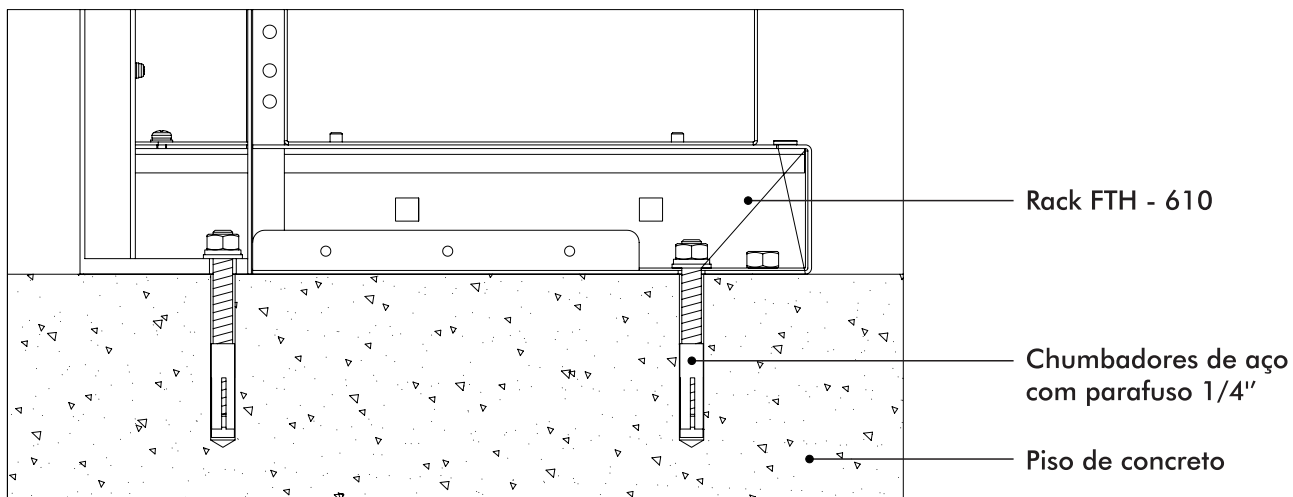
Materiais necessários:

04un. Chumbador de aço com parafuso 1/4".

Instruções:

1. Remova os quatro pés do Rack.
2. Utilizando as medidas fornecidas na figura 6 faça as marcações necessárias no piso. Realize as furações no piso com 9,5 mm (3/8") de diâmetro e 55 mm de profundidade.

3. Coloque a bucha do chumbador nos furos realizados no passo 2 e posicione o Rack sobre elas.
4. Fixe o Rack no piso utilizando o parafuso do chumbador.



### ■ 3. Operação

Nessa seção serão descritos os sistemas de funcionamento e remoção da porta frontal, tampas laterais e traseira do Rack FTH-610.

#### ■ 3.1 Funcionamentos das portas e tampas

##### 3.1.1 Abertura da porta frontal

O Rack FTH-610 possui porta frontal removível com abertura por fecho Cremona, maçaneta escamoteável com chave para o travamento seguro das porta.

Para abrir a porta:

1. Destrave a fechadura da maçaneta com a chave (Figura 7, A).
2. Puxe a maçaneta para cima (Figura 7, B).

3. Gire a maçaneta no sentido anti-horário para abrir a porta (Figura 7, C).

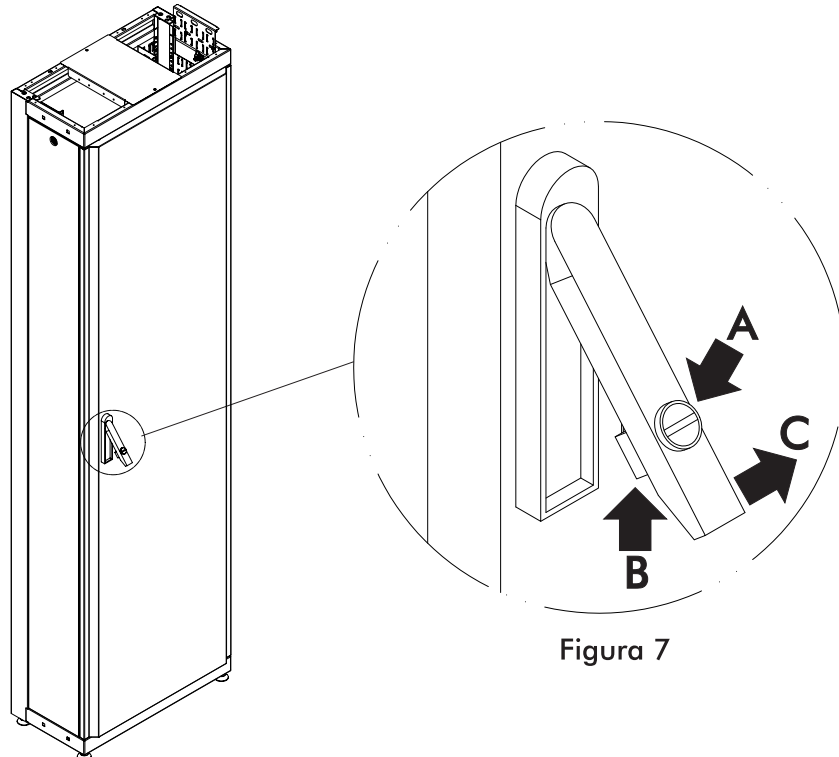
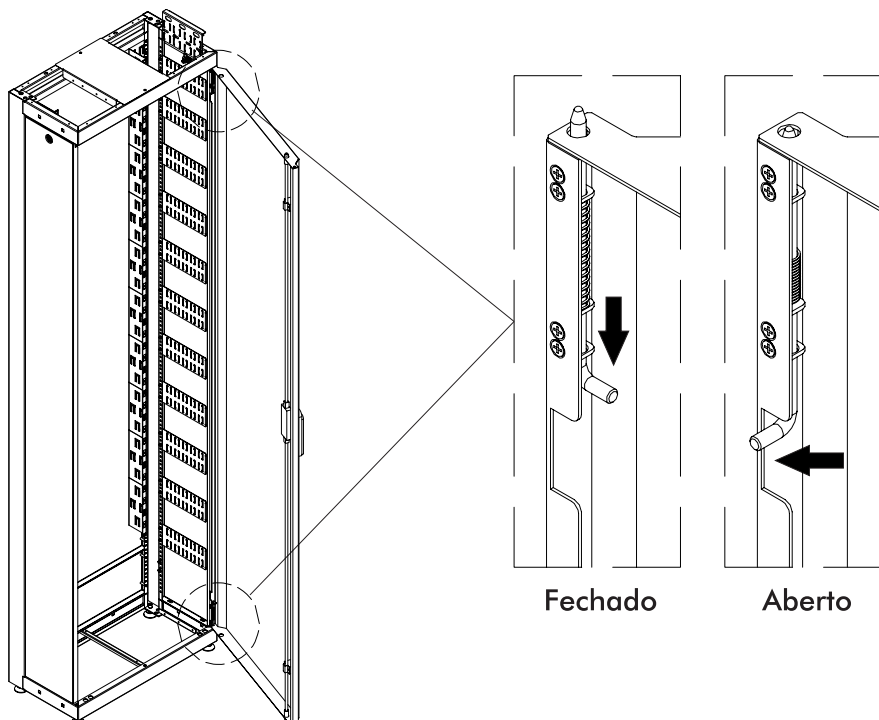


Figura 7

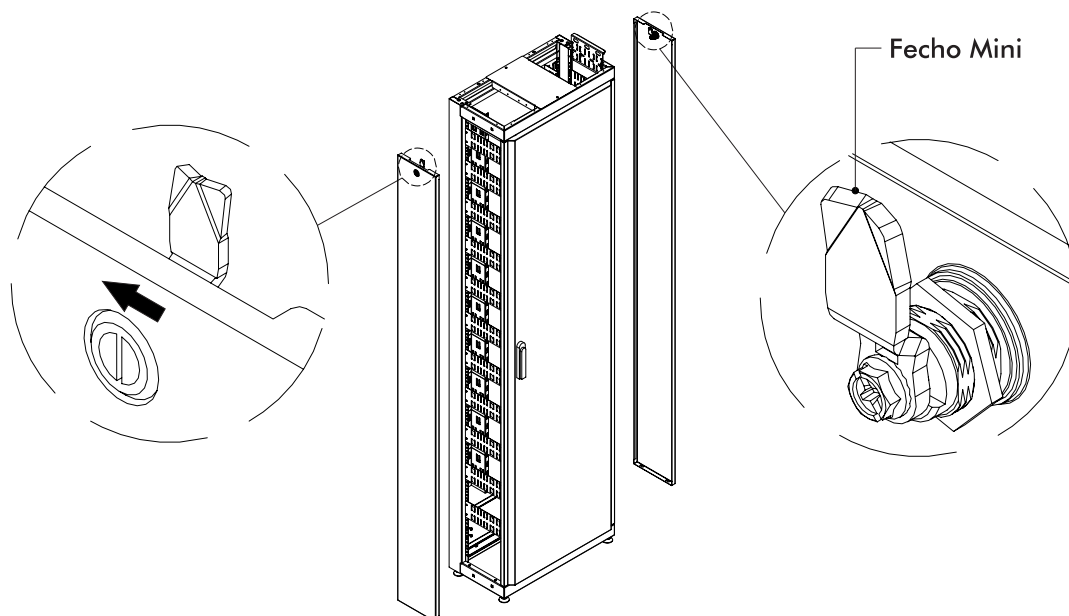
### 3.1.2 Remoção da porta frontal

1. Pressione os pinos dos dispositivos localizados nas extremidades superiores e inferiores das portas.
2. Levante a porta e desencaixe da base do Rack.



### 3.1.3 Remoção das tampas laterais

1. Utilizando uma chave de fenda gire o fecho localizado na parte superior da tampa lateral.
2. Retire a porta, puxando-a pela lateral do Rack.

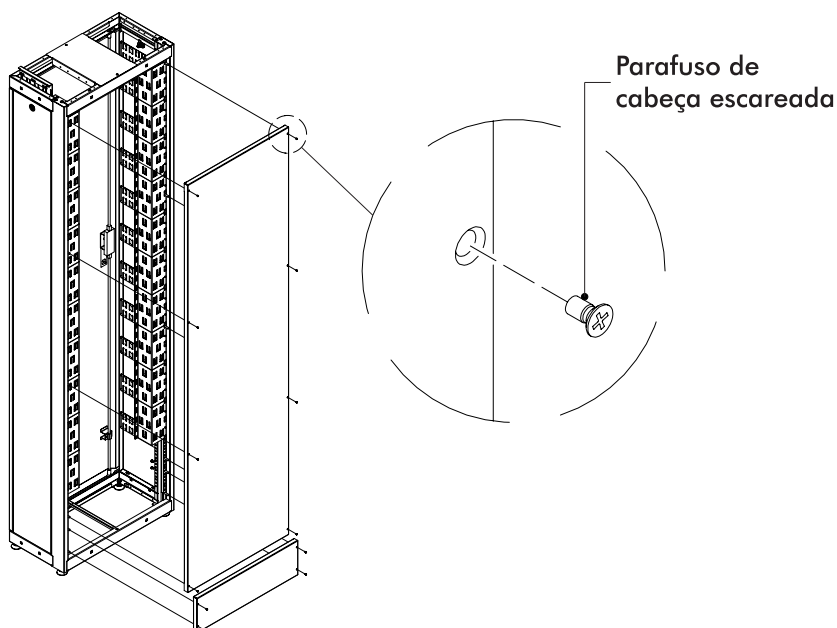


### 3.1.4 Remoção das tampas traseira.

O FTH-610 possui tampas traseiras removíveis. Para a configuração costa-costa (*back-to-back*) remova somente a tampa traseira inferior.

Para a remoção da tampa traseira:

1. Remova os parafusos de cabeça escareada, sendo 08 (oito) parafusos da tampa traseira superior e 04 (quatro) parafusos da tampa traseira inferior.
2. Puxe a tampa e remova do Rack.



## ■ 4. Instalação

Esta seção descreve: a maneira de se instalar dois ou mais Racks no sistema lado a lado (*side by side*), e a instalação de dois Racks no sistema costa-costa (*back to back*) e os componentes no Rack. Todos os materiais necessários já estão incluídos no kit de instalação.

### 4.1 Instalações do Rack na configuração lado a lado (*side by side*):

Para a configuração lado a lado (*side by side*), as tampas laterais e os pinos guias na lateral inferior devem ser removidas antes da instalação, caso a interconexão dos cabos e cordões ópticos sejam feitos entre os Racks ou permanecerem montadas, caso a interconexão dos cabos e cordões ópticos sejam feitos utilizando-se as entradas superiores ou inferiores.

Materiais necessários

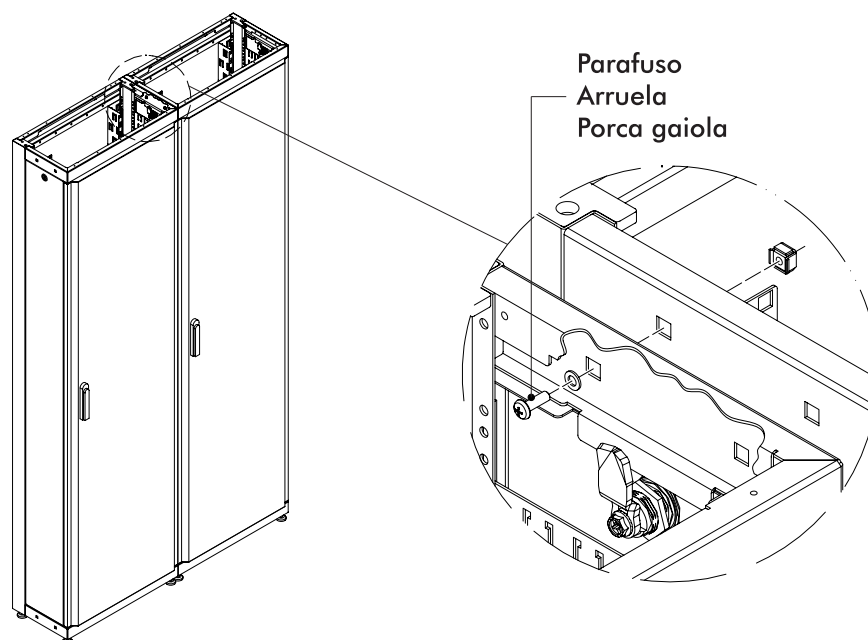
- 04 un. Parafuso M6;
- 04 un. Arruela lisa M6;
- 04 un. Arruela de pressão M6;
- 04 un. Porca gaiola M6.

1. Remova se necessário, de acordo com a configuração escolhida de interconexão entre os Racks, as tampas laterais localizadas na área de união do Rack FTH-610 (consulte o capítulo 3.1.3 para maiores detalhes)

2. Posicione os dois Racks, um ao lado do outro. Assegure-se que a frente de cada Rack está na mesma direção.

3. Insira as porcas gaiola M6 na lateral superior e inferior do Rack.

4. Fixe os Racks utilizando os parafusos M6, as arruelas lisas M6 e as arruelas de pressão M6 fornecidos no kit.





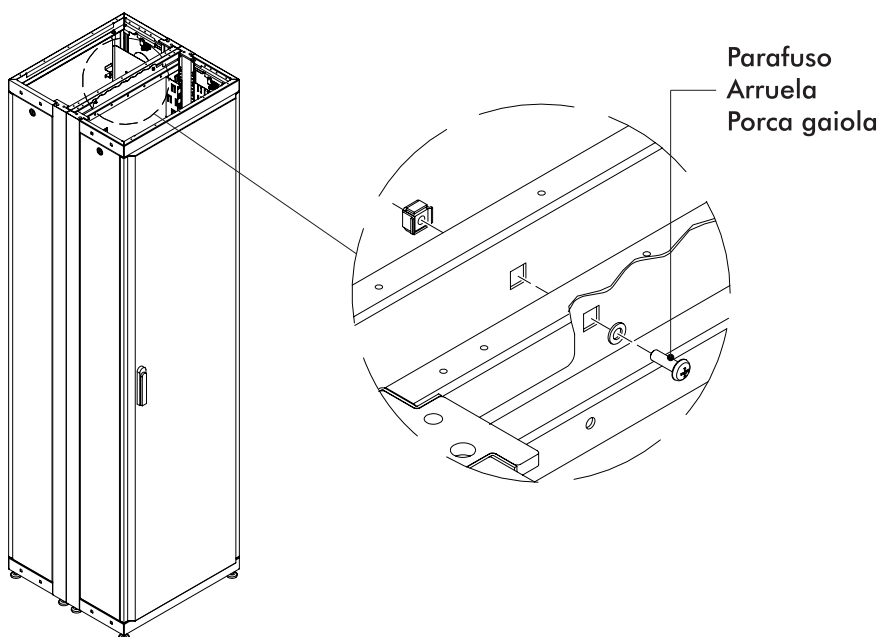
#### 4.2 Instalações do Rack na configuração costa-costa (*back to back*):

Para a configuração costa-costa (*back to back*), é necessário remover uma partição inferior da tampa traseira, deixando livre a abertura para passagem dos cordões pelo Rack.

Materiais necessários:

- 02 un. Parafuso M6;
- 02 un. Arruela lisa M6;
- 02 un. Arruela de pressão M6;
- 02 un. Porca gaiola M6.

1. Remova a tampa inferior traseira, conforme descrito no capítulo Remoção das tampas traseira (consulte o capítulo 3.1.4 para maiores detalhes).
2. Posicione os dois Racks, um de costas para o outro.
3. Insira as porcas gaiola M6 na parte superior e inferior traseira do Rack.
4. Fixe os Racks utilizando os parafusos M6, as arruelas lisas M6 e as arruelas de pressão M6 fornecidos no kit.



#### 4.3 Instalação dos componentes no Rack

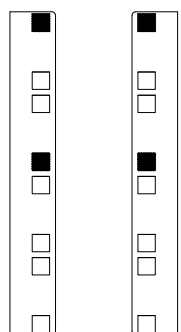
O Rack FTH-610 possui a capacidade máxima de instalação de até 10 (dez) Sub-Racks de 4U's ou 20 (vinte) Sub-Racks de 2U's.

Inicie a instalação dos Sub-Racks obedecendo a seqüência de cima para baixo.

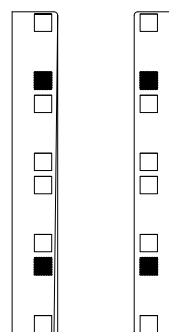
## Ferramentas necessárias

01 un. Chave de fenda cabeça Phillips (não fornecido).

1. Instale as porcas-gaiola nas régulas laterais do Rack de acordo com o tipo de Sub-Rack a ser instalado (2 ou 4 U's).

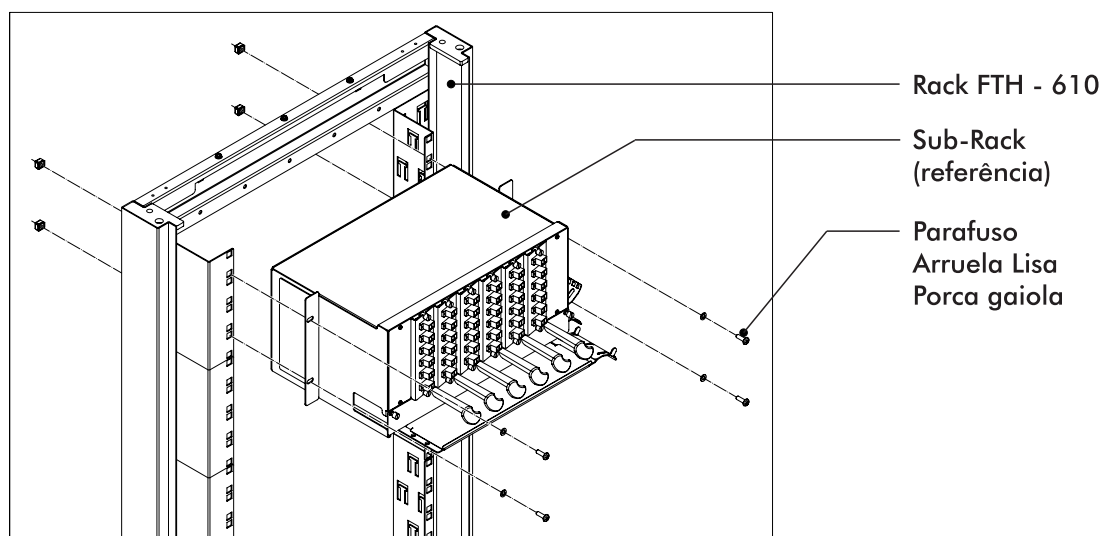


Local de instalação das  
porcas gaiolas para  
os Sub-Racks de 2U's



Local de instalação das  
porcas gaiolas para  
os Sub-Racks de 4U's

2. Posicione o Sub-Rack no local a ser instalado e com a chave Phillips, fixe-o utilizando os parafusos M5, as arruelas lisas M5 e as arruelas de pressão M5 fornecidos no kit do Sub-Rack.



## ■ 5. Rota de entrada e saída de cabos e cordões ópticos

O Rack FTH-610 foi projetado para possuir como sua principal característica, um sistema que permite o fácil manuseio das fibras com o máximo aproveitamento do espaço.

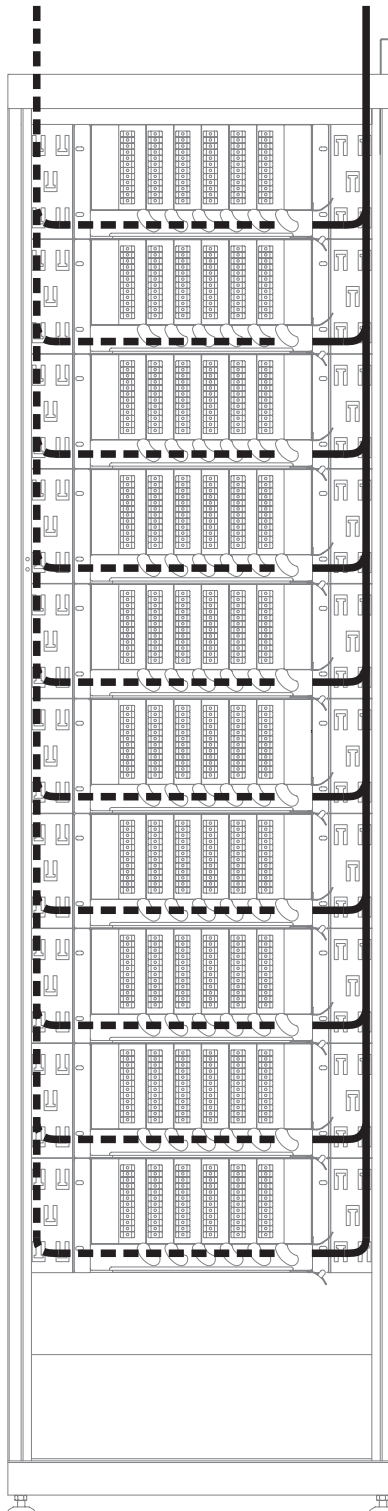
As fibras são organizadas de maneira a permitir um fácil acesso, expansão e rearranjo, sem interromper as fibras ativas.

O Rack FTH-610 possui entradas de cabos, localizadas na parte superior e inferior, podendo ser configurado de duas formas diferentes, Fusão ou Espelhamento (*Cross connect*).

Este capítulo irá descrever algumas das possíveis maneiras de instalação do Rack FTH-610.

Exemplo de configuração do Rack FTH-610.

5.1 Rota de entrada e saída superior de cabos e cordões ópticos na configuração Fusão ou na configuração Espelhamento (Cross connect).



- Rota de entrada de cabos e cordões ópticos
- - - - - Rota de saída de cabos e cordões ópticos (frontal ou lateral)

## 6. Preparação dos cabos ópticos

O Rack FTH-610 permite a instalação de cabos com tubos *Loose*, para conexões em Sub-Racks de fusão, e cabos *Trunk*, para conexões em Sub-Racks de *Cross connect*.

Preparação dos cabos ópticos para instalação:

### 6.1 Cabos não conectorizados (tubo *Loose*):

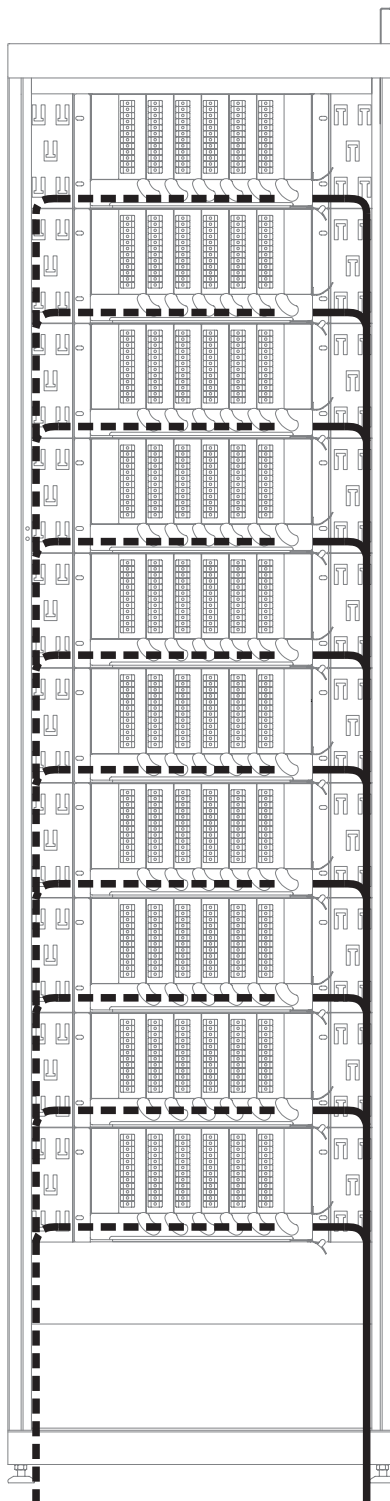
1. Decape o cabo óptico não conectorizado (tubo *Loose*) a partir do ponto de entrada do Rack FTH-610 até a entrada do equipamento escolhido.

Utilize a tabela 1 como referência para o comprimento do decape.

Distância em U's	Comprimento de decape (mm)
2 U's	200
4 U's	290
6 U's	380
8 U's	470
10 U's	560
12 U's	650
14 U's	730
16 U's	820
18 U's	910
20 U's	1000
22 U's	1090
24 U's	1180
26 U's	1270
28 U's	1360
30 U's	1450
32 U's	1530
34 U's	1630
36 U's	1710
38 U's	1800
40 U's	1890

Exemplo de configuração do Rack FTH-610.

5.1 Rota de entrada e saída inferior de cabos e cordões ópticos na configuração Fusão ou na configuração Espelhamento (Cross connect).



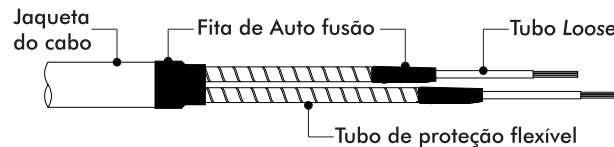
———— Rota de entrada de cabos e cordões ópticos

..... Rota de saída de cabos e cordões ópticos (frontal ou lateral)

2. Proteja os tubos Loose com tubos de proteção flexível (fornecidos nos Sub-Racks);

Nota: Os comprimentos necessários dos cabos protegidos com tubos de proteção flexível variam de acordo com a configuração escolhida e os equipamentos instalados (consulte o manual do equipamento instalado para maiores detalhes).

3. Proteja a região de encontro da jaqueta do cabo com os tubos de proteção flexível com fita de Auto fusão.



## 6.2 Cabos Trunk

Os cabos Trunk apresentam comprimentos de seus Fanouts pré-definidos (consulte o Datasheet do cabo para maiores detalhes).

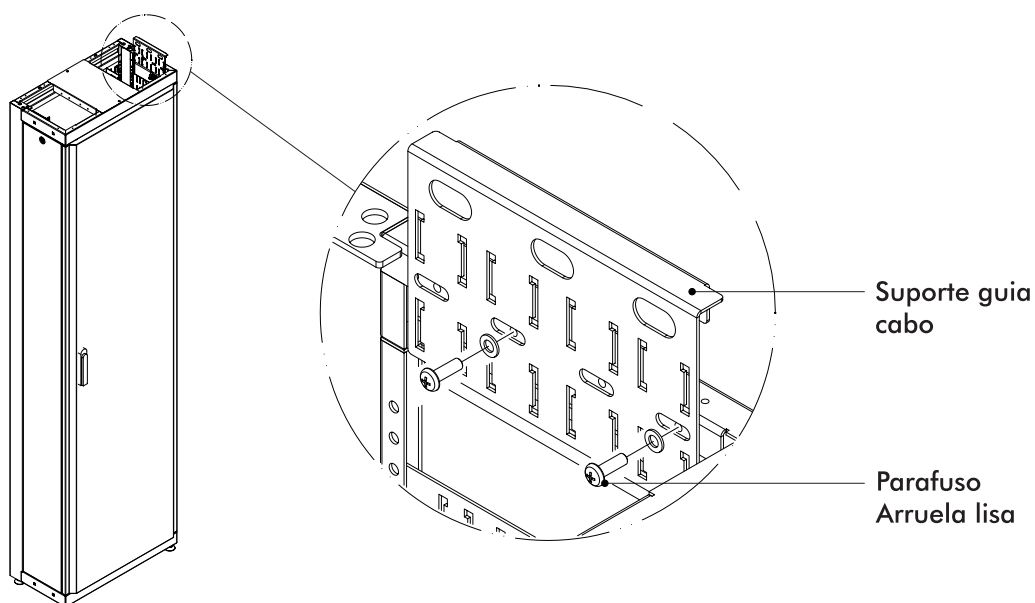


## 7. Instalação dos cabos ópticos

Esta seção descreve os procedimentos de instalação dos cabos não conectorizados (tubo Loose) e dos cabos Trunks – Fanouts.

### 7.1 Procedimentos para instalação:

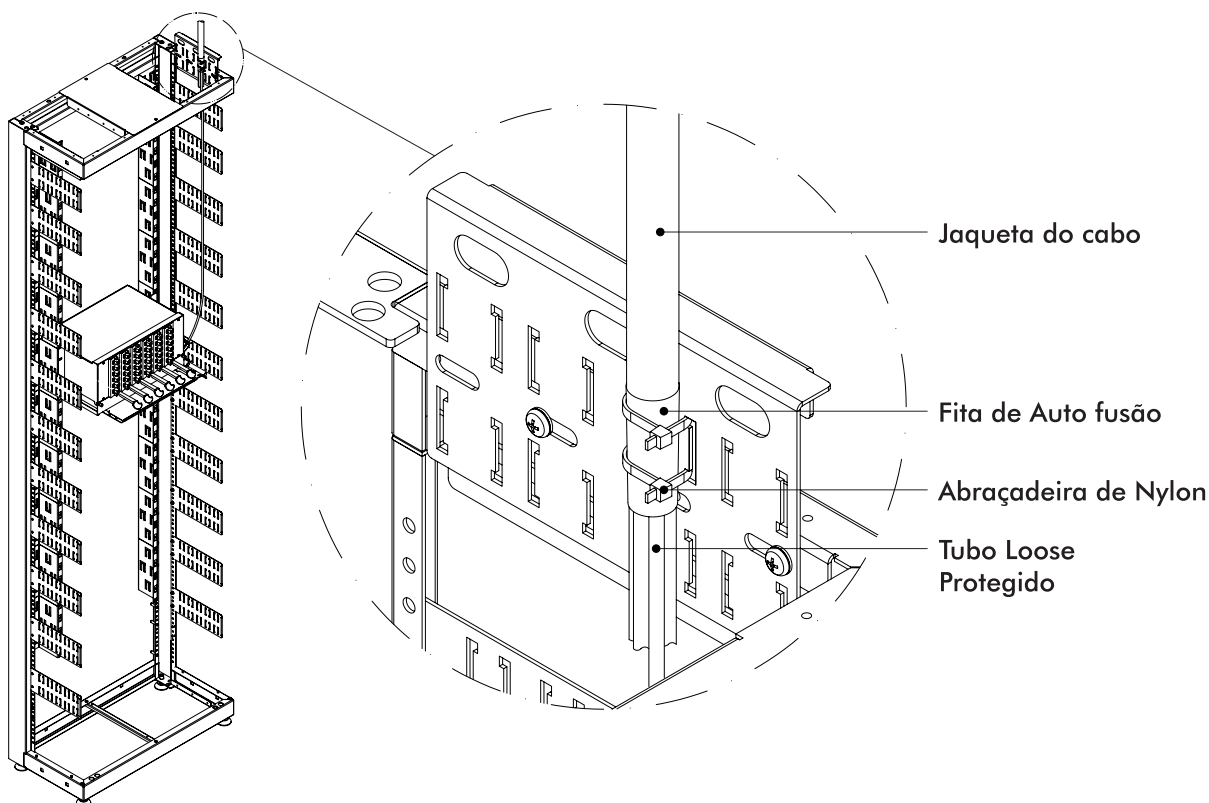
1. Instale o Suporte de entrada de cabos na parte superior ou inferior (de acordo com a configuração de entrada escolhida) do Rack FTH-600 utilizando os parafusos M5, as arruelas lisas M5 e as arruelas de pressão M5.



### A) Cabos não conectorizados (tubo Loose):

Após definido a configuração de entrada dos cabos ópticos:

1. Fixe os cabos já preparados no Suporte de entrada de cabos utilizando as abraçadeiras de Nylon de 150 mm.
2. Guie os Tubos Loose protegidos com o tubo de proteção flexível até os Sub-Racks pela parte traseira da passagem lateral de cabos do Rack FTH-610.



**Atenção:** As abraçadeiras de Nylon de 150mm devem ser utilizadas somente na área protegida com a fita de auto fusão no cabo evitando assim deformar o revestimento do cabo, causando possíveis danos.

### B) Cabos Trunk - Fanouts

Após definido a configuração de entrada dos cabos ópticos:

1. Fixe os cabos Trunks - Fanouts no Suporte de entrada de cabos utilizando Velcro dupla face.
2. Guie os cabos Trunks – Fanouts até próximo aos Sub-Racks utilizando o suporte guia de cabos lateral do Rack FTH-600. Utilize o Velcro dupla face para a fixação durante o caminho e as abraçadeiras de Nylon de 150 mm na fixação da junção. Conforme mostrado na Figura 8.

## B) Cabos Trunk - Fanouts

Após definido a configuração de saída dos cabos ópticos:

1. Fixe os cabos Trunks - Fanouts no Suporte de entrada de cabos utilizando Velcro dupla face.
2. Guie os cabos Trunks – Fanouts até próximo aos Sub-Racks pela parte traseira da passagem lateral de cabos do Rack FTH-610. Utilize a Velcro dupla face para a fixação durante o caminho e as abraçadeiras de Nylon de 150 mm na fixação da junção. Conforme mostrado na Figura 9.

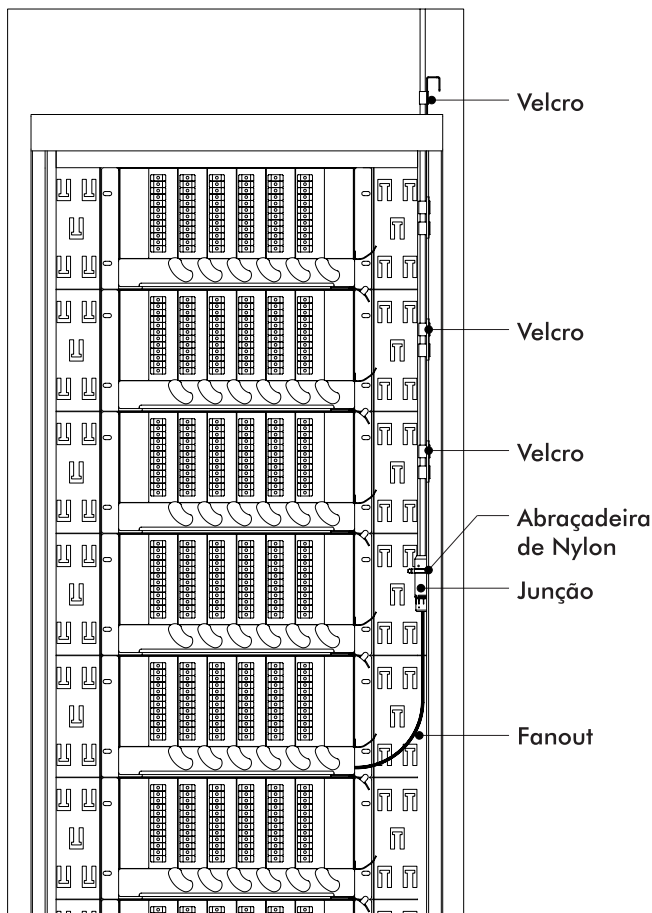


Figura 8

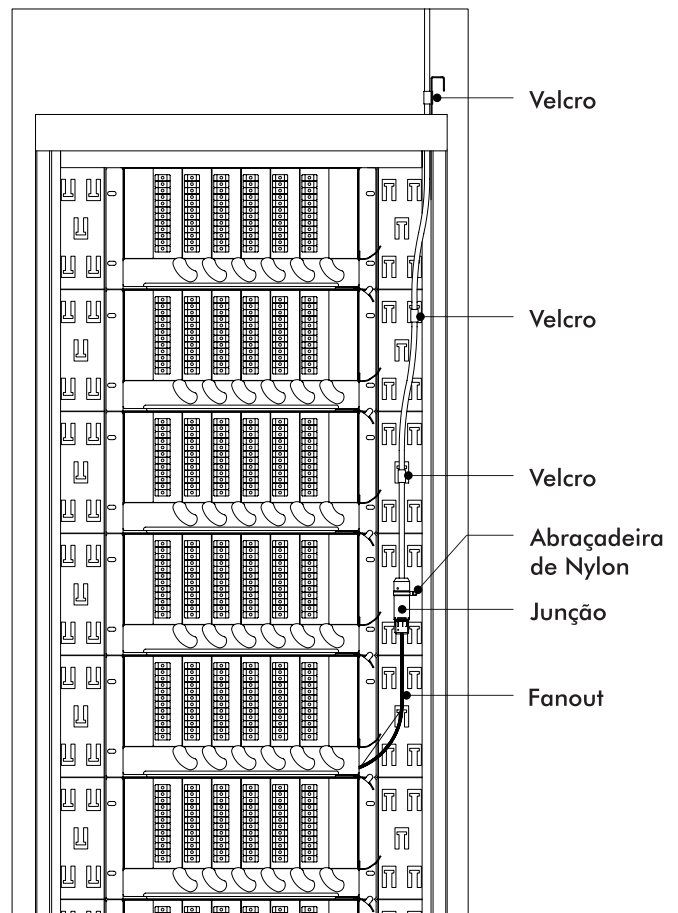


Figura 9



**Atenção:** As abraçadeiras de Nylon de 150mm devem ser utilizadas somente na fixação das junções. A fixação dos cabos Trunks e de seus Fanouts devem ser feitos somente com o Velcro dupla face evitando assim possíveis danos.

## 8. Instalação dos cordões ópticos

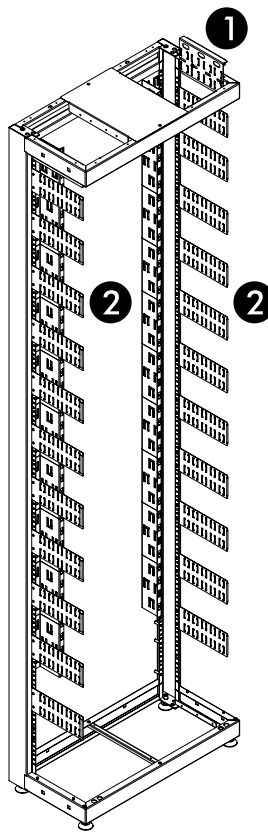
Esta seção descreve os procedimentos de instalação dos cordões ópticos nas configurações do Rack FTH-610 de Fusão ou Espelhamento (*Cross connect*).

É recomendado o uso dos cordões ópticos com diâmetro externo de 2 milímetros.



## 8.1 Descrições dos componentes

- 1 - Suporte de entrada de cabos
- 2 - Suporte guia de cabos lateral



## 8.2 Procedimentos para instalação:

### 8.2.1 Instalação dos cordões ópticos na configuração do Rack FTH-610 Fusão ou Espelhamento (Cross connect) (fig.10)

Materiais necessários:

03 mt. Velcro dupla face 20 mm largura preto;

1. Inicie a montagem dos cordões sempre do Sub-Rack instalado na parte mais alta do Rack FTH-610.
2. Remova as tampas dos adaptadores e insira os conectores com os cordões cuidadosamente no Sub-Rack. Instale os cordões sempre da esquerda para a direita nos Sub-Racks.
3. Após a instalação de todos os cordões, fixe-os na saída do Sub-Rack utilizando o Velcro dupla face. (veja figura 10A).
4. Fixe os cordões unidos no primeiro suporte guia de cabo lateral (item 2) localizado logo acima e no sentido da saída do Sub-Rack utilizando o Velcro dupla face (veja figura 10B).
5. Fixe os cordões nas demais guias laterais conduzindo-os até a saída do Rack FTH-610 (veja figura 10C).

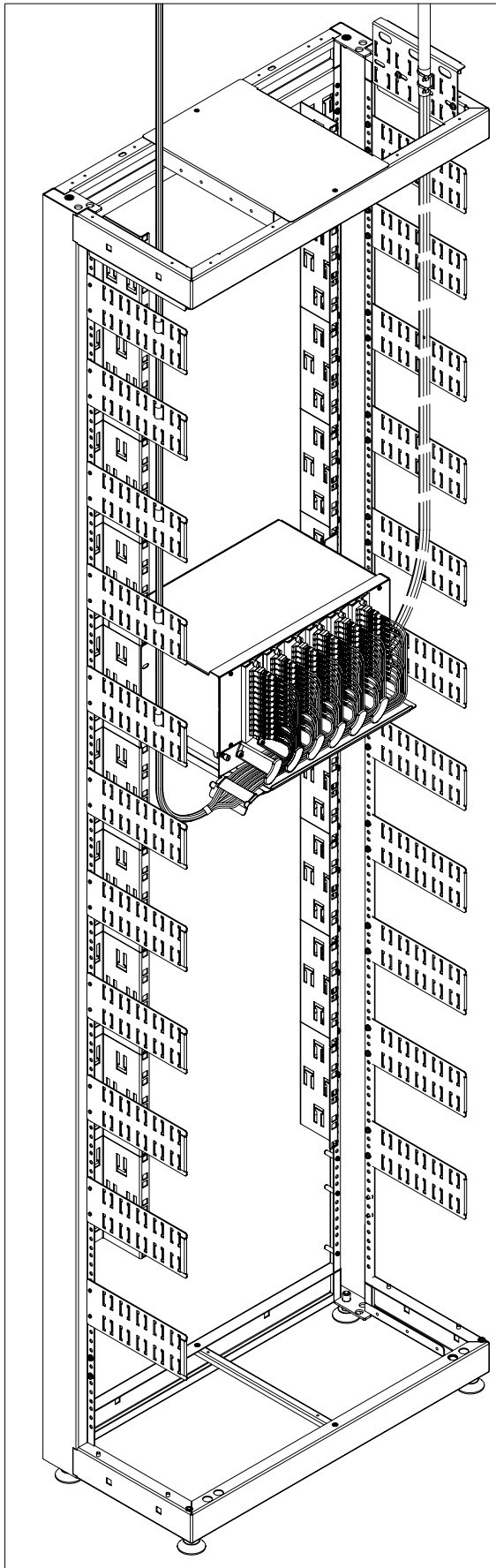
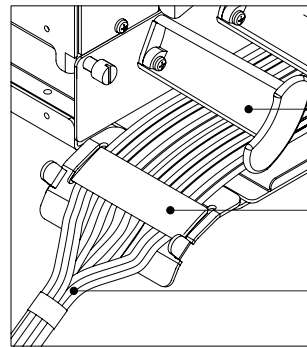


Figura 10

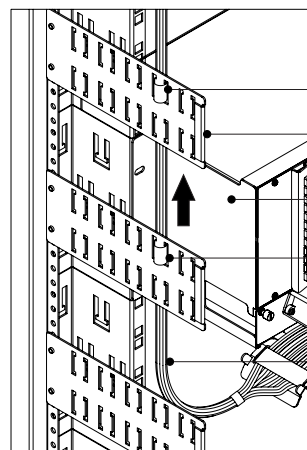


Sub-Rack (referência)

Velcro dupla face

Cordões ópticos

Figura 10A



Cordões ópticos

Suporte guia cabo lateral

Sub-Rack (referência)

Velcro dupla face

Cordões ópticos

Figura 10B

## ■ Certificado de garantia

### Termo de Garantia

A **Rosenberger Domex Telecomunicações Ltda.** Concederá ao cliente a Garantia de substituição total ou parcial do produto entregue que, em condições normais de uso, apresentarem DEFEITOS DE FABRICAÇÃO ou de MATERIAIS devidamente comprovados através de análise conclusiva na Rosenberger.

### Prazo de Garantia

Exceto se de outra forma for acordado com o cliente por meio de contrato de fornecimento, o prazo de garantia será de 12 (doze) meses, contados a partir da data de entrega do produto.

### Aplicação da Garantia

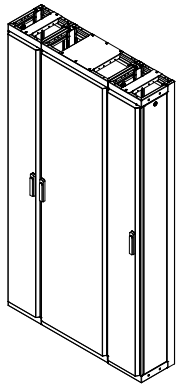
A Rosenberger Domex Telecomunicações Ltda. declara esta garantia nula se o equipamento sofrer qualquer dano provocado pela instalação em desacordo com as instruções deste manual, instalação em ambiente que exponha o produto a alta temperatura ou umidade ou ainda danos sofridos pelo produtos em consequência de mal uso e manuseio inadequado.

### Generalidades

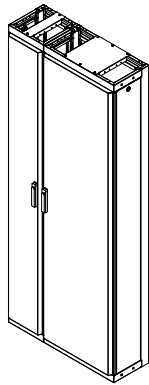
A garantia das peças e dos componentes substituídos extingue-se com o prazo de garantia do equipamento. É facultado à Rosenberger Domex Telecomunicações Ltda. revisar, modificar ou aperfeiçoar, descontinuar ou alterar o produto e seus componentes, a qualquer tempo, bem como as condições aqui inseridas, sem incorrer em qualquer responsabilidade ou obrigação para com o comprador. A responsabilidade da Rosenberger Domex Telecomunicações Ltda. é restrita ao tempo da presente garantia.

Atrasos eventuais na execução dos serviços de Assistência Técnica não conferem direito ao proprietário à indenização, e nem à extensão do prazo de garantia. Os defeitos de fabricação ou de material objeto desta garantia não constituirão, em nenhuma hipótese, motivo para rescisão de contrato de compra e venda ou para indenização de qualquer natureza.

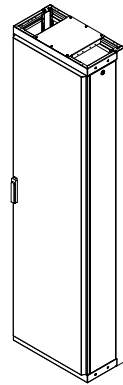
## Racks



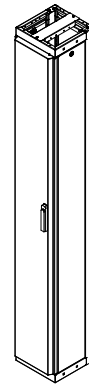
FTH - 1200



FTH - 900

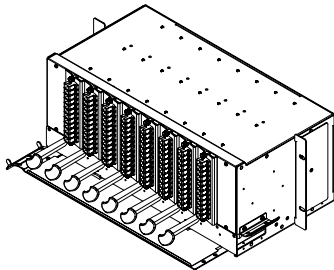


FTH - 600

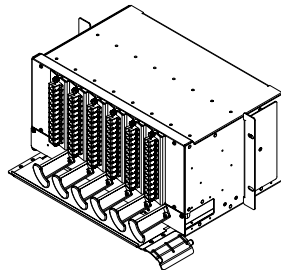


FTH - 300

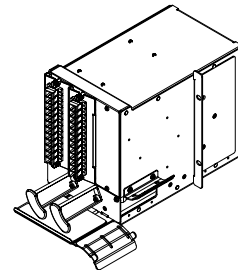
## Sub Racks



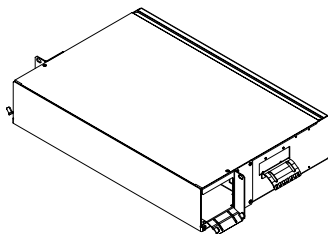
SR - 900



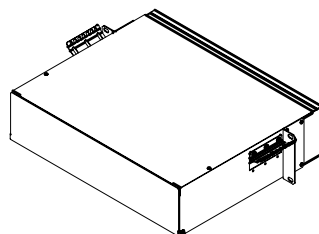
SR - 600



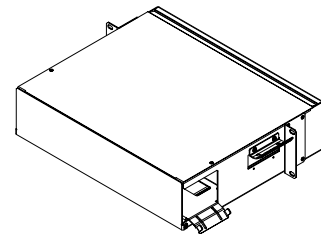
SR - 300



QDF - 900

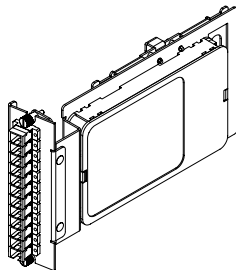


QDF - 610

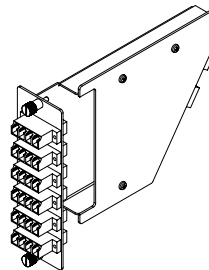


QDF - 600

## Módulo Angular



Módulo Angular



Módulo MTP

**Rosenberger  
Domex**

**Rosenberger Domex Telecomunicações Ltda.**

Av. Cabletech, 601 - Guamirim  
CEP 12295-230 - Caçapava - SP - Brasil  
Fone: +55 12 3221-8500