

## **Rack FTH - 600**

# **MANUAL DE INSTRUÇÕES**

## ▪ Nossa Empresa

A **Rosenberger Domex Telecom** desenvolve soluções para infra-estrutura de rede física, incluindo conectividade e sistema de distribuição de cabeamento óptico e coaxial. Desde 1985 no Brasil e com grande experiência no mercado.

Temos uma equipe especializada para execução de serviços em Fibra Óptica, como fusões e testes nas mais diversas áreas como: Data Centers, rodovias, indústrias e prédios comerciais, capaz de prover vistoria técnica, pré-instalação, relatórios de testes e certificações além de projeto definitivo. Acesse nosso site e conheça mais sobre nossas soluções: [www.rosenbergerdomex.com.br](http://www.rosenbergerdomex.com.br)

Entre em contato conosco:

Tel.: +55 12 3221 8500

E-mail: [vendas@rdt.com.br](mailto:vendas@rdt.com.br)

## ▪ Aviso de Propriedade e Exoneração de Responsabilidade

A informação contida neste documento, incluindo todos os projetos e materiais relacionados, é de propriedade da **Rosenberger Domex Telecom**.

A **Rosenberger Domex Telecom** reserva todas as patentes, direitos autorais e outros direitos de propriedade com este documento, incluindo todo o projeto, fabricação, reprodução, uso e vendas de direitos para esse fim, salvo na medida em que esses direitos são expressamente concedidos para os outros.

Os produtos discutidos neste documento estão garantidos, de acordo com os termos do Certificado de garantia que acompanham cada produto. No entanto, o desempenho real de cada produto é dependente de fatores como instalação da configuração do sistema, dados de clientes e controle do operador.

A implementação de cada produto pode variar de acordo com o cliente, a adequação dos produtos e aplicações específicas determinadas pelo cliente não são garantidas pela **Rosenberger Domex Telecom**.

Para permitir melhorias no projeto e especificação, as informações contidas neste documento estão sujeitas a alterações a qualquer momento, sem aviso prévio. É proibida a reprodução deste documento ou partes dele sem a aprovação prévia por escrito da **Rosenberger Domex Telecom**.

## ■ Advertências

Importantes advertências de segurança são usadas ao longo deste manual para alertar sobre possíveis riscos para pessoas e equipamentos. Uma advertência identifica um possível risco e, em seguida, explica o que pode acontecer se o perigo não for evitado. As advertências - na forma de Perigo, Aviso e Atenção - devem ser seguidas em todos os momentos. Estes avisos são marcados pelo ícone de alerta triangular e estão listados em ordem decrescente de gravidade da lesão ou dano e da probabilidade de ocorrência.



**Perigo:** indica a presença de um perigo que irá causar ferimentos graves, morte ou danos materiais substanciais se não for evitado.



**Aviso:** indica a presença de um perigo que pode causar danos pessoais graves, morte ou danos materiais substanciais se não for evitado.



**Atenção:** indica a presença de um perigo que irá ou poderá causar pequenos ferimentos pessoais ou danos materiais se não for evitado.

## ■ Precauções gerais de segurança

### Perigo:



- A radiação infravermelha é invisível e pode causar sérios danos a retina do olho.
- Não olhe para o final de qualquer fibra óptica.
- Não olhe diretamente para os adaptadores ópticos do módulo.
- Um medidor de potência óptica deve ser utilizado para verificar as fibras ativas.
- A tampa de proteção ou capa deve ser imediatamente colocada sobre qualquer adaptador ou conector de fibra óptica irradiante para evitar quantidades potencialmente perigosas de radiação.

Esta prática também evita que partículas de sujeira entrem no adaptador ou conector.

### Cuidados Ambientais:

Quando este produto tiver seu uso descontinuado, recomendamos que os itens compostos de materiais recicláveis como: metal, plástico e papel sejam separados e descartados em local apropriado para a coleta seletiva para que tenha a sua destinação adequada.



Materiais que possuem elementos com fibras ópticas, como cabos e cordões devem ser preferencialmente destinados para reciclagem. Estes materiais não devem ser queimados a céu aberto e o descarte em lixeiras comuns deve ser evitado.

A coleta seletiva destina os materiais para a reutilização ou reciclagem o que minimiza os impactos ambientais.

Os materiais utilizados neste produto seguem a Diretiva Europeia RoHS, que restringe o uso de metais pesados na fabricação dos produtos e está relacionada à preservação do meio-ambiente.

## Índice

Sobre este manual.....	04
1. Informações gerais do produto.....	04
1.1 Especificações técnicas.....	05
1.2 Descrições dos componentes.....	05
1.3 Descrições dos componentes do kit de instalação.....	06
2. Preparação do local de instalação.....	06
2.1 Requisitos de espaço.....	07
2.2 Sistemas de nivelamento do Rack.....	07
2.3 Fixações do Rack FTH-600.....	08
2.3.1 Fixação em piso falso (piso elevado).....	08
2.3.2 Fixação em esteiramento.....	09
2.3.3 Fixação na parede.....	10
2.3.4 Fixação em piso de concreto.....	11
3. Operação.....	12
3.1 Funcionamento das portas e tampas.....	12
3.1.1 Abertura da porta.....	12
3.1.2 Remoção da porta frontal.....	13
3.1.3 Remoção das tampas laterais.....	14
3.1.4 Remoção das tampas traseiras.....	14
4. Instalação.....	15
4.1 Instalações na configuração lado a lado ( <i>side by side</i> ).....	15
4.2 Instalações na configuração costa-costa ( <i>back to back</i> ).....	16
4.3 Instalação dos componentes no Rack.....	16
5. Rota de entrada e saída de cabos e cordões ópticos.....	18
5.1 Rota de entrada e saída de cabos e cordões ópticos na configuração Fusão e na configuração <i>Cross connect</i> .....	19
5.2 Rota de entrada e saída de cabos e cordões ópticos na configuração Híbrido (Fusão e <i>Cross-connect</i> ).....	20
5.3 Rota de entrada e saída de cabos e cordões ópticos na configuração lado a lado ( <i>side by side</i> ).....	21
5.4 Rota de entrada e saída de cabos e cordões ópticos na configuração costa - costa ( <i>back to back</i> ).....	22
6. Preparações dos cabos ópticos.....	23
6.1 Cabos não conectorizados (tubo <i>Loose</i> ).....	23
6.2 Cabos <i>Trunk</i> .....	24
7. Instalação dos cabos ópticos.....	24
7.1 Procedimento para instalação.....	24
8. Instalações dos cordões ópticos.....	26
8.1 Descrição dos componentes.....	27
8.2 Procedimentos para instalação.....	27
8.1.1 Instalação dos cordões ópticos na configuração Fusão/ <i>Cross connect</i> .....	27
8.1.2 Instalação dos cordões ópticos na configuração Híbrido (Fusão e <i>Cross connect</i> ).....	29
Certificado de Garantia.....	32

## ▪ Sobre este manual

Este manual fornece as informações necessárias para a instalação e operação do Rack FTH-600 da linha FOCUX SOLUTION. Por favor, leia todo o manual contendo os procedimentos antes de começar a instalação.

Os exemplos e ilustrações mostrados nesse manual servem de referência para as instalações básicas e podem não representar exatamente a sua instalação.

## ▪ 1. Informações Gerais do produto

O Rack FTH-600 foi projetado para armazenar e proteger até 720 fibras ópticas conectorizadas, com o máximo aproveitamento do espaço físico das redes ópticas, preservando fatores essenciais no gerenciamento da rede, como visibilidade, acessibilidade das conexões e fácil manuseio.

Pode ser configurado com diferentes tipos de DIOs, totalizando 40U's de altura úteis, proporcionando flexibilidade para a expansão da rede óptica.

Os cabos ópticos são fixados em guias traseiras e laterais e os tubos *loose* são inseridos em tubos de proteção flexíveis, garantindo assim o total controle do raio de curvatura mínimo exigido pela fibra. A entrada e saída dos cabos e cordões ópticos podem ser feitas pela parte superior, inferior ou pelas laterais do Rack, de acordo com a configuração necessária.

O Rack FTH-600 possui sua porta frontal, suas tampas laterais e tampa traseira particionada, removíveis para proporcionar a passagem dos cordões ópticos nas instalações lado a lado (*side by side*) e costa-costa (*back-to-back*), garantindo o fácil acesso, facilitando a instalação e manutenção de todos os componentes instalados e impedindo o acesso não autorizado através do sistema de maçaneta escamoteável (fecho Cremona) com chaves e fechos laterais com fenda. Os pés do FTH-600 possuem ajustes de altura, para um perfeito nivelamento do Rack no piso.

Sua fixação pode ser realizada diretamente em parede, piso falso, piso de concreto ou esteiramento.

Recomenda-se utilizar cordões ópticos com diâmetro externo de 2 milímetros e com 5,50 metros de comprimento.

## 1.1 Especificações técnicas

Dimensões do Rack (A x L x P): 2200 x 600 x 300 milímetros.

Número máximo de Sub-Racks: 20 unidades (2U's);  
10 unidades (4U's).

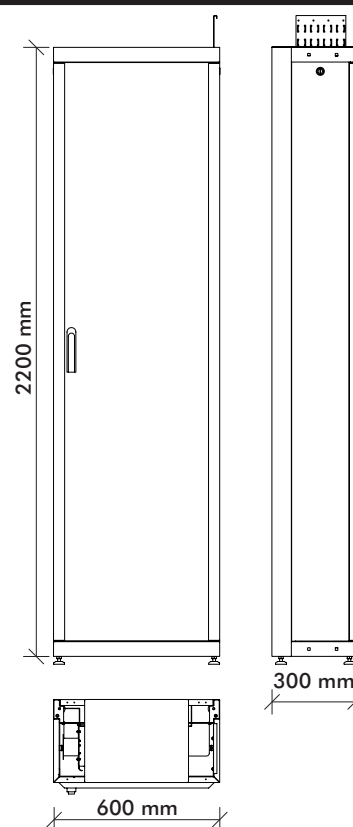
Diâmetro máximo dos cordões: 2 milímetros.

Capacidade máxima: 720 FO.

Padrão de montagem: 15 polegadas.

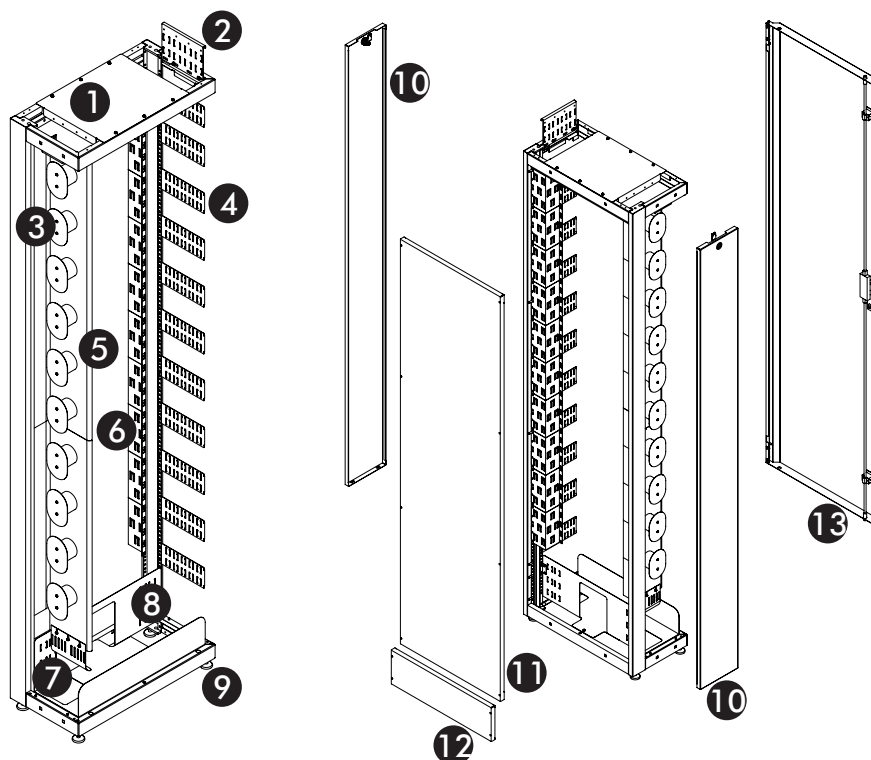
Peso Rack vazio: aproximado 70 kg.

Cores: Bege (Ral 7032);  
Cinza Claro (Ral 7035);  
Preto (Ral 9005).



## 1.2 Descrições dos componentes

- 1- Tampa superior
- 2- Suporte de entrada de cabos
- 3- Conjunto dos tubos guia
- 4- Suporte guia de cabos lateral
- 5- Suporte divisor de cabos
- 6- Régua 19"
- 7- Curva Guia de cabos
- 8- Guia inferior de cabos
- 9- Pé nivelador
- 10- Tampas Laterais
- 11- Tampa traseira superior
- 12- Tampa traseira inferior
- 13- Porta frontal



### ■ 1.3 Descrições dos componentes do Kit de instalação

70 un. Abraçadeira de Nylon 100 mm;  
34 un. Abraçadeira de Nylon 150 mm;  
04 un. Arruela lisa M4;  
12 un. Arruela lisa M8 x 16 x 1,5 mm;  
04 un. Arruela de pressão M4;  
12 un. Arruela de pressão M8;  
02 un. Conjunto - Bucha plástica S8, Parafuso cabeça sextavada e Arruela;  
04 un. Barra roscada M8 x 1000 mm;  
04 un. Parafuso M4 x 8mm cabeça panela;  
12 un. Porca sextavada M8;  
03 mts. Velcro dupla face 20 mm largura preto;  
08 un. Chumbador de aço com parafuso 1/4";  
04 un. Suporte para piso falso;  
02 un. Suporte de fixação para parede;  
04 un. Parafuso M6x12mm;  
04 un. Arruela lisa M6;  
04 un. Arruela de pressão M6;  
04 un. Porca gaiola M6;  
04 un. Parafuso M5 x 10mm cabeça panela;  
04 un. Porca gaiola M5;  
02 un. Arruela de pressão M5;  
02 un. Arruela lisa M5;  
02 un. Parafuso AA cabeça panela Phillips 4,8x45mm;  
01 un. Suporte entrada de cabos.

### ■ 2. Preparação do local da instalação

Ao planejar a instalação do produto, alguns pontos devem ser considerados, entre eles, se o espaço escolhido permite a instalação, realização de operações e manutenção adequada do produto, se o piso é apropriado para suportar o peso do produto e verificar a possibilidade de uma possível expansão no futuro.

Para planejar suas instalações é necessário definir a configuração que será utilizada (para detalhes veja o capítulo 5 sobre as rotas de entrada e saída de cabos e cordões ópticos).

## 2.1 Requisitos de espaço

O Rack FTH-600 requer uma área que possa acomodar as dimensões do Rack e que permita a sua operação. O Rack FTH-600 possui sua porta frontal removível permitindo a sua instalação com ou sem a sua porta frontal.

Os requisitos de espaço em torno de um único Rack são mostrados na figura 4 e o requisitos de espaço em torno de um único Rack com sua porta removida são mostrados na figura 5.

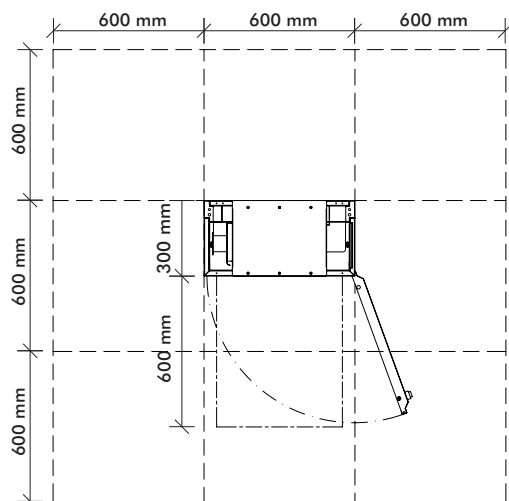


Figura 4

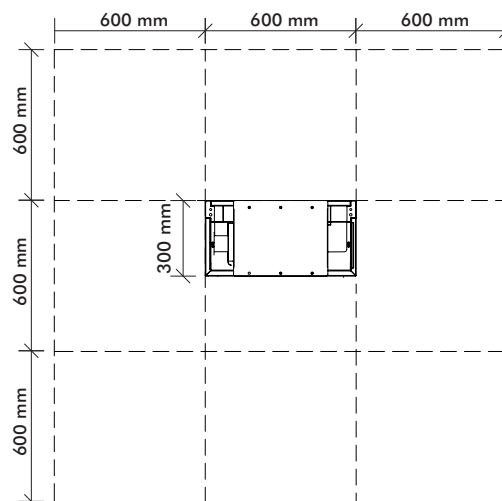
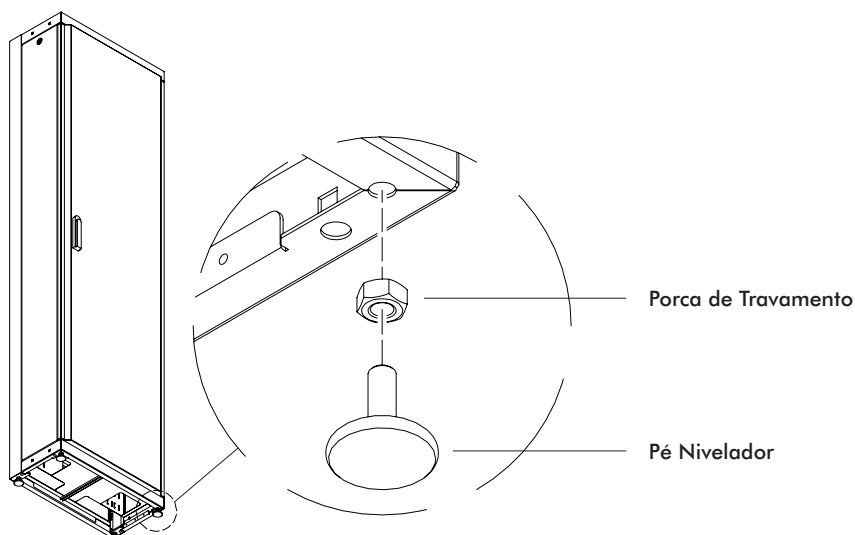


Figura 5

## 2.2 Sistemas de nivelamento do Rack

Antes de nivelar o Rack FTH-600 certifique-se que ele esteja posicionado de acordo com os requisitos de espaço especificados. Para nivelar o Rack:

1. Utilizando o nível, confira os planos verticais e horizontais do Rack. Nivele o Rack girando a parte inferior de cada pé, conforme o necessário.
2. Trave cada pé nivelador, travando a porca trava contra a parte inferior do Rack.





## 2.3 Fixações do Rack FTH-600

O Rack FTH-600 possui diferentes formas de instalação: instalação em piso falso (piso elevado), instalação em piso de concreto, instalação em esteiramento e instalação em parede. Os exemplos e ilustrações mostrados nesse manual servem de referência para as instalações básicas e podem não representar exatamente a sua instalação. Todos os materiais necessários já estão incluídos no kit de instalação.

A figura 6 mostra a distância entre os furos necessários para a fixação do FTH-600 no piso falso, piso de concreto e esteiramento.

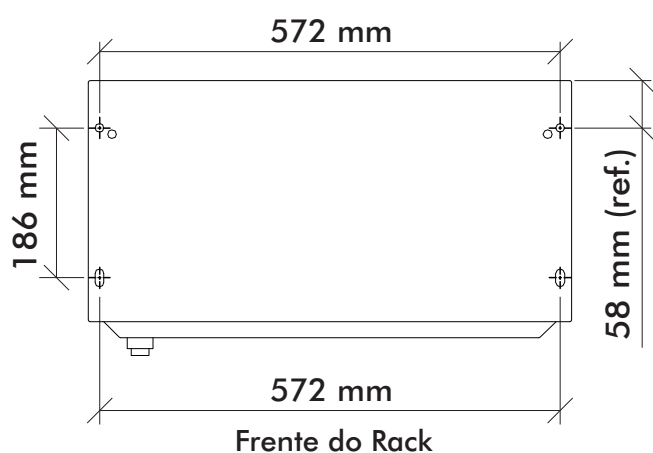


Figura 6

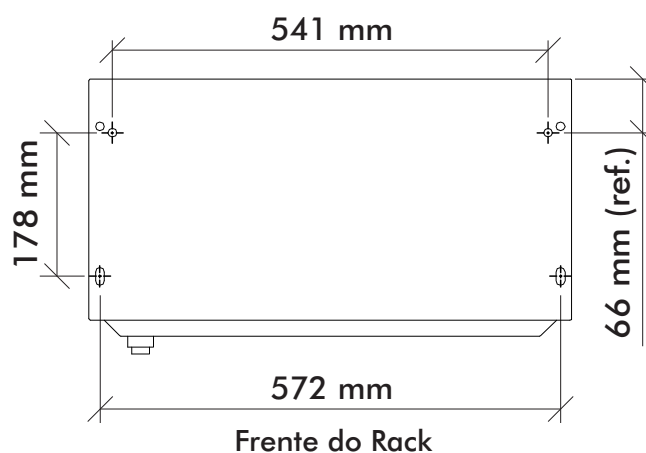


Figura 6 (opcional)

### 2.3.1 Fixação em piso falso (piso elevado)

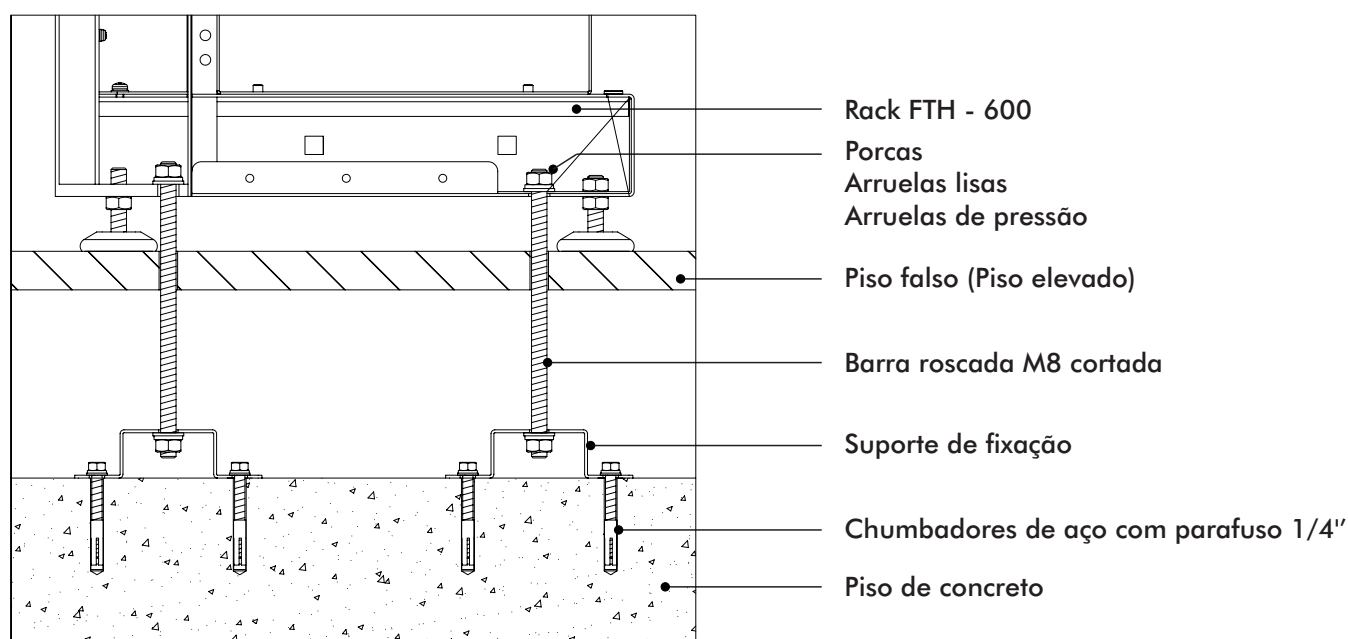
Materiais necessários:

- 04 un. Barra roscada M8;
- 08 un. Arruela lisa M8;
- 08 un. Arruela de pressão M8;
- 08 un. Porca sextavada M8;
- 08 un. Chumbador de aço com parafuso 1/4";
- 04 un. Suporte para fixação em piso falso.

Instruções:

1. Utilizando as medidas fornecidas na figura 6 faça as marcações necessárias no piso elevado e realize as furações, com 12 mm de diâmetro.
2. Utilize as medidas fornecidas na figura 6 para centralização dos suportes e faça as marcações necessárias no piso de concreto. Realize as furações com 9,5 mm (3/8") de diâmetro e 55 mm de profundidade.

3. Coloque as buchas dos chumbadores nos furos realizados no passo 2 e utilizando os parafusos dos chumbadores, fixe os Suportes para fixação em piso falso no piso de concreto.
4. Posicione o Rack FTH-600 sobre as furações.
5. Verifique a altura entre a parte interna do Rack e o piso de concreto.
6. Corte a Barra roscaada acrescentando 40 milímetros à medida tirada no passo anterior, repita a operação quatro vezes.
7. Passe a barra roscaada pelo Rack e utilizando as porcas M8, arruelas de pressão M8 e as arruelas lisas M8, fixe a barra no suporte para fixação em piso falso no Rack.



### ■ 2.3.2 Fixação em esteiramento

Materiais necessários:

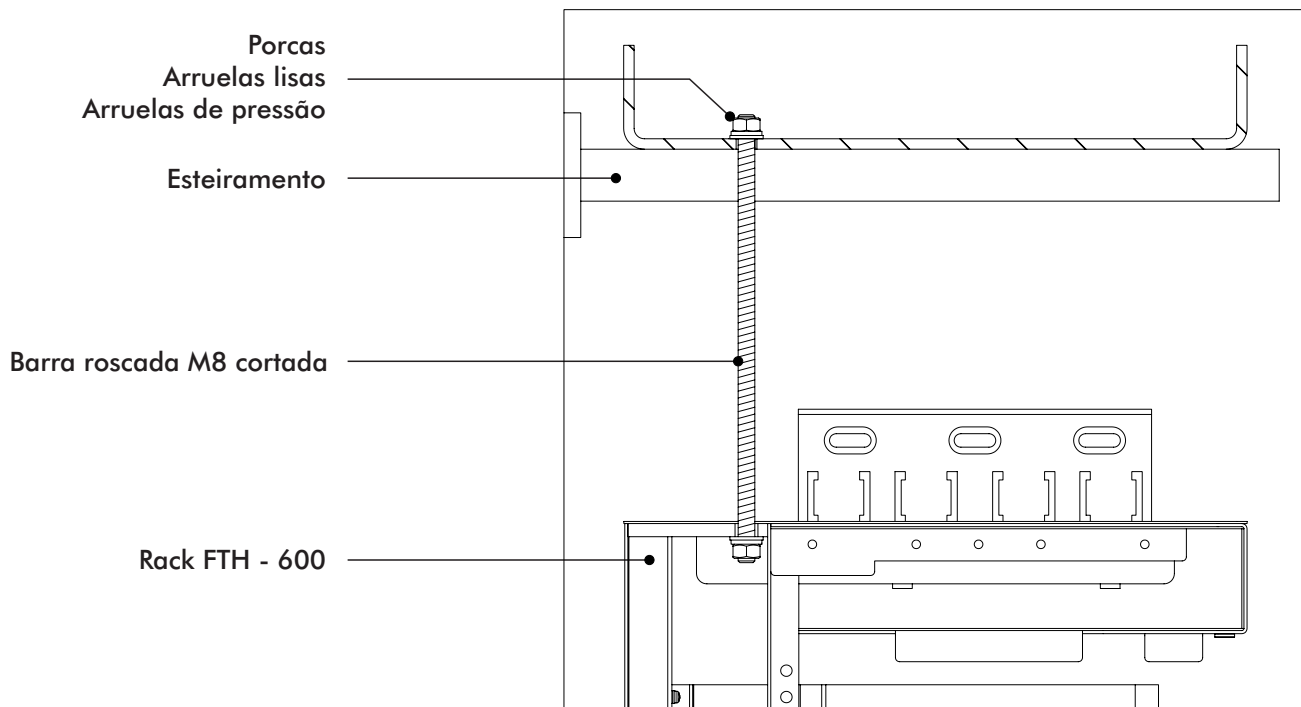
- 02 un. Arruela lisa M8;
- 02 un. Arruela de pressão M8;
- 02 un. Barra roscaada M8;
- 02 un. Porca M8.

Instruções:

1. Verifique a altura entre a parte superior do Rack (teto) e o esteiramento.
2. Corte a Barra roscaada acrescentando 40 milímetros à medida tirada no passo 1. Repita a operação duas vezes.

3. Posicione o Rack sob as barras de esteiramento.

4. Fixe as barras roscadas cortadas no passo 2 utilizando as porcas fixas localizadas na parte superior do Rack e utilize as porcas M8, as arruelas de pressão e as arruelas lisas na parte superior do esteiramento.



### ■ 2.3.3 Fixação na parede

Materiais necessários:

- 02 un. Suporte de fixação para parede;
- 04 un. Parafuso M4;
- 04 un. Arruela lisa M4;
- 04 un. Arruela de pressão M4;
- 02 un. Parafuso AA 4,8x45;
- 02 un. Bucha Plástica S8;
- 02 un. Arruela lisa M5.

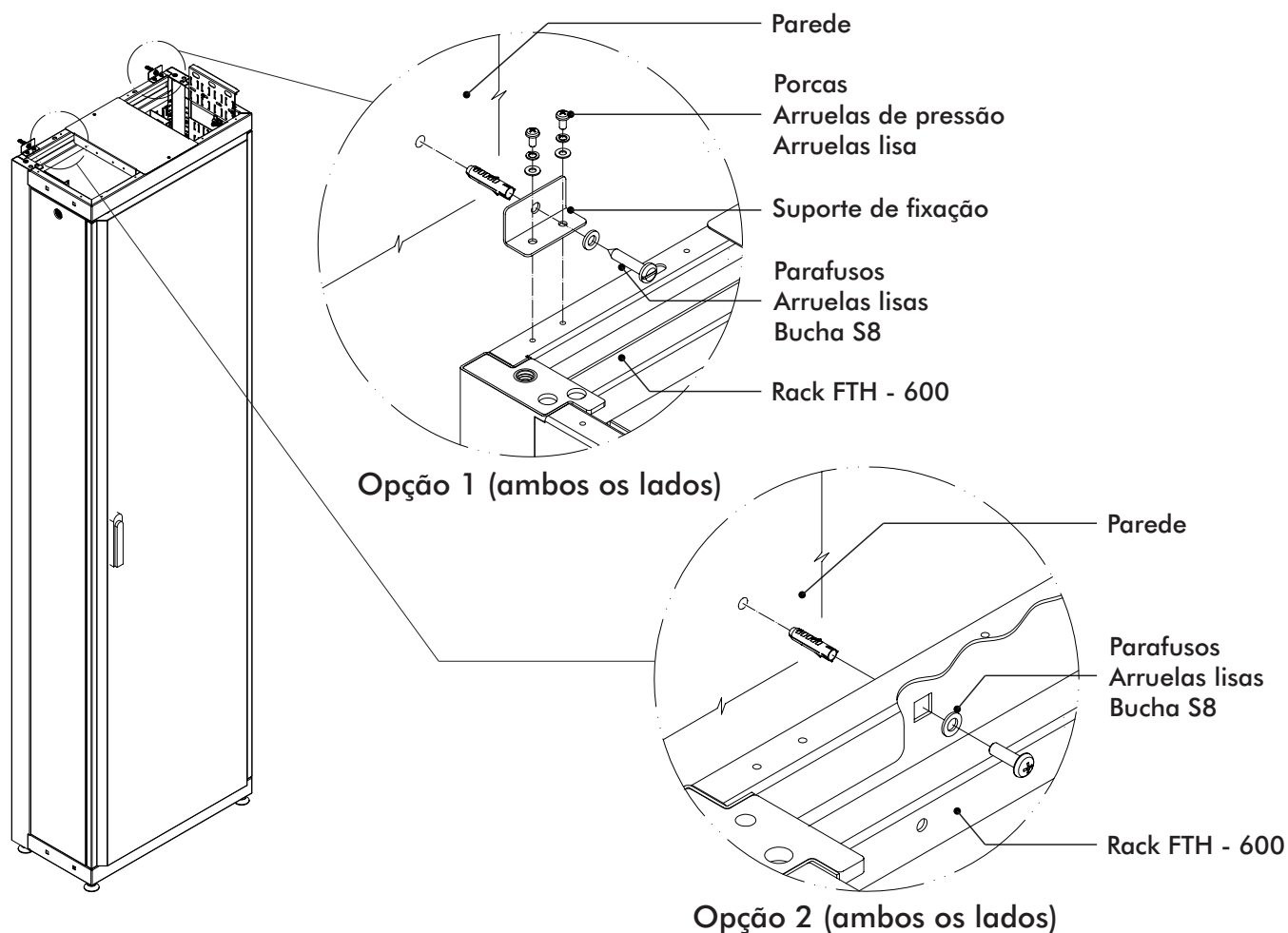
Instruções:

Opção 1

1. Utilizando os parafusos M4, as arruelas lisas M4 e as arruelas de pressão M4, fixe o Suporte de fixação para parede na parte superior do Rack.
2. Depois de nivelado o Rack, faça as marcações necessárias na parede e realize as furações com 8 milímetros de diâmetro e 40 milímetros de profundidade.
3. Coloque a bucha plástica S8 nos furos realizados no passo 2 e posicione o Rack sobre elas.
4. Fixe o Rack na parede utilizando os parafusos AA 4,8x45 e as arruelas lisas M5.

## Opção 2

1. Depois de nivelado o Rack, faça as marcações necessárias na parede utilizando como referência os furos quadrados de 9,5mm na parte superior traseira do Rack e realize as furações com 8 milímetros de diâmetro e 40 milímetros de profundidade.
2. Coloque a bucha plástica S8 nos furos realizados no passo 1 e posicione o Rack sobre elas.
3. Fixe o Rack na parede utilizando os parafusos AA 4,8x45 e as arruelas lisas M5.



### ■ 2.3.4 Fixação em piso de concreto

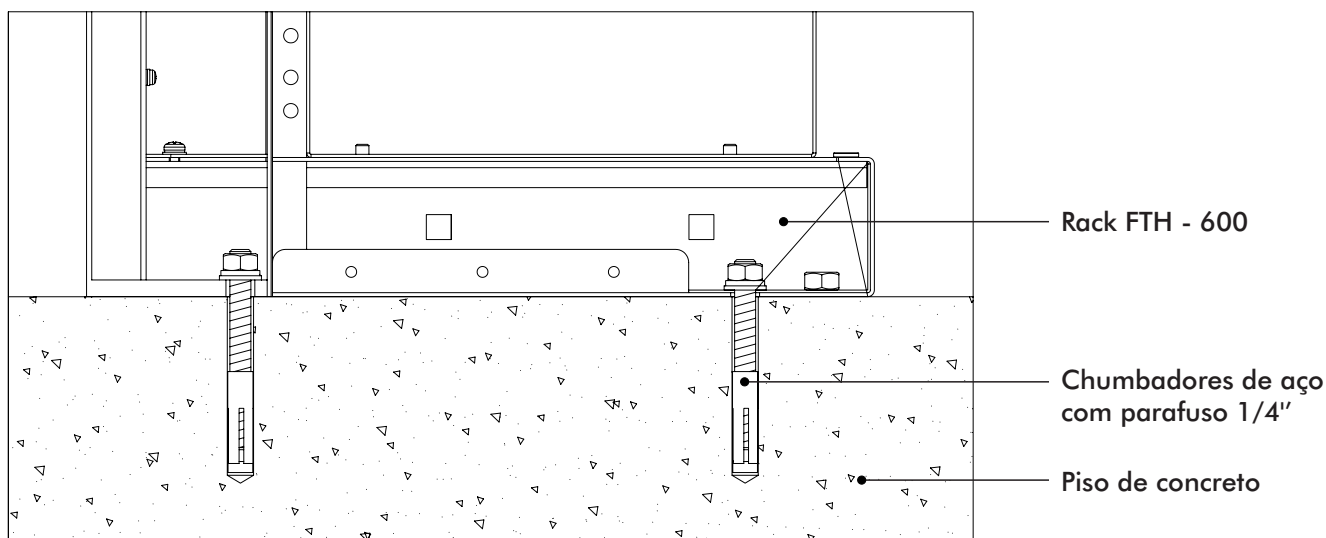
Materiais necessários:

04un. Chumbador de aço com parafuso 1/4".

Instruções:

1. Remova os quatro pés do Rack.
2. Utilizando as medidas fornecidas na figura 6 faça as marcações necessárias no piso. Realize as furações no piso com 9,5 mm (3/8") de diâmetro e 55 mm de profundidade.

3. Coloque a bucha do chumbador nos furos realizados no passo 2 e posicione o Rack sobre elas.
4. Fixe o Rack no piso utilizando o parafuso do chumbador.



### ■ 3. Operação

Nessa seção serão descritos os sistemas de funcionamento e remoção da porta frontal, tampas laterais e traseira do Rack FTH-600.

#### ■ 3.1 Funcionamentos das portas e tampas

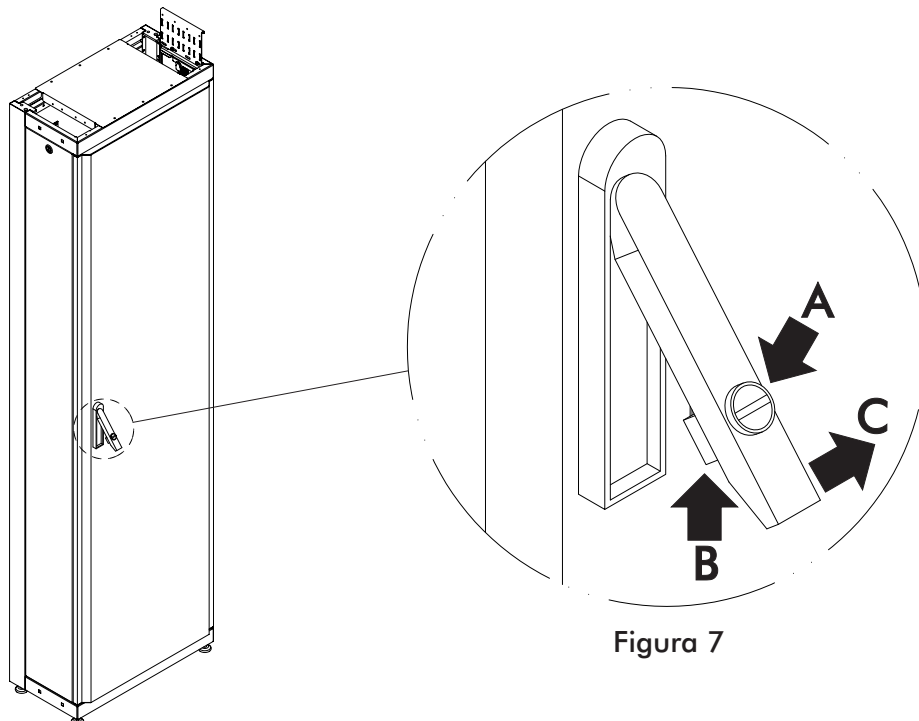
##### 3.1.1 Abertura da porta frontal

O Rack FTH-600 possui porta frontal removível com abertura por fecho Cremona, maçaneta escamoteável com chave para o travamento seguro das porta.

Para abrir a porta:

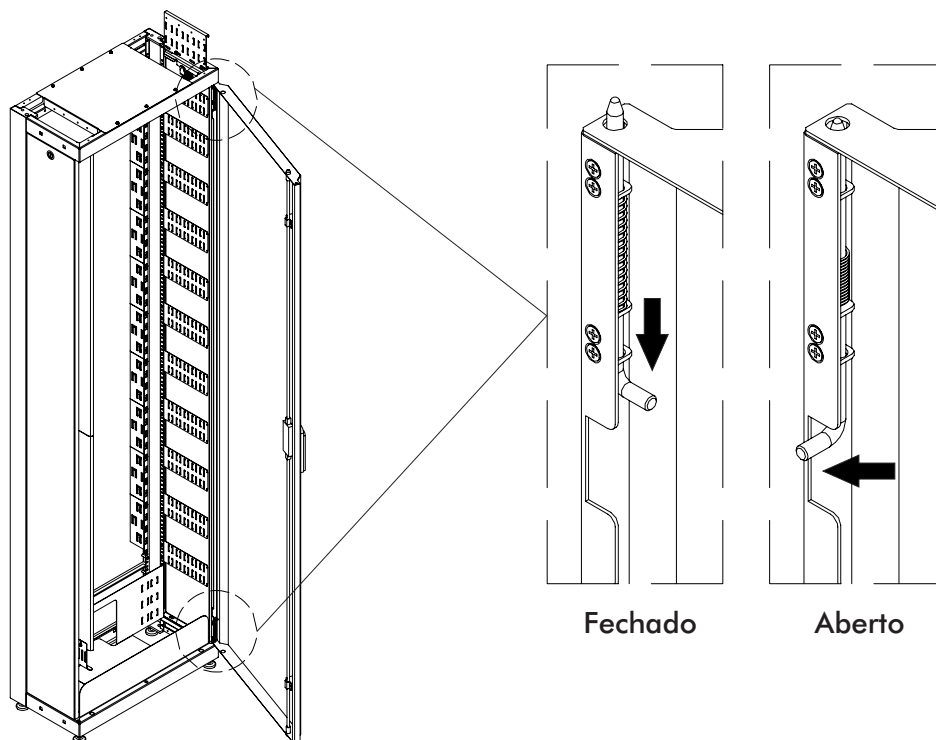
1. Destrave a fechadura da maçaneta com a chave (Figura 7, A).
2. Puxe a maçaneta para cima (Figura 7, B).

2. Puxe a maçaneta para cima (Figura 7, B).
3. Gire a maçaneta no sentido anti-horário para abrir a porta (Figura 7, C).



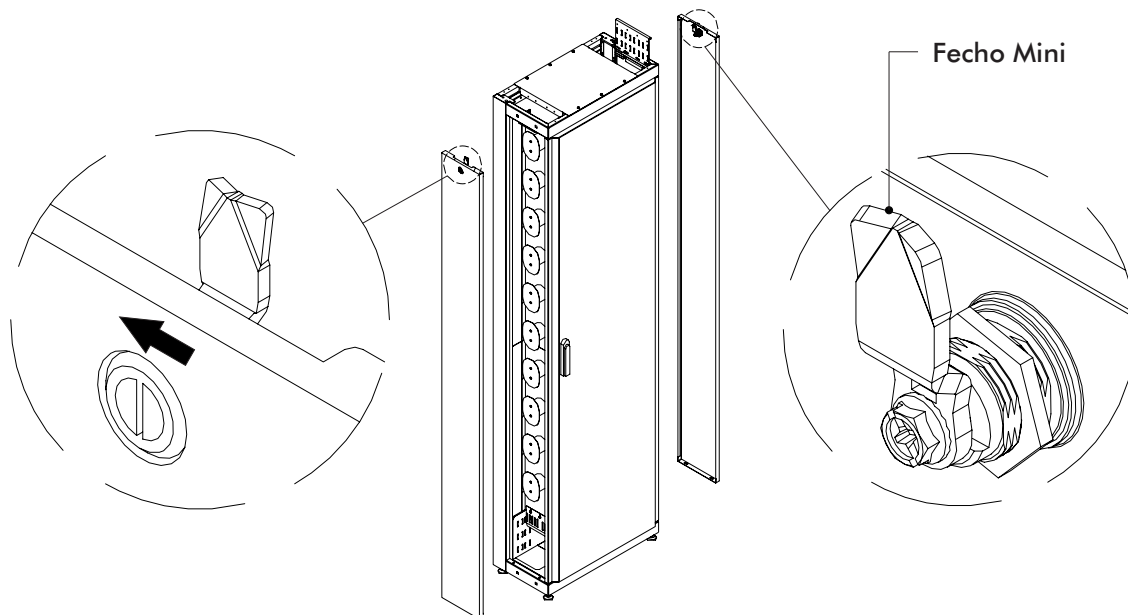
### 3.1.2 Remoção da porta frontal

1. Pressione e gire os pinos dos dispositivos localizados nas extremidades superiores e inferiores das portas.
2. Levante a porta e desencaixe da base do Rack.



### 3.1.3 Remoção das tampas laterais

1. Utilizando uma chave de fenda gire o fecho localizado na parte superior da tampa lateral.
2. Retire a porta, puxando-a pela lateral do Rack.

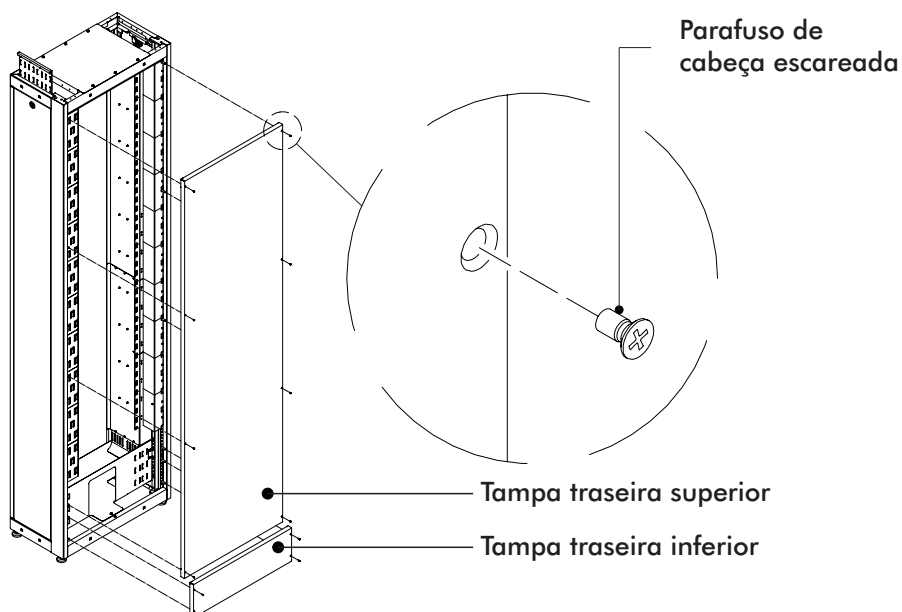


### 3.1.4 Remoção das tampas traseiras.

O FTH-600 possui tampas traseiras removíveis. Para a configuração costa-costa (*back-to-back*) remova somente a porta traseira inferior.

Para a remoção da porta traseira:

1. Remova os parafusos de cabeça escareada, sendo 08 (oito) parafusos da tampa traseira superior e 04 (quatro) parafusos da tampa traseira inferior.
2. Puxe a tampa e remova do Rack.



## 4. Instalação

Esta seção descreve: a maneira de se instalar dois ou mais Racks no sistema lado a lado (*side by side*), e a instalação de dois Racks no sistema costa-costa (*back to back*) e os componentes no Rack. Todos os materiais necessários já estão incluídos no kit de instalação.

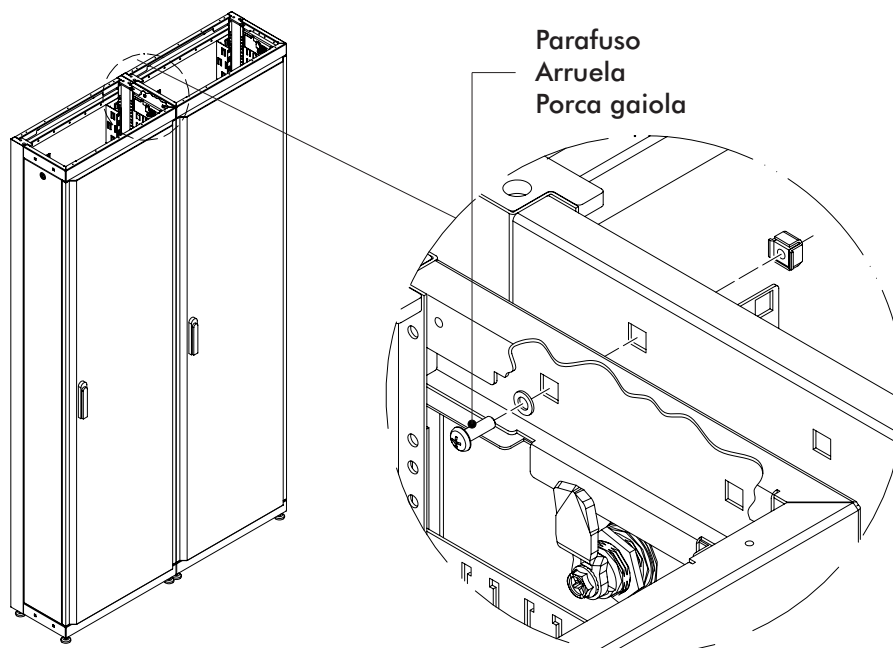
### 4.1 Instalações do Rack na configuração lado a lado (*side by side*):

Para a configuração lado a lado (*side by side*), as tampas laterais e os pinos guias na lateral inferior devem ser removidas antes da instalação, caso a interconexão dos cabos e cordões ópticos sejam feitos entre os Racks ou permanecerem montadas, ou caso a interconexão dos cabos e cordões ópticos sejam feitos utilizando-se as entradas superiores ou inferiores.

#### Materiais necessários

04 un. Parafuso M6;  
04 un. Arruela lisa M6;  
04 un. Arruela de pressão M6;  
04 un. Porca gaiola M6.

1. Remova se necessário, de acordo com a configuração escolhida de interconexão entre os Racks, as tampas laterais localizadas na área de união do Rack FTH-600 (consulte o capítulo 3 para maiores detalhes)
2. Posicione os dois Racks, um ao lado do outro. Assegure-se que a frente de cada Rack está na mesma direção.
3. Insira as porcas gaiola M6 na lateral superior e inferior do Rack.
4. Fixe os Racks utilizando os parafusos M6, as arruelas lisas M6 e as arruelas de pressão M6 fornecidos no kit.





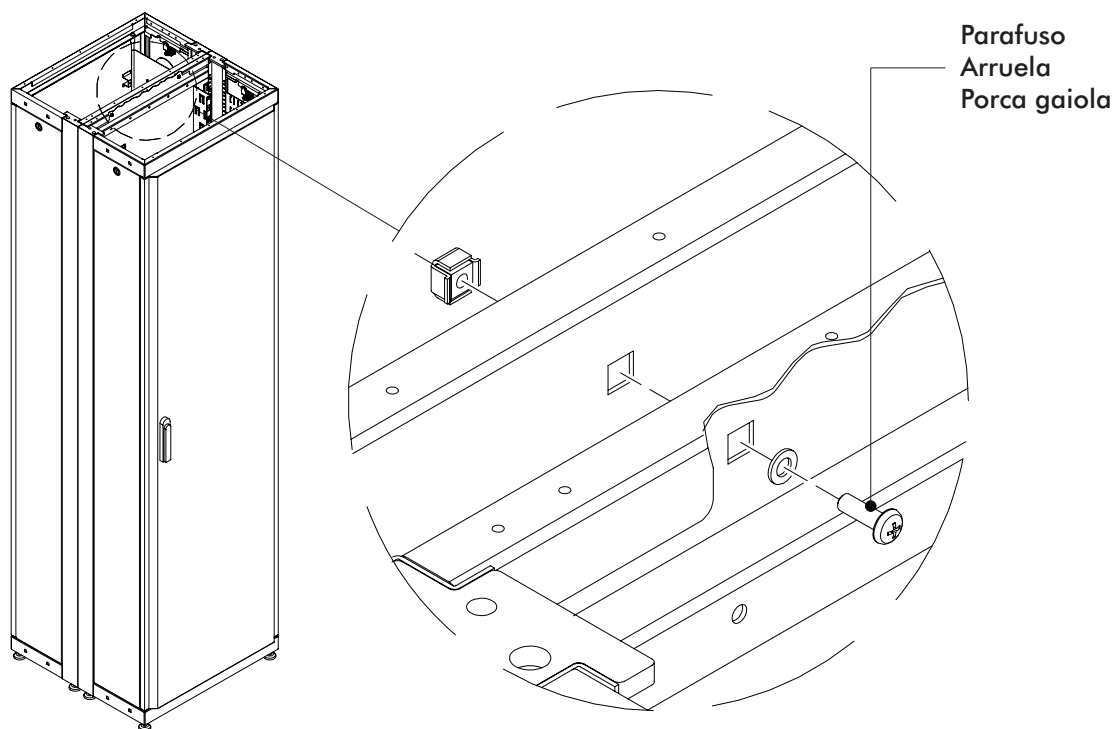
## 4.2 Instalações do Rack na configuração costa-costa (*back to back*):

Para a configuração costa-costa (*back to back*), é necessário remover uma partição inferior da tampa traseira, deixando livre a abertura para passagem dos cordões pelo Rack.

Materiais necessários:

- 04 un. Parafuso M6;
- 04 un. Arruela lisa M6;
- 04 un. Arruela de pressão M6;
- 04 un. Porca gaiola M6.

1. Remova a tampa inferior traseira, conforme descrito no capítulo Remoção das portas traseira.
2. Posicione os dois Racks, um de costas para o outro.
3. Insira as porcas gaiola M6 na parte superior e inferior traseira do Rack.
4. Fixe os Racks utilizando os parafusos M6, as arruelas lisas M6 e as arruelas de pressão M6 fornecidos no kit.



## 4.3 Instalação dos componentes no Rack

O Rack FTH-600 possui a capacidade máxima de instalação de até 20 (vinte) Sub-Racks de 2U's ou 10 (dez) Sub-Racks de 4U's.

Inicie a instalação dos Sub-Racks obedecendo a seqüência de cima para baixo.

Nota:

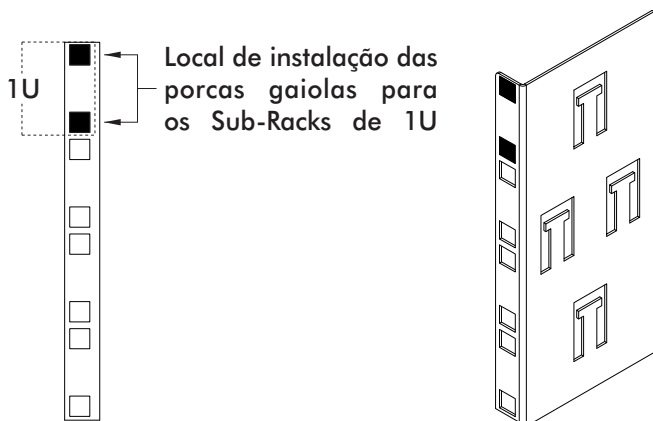
Antes de instalar os componentes, atentar para a configuração escolhida do Rack FTH-600 (Fusão / Cross connect ou Híbrido). A instalação deverá ser feita conforme indicado no capítulo 8 "Instalação dos cordões ópticos".

Ferramentas necessárias

01 un. Chave Phillips (não fornecido).

1. Instale as porcas-gaiola nas réguas laterais do Rack. Inicie a instalação sempre de cima para baixo nos locais indicados pelas figuras abaixo, de acordo com o tipo de Sub-Rack a ser instalado (de 1U até 4 U's).

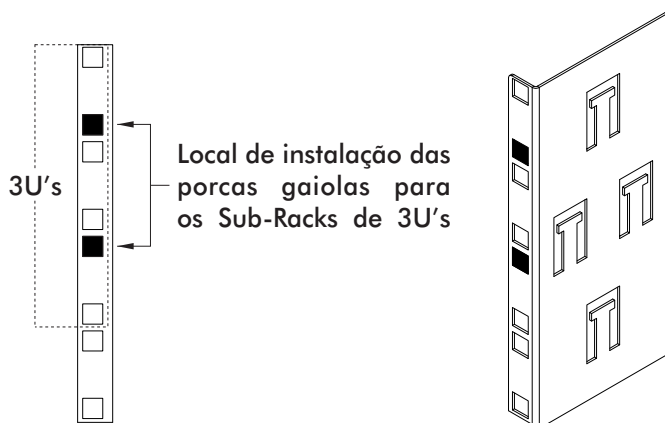
Sub-Racks com 1U de altura



Sub-Racks com 2U's de altura



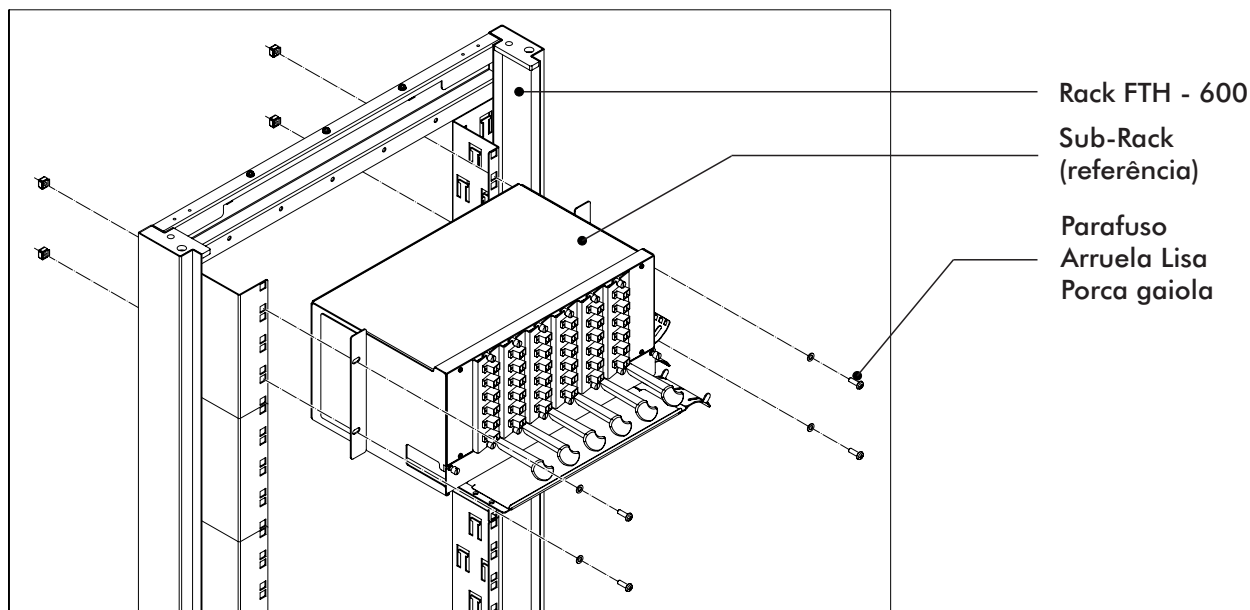
Sub-Racks com 3U's de altura



Sub-Racks com 4U's de altura



2. Posicione o Sub-Rack no local a ser instalado. Mantenha o Sub-Rack centralizado nos pontos de fixação com a porca gaiola.
3. Fixe o Sub-Rack no Rack utilizando os parafusos M5, as arruelas lisas M5 e as arruelas de pressão M5 fornecidos no kit do Sub-Rack.
4. Repita o procedimento para os demais Sub-Racks.



## 5. Rota de entrada e saída de cabos e cordões ópticos

O Rack FTH-600 foi projetado para possuir como sua principal característica, um sistema que permite o fácil manuseio das fibras com o máximo aproveitamento do espaço.

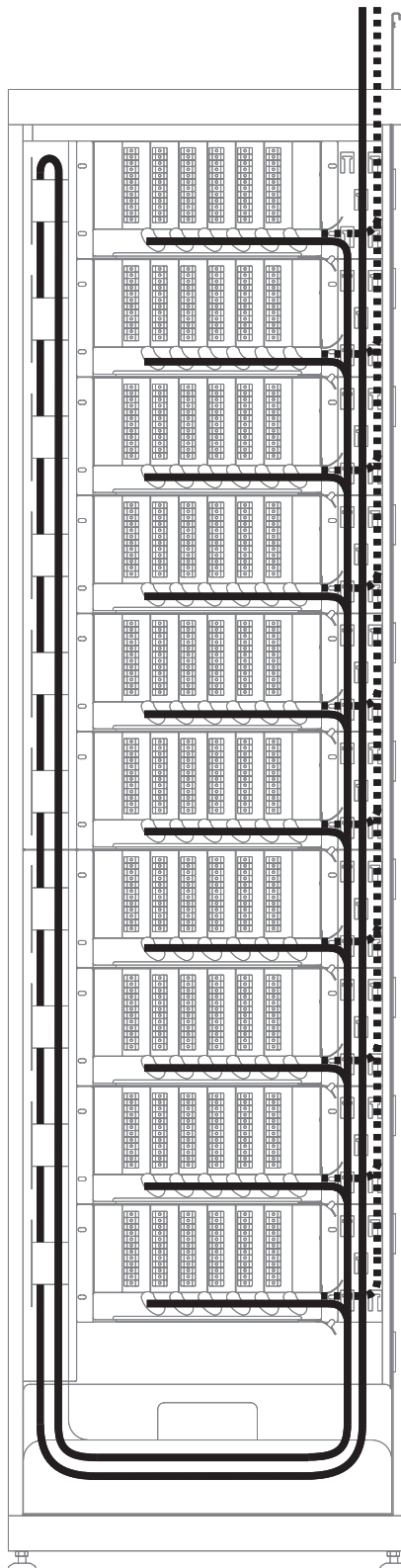
As fibras são organizadas de maneira a permitir um fácil acesso, expansão e rearranjo, sem interromper as fibras ativas.

O Rack FTH-600 possui entradas de cabos, localizadas na parte superior e inferior, podendo ser configurado de três formas diferentes, Fusão, Cross connect e na forma Híbrido (Fusão e Cross connect).

Este capítulo irá descrever algumas das possíveis maneiras de instalação do Rack FTH-600.

Exemplos de configuração do Rack FTH-600.

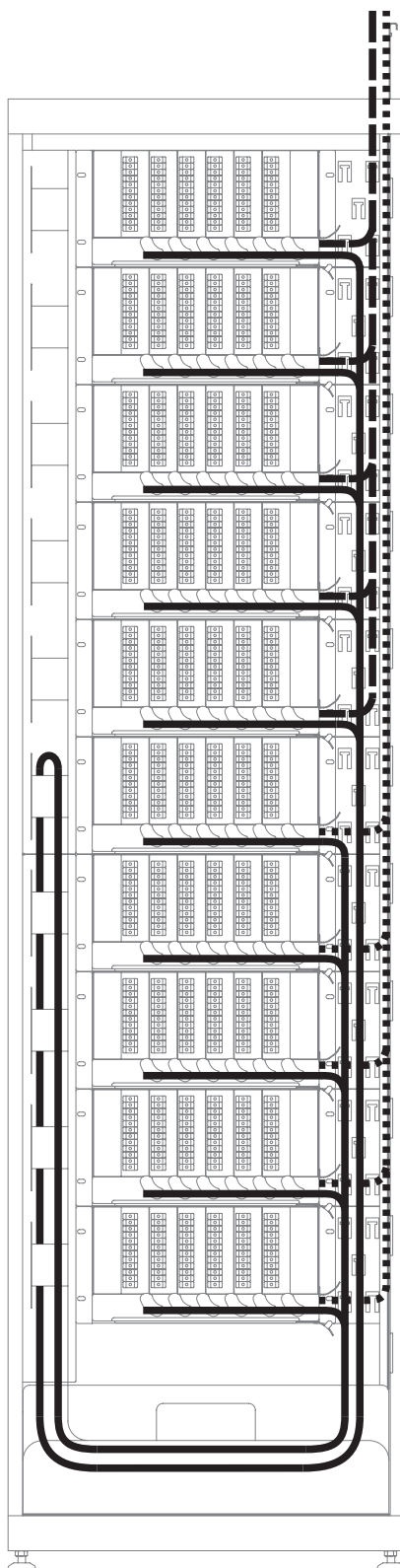
**5.1 Rota de entrada e saída de cabos e cordões ópticos na configuração Fusão e na configuração Cross connect.**



- ..... Rota de entrada de cabos e cordões ópticos
- Rota interna/saída de cabos e cordões ópticos

Exemplos de configuração do Rack FTH-600.

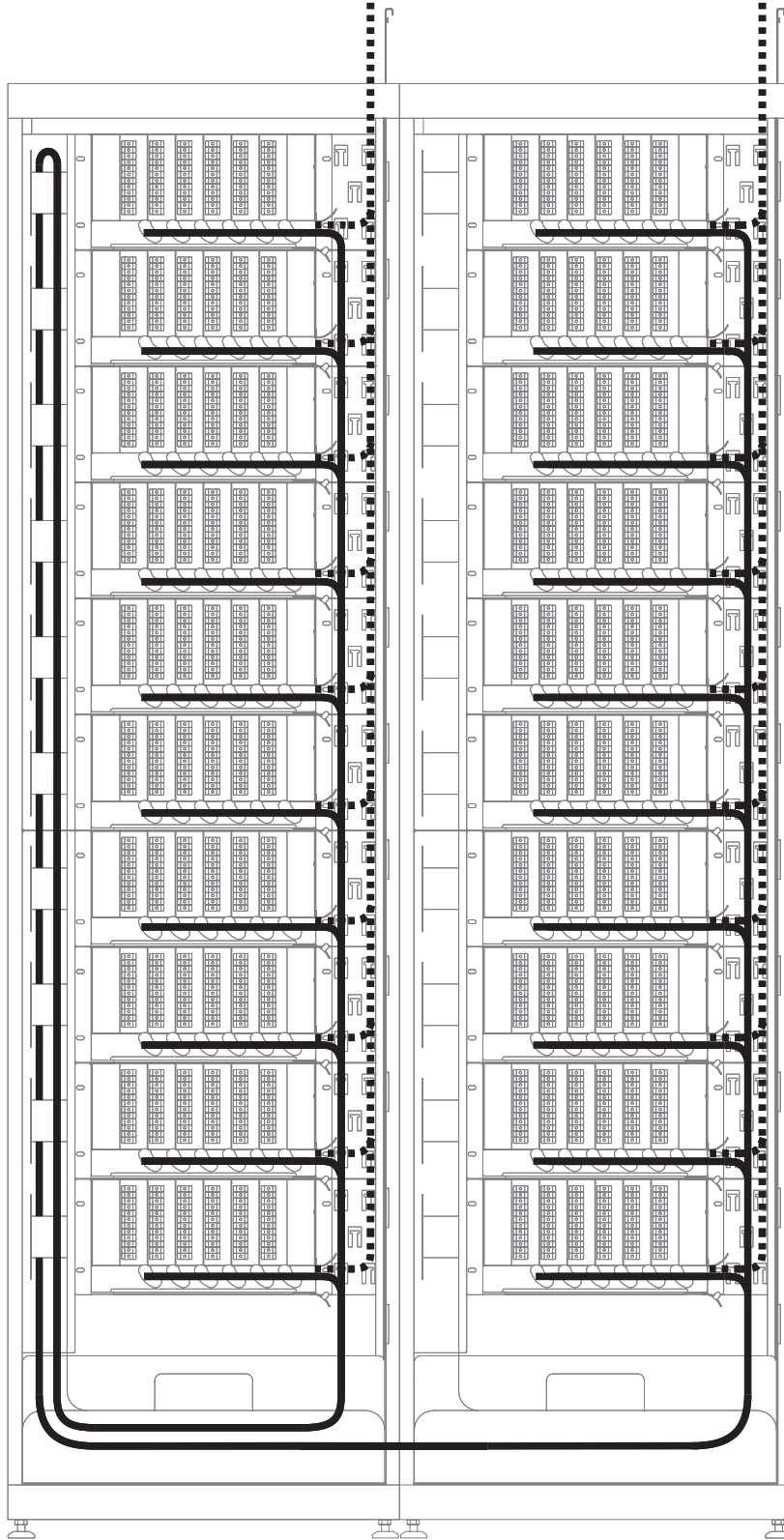
**5.2 Rota de entrada e saída de cabos e cordões ópticos na configuração Híbrida (Fusão e Cross connect).**



- — — Rota de entrada de cabos e cordões ópticos
- Rota interna de cabos e cordões ópticos
- ..... Rota de saída de cabos e cordões ópticos

Exemplos de configuração do Rack FTH-600.

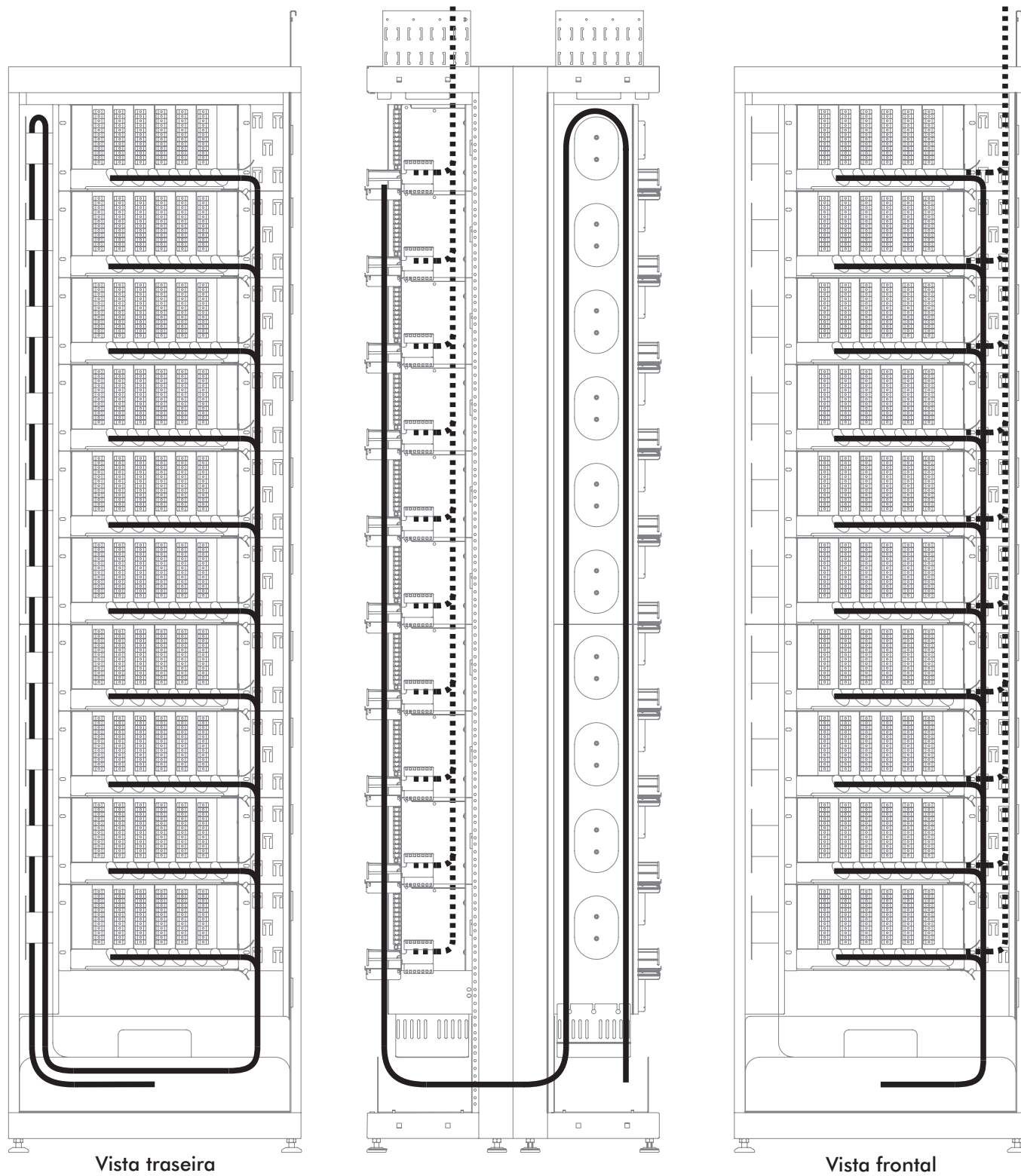
**5.3 Rota de entrada e saída de cabos e cordões ópticos na configuração lado a lado (side by side).**



- ..... Rota de entrada/saída de cabos e cordões ópticos
- Rota interna de cabos e cordões ópticos

Exemplos de configuração do Rack FTH-600.

**5.4 Rota de entrada e saída de cabos e cordões ópticos na configuração costa-costa (*back to back*).**



- Rota de entrada/saída de cabos e cordões ópticos
- Rota interna de cabos e cordões ópticos

## 6. Preparação dos cabos ópticos

O Rack FTH-600 permite a instalação de cabos com tubos *Loose*, para conexões em Sub-Racks de fusão, e cabos *Trunk*, para conexões em Sub-Racks de *Cross connect*.

Preparação dos cabos ópticos para instalação:

### 6.1 Cabos não conectorizados (tubo *Loose*):

1. Decape o cabo óptico não conectorizado (tubo *Loose*) a partir do ponto de entrada do Rack FTH-600 até a entrada do equipamento escolhido.

Utilize a tabela 1 como referência para o comprimento do decape.

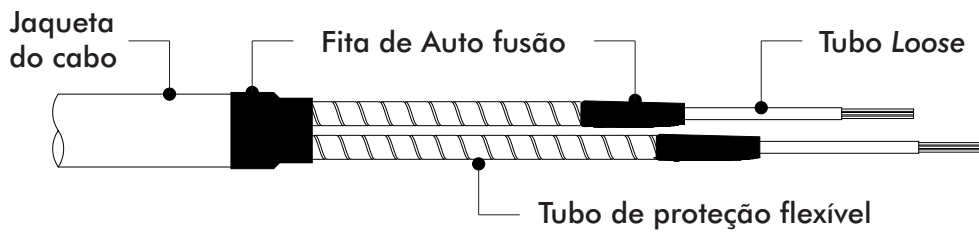
Tabela 1	
Distância em U's	Comprimento de decape (mm)
2 U's	200
4 U's	290
6 U's	380
8 U's	470
10 U's	560
12 U's	650
14 U's	730
16 U's	820
18 U's	910
20 U's	1000
22 U's	1090
24 U's	1180
26 U's	1270
28 U's	1360
30 U's	1450
32 U's	1530
34 U's	1630
36 U's	1710
38 U's	1800
40 U's	1890

2. Proteja os tubos *Loose* com tubos de proteção flexível (fornecidos nos Sub-Racks);

Nota: Os comprimentos necessários dos cabos protegidos com tubos de proteção flexível variam de acordo com a configuração escolhida e os equipamentos instalados (consulte o manual do equipamento instalado para maiores detalhes).



3. Proteja a região de encontro da jaqueta do cabo com os tubos de proteção flexível com fita de Auto fusão.



## 6.2 Cabos Trunk

Os cabos Trunk apresentam comprimentos de seus Fanouts pré-definidos (consulte o Datasheet do cabo para maiores detalhes).

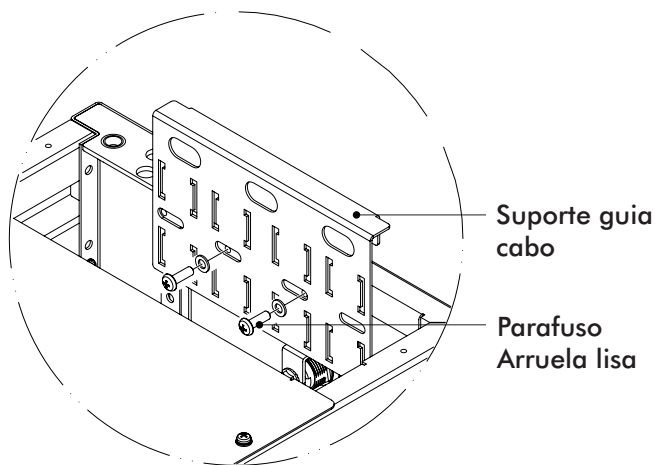


## 7. Instalação dos cabos ópticos

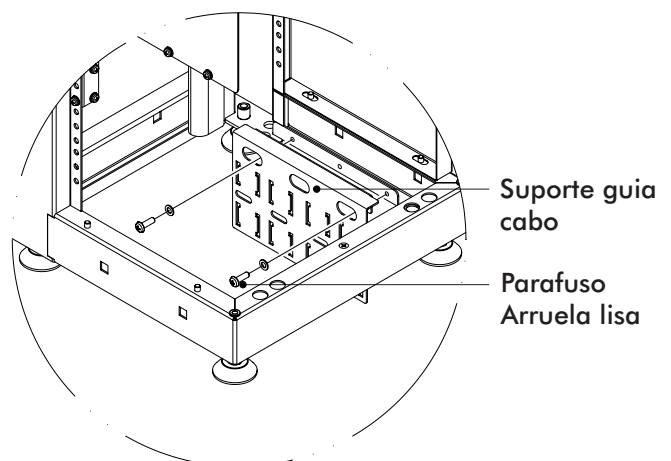
Esta seção descreve os procedimentos de instalação dos cabos não conectorizados (tubo Loose) e dos cabos Trunks – Fanouts. O Rack FTH-600 permite a instalação de ambos os cabos em uma mesma configuração (Híbrido).

### 7.1 Procedimentos para instalação:

1. Instale o Suporte de entrada de cabos na parte superior ou inferior (de acordo com a configuração de entrada escolhida) do Rack FTH-600 utilizando os parafusos M5, as arruelas lisas M5 e as arruelas de pressão M5.



Instalação na parte superior

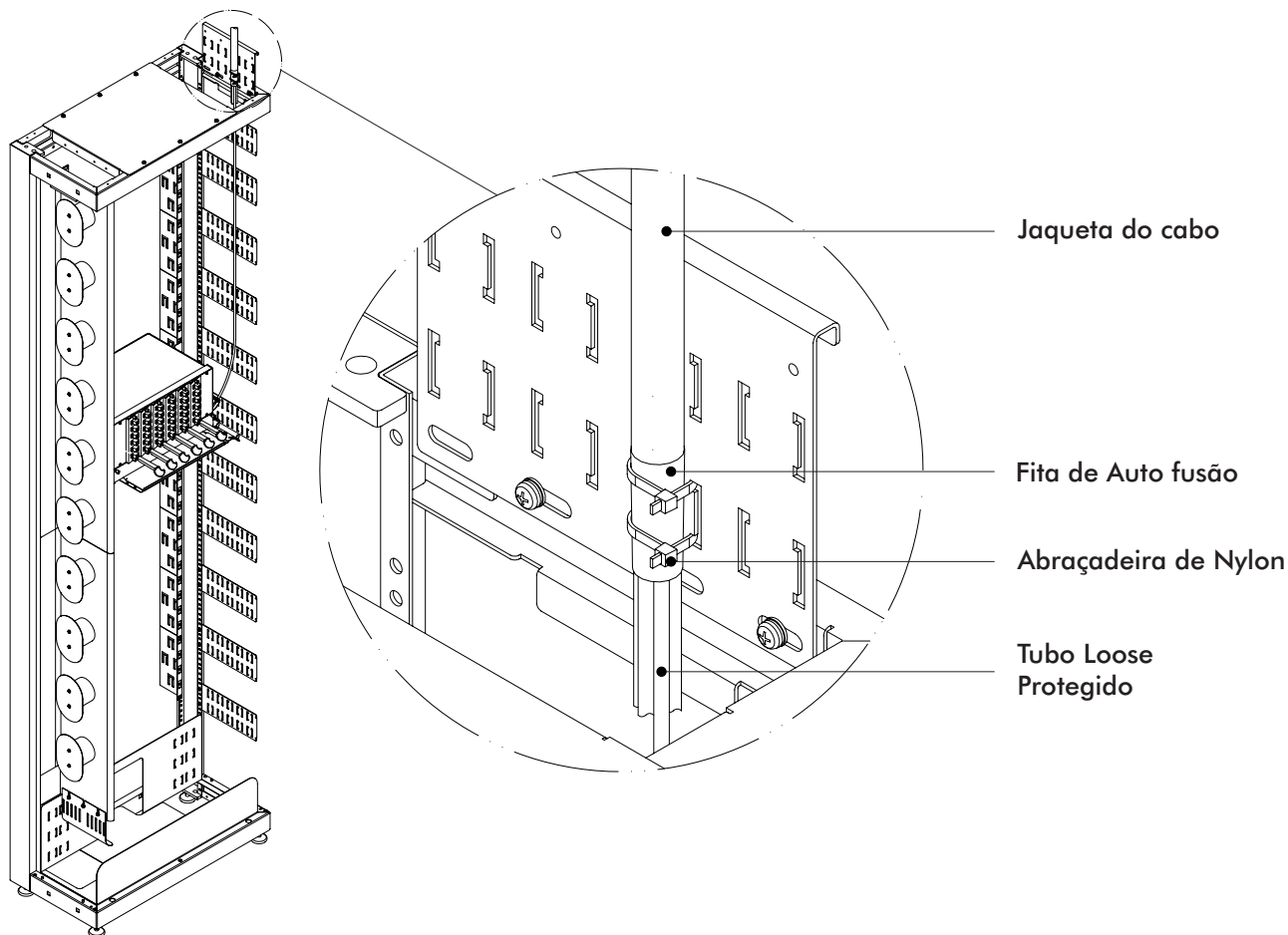


Instalação na parte inferior

A) Cabos não conectorizados (tubo Loose):

Após definido a configuração de entrada dos cabos ópticos:

1. Fixe os cabos já preparados no Suporte de entrada de cabos utilizando as abraçadeiras de Nylon de 150 mm.
2. Guie os Tubos Loose protegidos com o tubo de proteção flexível até os Sub-Racks pela parte traseira da passagem lateral de cabos do Rack FTH-600.



**⚠ Atenção:** As abraçadeiras de Nylon de 150mm devem ser utilizadas somente na área protegida com a fita de auto fusão no cabo evitando assim deformar o revestimento do cabo, causando possíveis danos.

B) Cabos Trunk - Fanouts

Após definido a configuração de entrada dos cabos ópticos:

1. Fixe os cabos Trunks - Fanouts no Suporte de entrada de cabos utilizando Velcro dupla face.
2. Guie os cabos Trunks – Fanouts até próximo aos Sub-Racks utilizando o suporte guia de cabos lateral do Rack FTH-600. Utilize o Velcro dupla face para a fixação durante o caminho e as abraçadeiras de Nylon de 150 mm na fixação da junção. Conforme mostrado na Figura 8.

## B) Cabos Trunk - Fanouts

Após definido a configuração de saída dos cabos ópticos:

1. Fixe os cabos Trunks - Fanouts no Suporte de entrada de cabos utilizando Velcro dupla face.
2. Guie os cabos Trunks – Fanouts até próximo aos Sub-Racks pela parte traseira da passagem lateral de cabos do Rack FTH-600. Utilize a Velcro dupla face para a fixação durante o caminho e as abraçadeiras de Nylon de 150 mm na fixação da junção. Conforme mostrado na Figura 9.

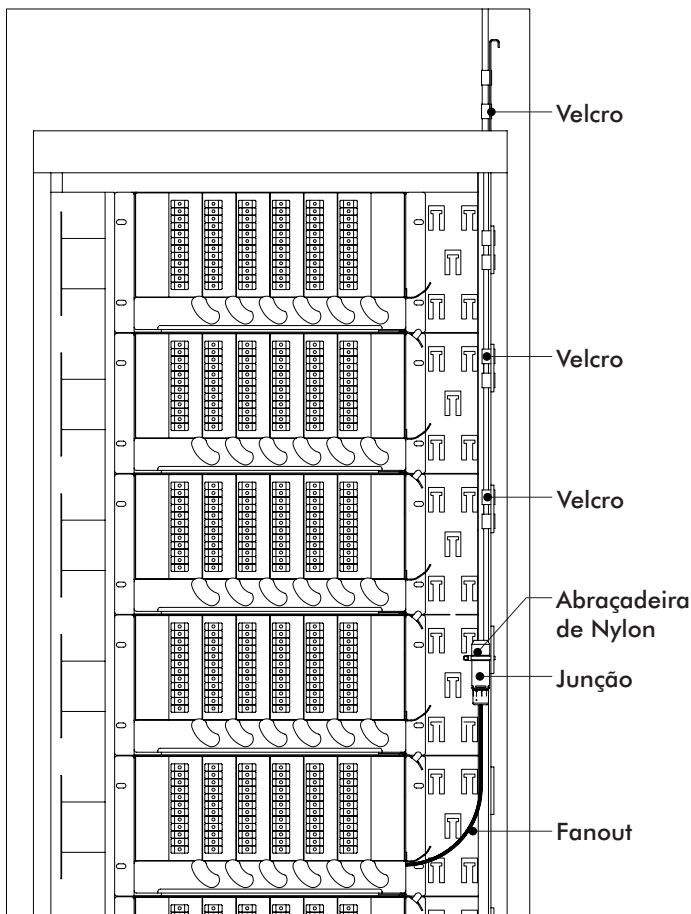


Figura 8

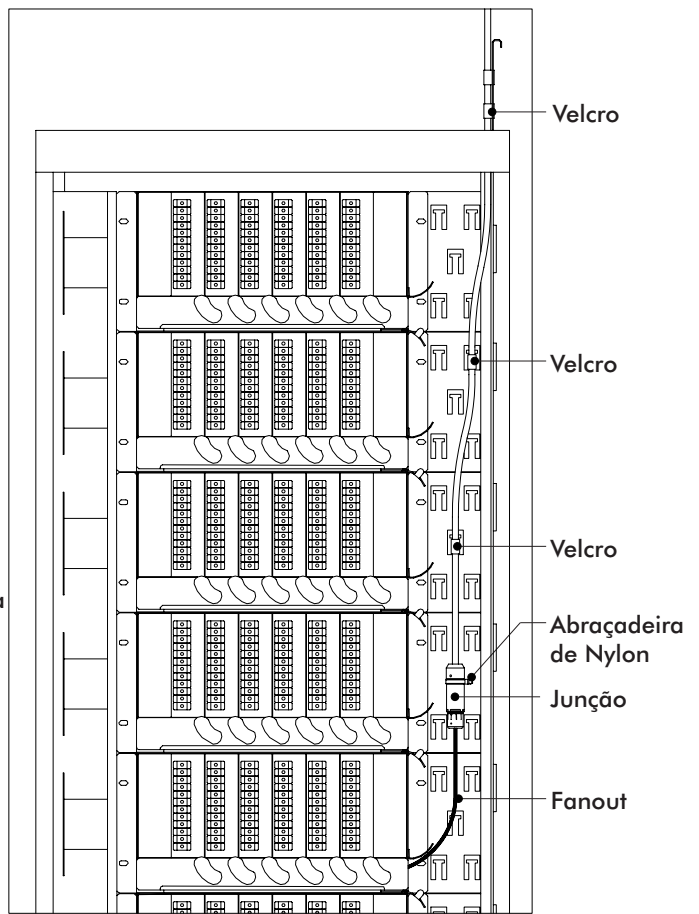


Figura 9



**Atenção:** As abraçadeiras de Nylon de 150mm devem ser utilizadas somente na fixação das junções. A fixação dos cabos Trunks e de seus Fanouts devem ser feitos somente com o Velcro dupla face evitando assim possíveis danos.

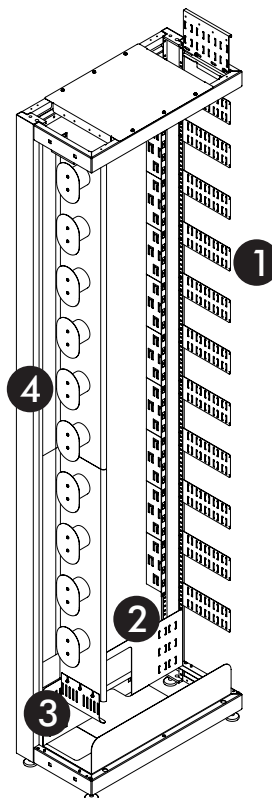
## 8. Instalação dos cordões ópticos

Esta seção descreve os procedimentos de instalação dos cordões ópticos nas configurações do Rack FTH-600 de Fusão / Cross connect e Híbrido.

É recomendado o uso dos cordões ópticos com diâmetro externo de 2 milímetros e com 5,50 metros de comprimento.

## 8.1 Descrições dos componentes

- 1 - Suporte guia de cabos lateral
- 2 - Guia inferior de cabos
- 3 - Curva Guia de cabos
- 4 - Conjunto dos tubos guia



## 8.2 Procedimentos para instalação:

### 8.2.1 Instalação dos cordões ópticos na configuração do Rack FTH-600 Fusão / Cross connect (fig.10)

Materiais necessários:

03 mt. Velcro dupla face 20 mm largura preto;

1. Inicie a montagem dos cordões sempre do Sub-Rack instalado na parte mais alta do Rack FTH-600.
2. Remova as tampas dos adaptadores e insira os conectores com os cordões cuidadosamente no Sub-Rack. Instale os cordões sempre da esquerda para a direita nos Sub-Racks.
3. Após a instalação de todos os cordões, fixe-os na saída do Sub-Rack utilizando o Velcro dupla face. (veja figura 10A).
4. Fixe os cordões unidos no primeiro suporte guia de cabo lateral (item 1) localizado logo abaixo do Sub-Rack utilizando o Velcro dupla face (veja figura 10B).
5. Fixe os cordões nos demais guias laterais conduzindo-os até o último guia lateral do Rack FTH-600.
6. Encaminhe os cordões pela parte traseira do guia inferior de cabos (item 2), passando pela Curva Guia de cabos (item 3) até o tubo guia (item 4) (veja figura 10C).
7. Passe os cordões pela parte de trás do tubo guia e retorne os cordões pela parte frontal do tubo guia. Utilize a tabela 3 (página 30) para a definição do tubo guia a ser utilizado de acordo com a posição do Sub-Rack (veja figura 10D).
8. Encaminhe os cordões pela parte frontal do guia inferior de cabos até os suportes guia de cabo lateral (veja figura 10C).

9. Fixe os cordões na parte frontal dos demais suportes guia de cabo lateral encaminhando-os até a saída do Rack FTH-600 (veja figura 10B).

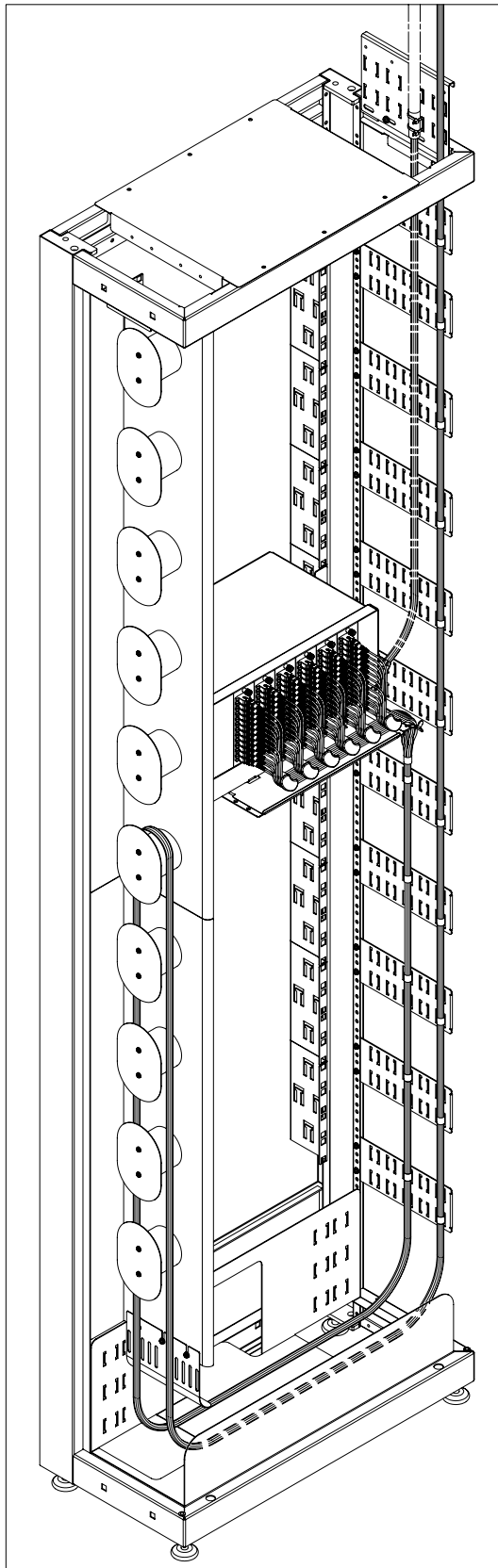


Figura 10

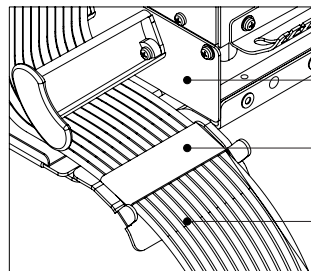


Figura 10A

- Sub-Rack (referência)
- Velcro dupla face
- Cordões ópticos

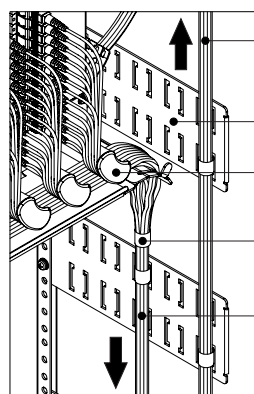


Figura 10B

- Cordões ópticos
- Suporte guia cabo lateral
- Sub-Rack (referência)
- Velcro dupla face
- Cordões ópticos

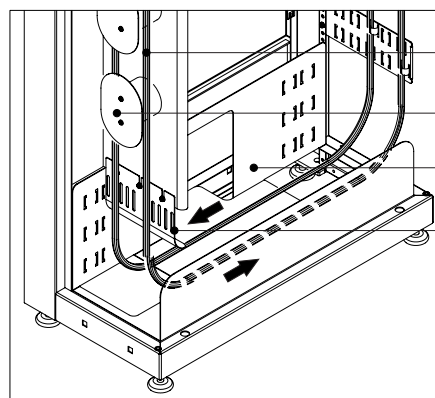


Figura 10C

- Cordões ópticos
- Conjunto dos tubos guia
- Guia inferior de cabos
- Curva guia de cabos

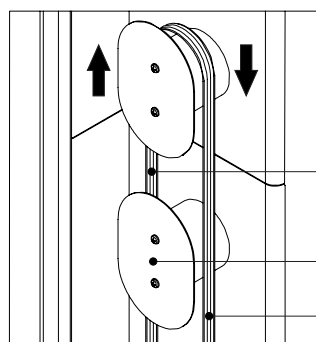


Figura 10D

- Cordões ópticos
- Conjunto dos tubos guia
- Cordões ópticos

### 8.2.2 Instalação dos cordões ópticos na configuração do Rack FTH-600 Híbrida (Fusão e Cross connect) (Fig. 11).

A instalação dos componentes no Rack FTH-600 na configuração Híbrida deve seguir como referência a tabela 2, ou seja:

A montagem deve seguir um padrão de correspondência, isto é, o equipamento nº 1 deve ser interligado com o equipamento nº 6, o nº 2 com o nº 7 e assim sucessivamente (para os equipamentos com 4U's de altura).

O mesmo padrão de correspondência deve ser utilizado para os equipamentos de 2U's (o equipamento nº 1 deve ser interligado com o nº 11).

A tabela 2 serve somente como referência. Não é necessariamente obrigatória a instalação da metade superior de Fusão e a metade inferior Cross connect. Pode se fazer o contrário conforme a necessidade, porém deve se manter a correspondência de interligação dos equipamentos conforme descrito acima.

Configuração de instalação dos Sub-Racks na configuração do Rack FTH-600 Híbrido:

Tabela 2		
Número do Sub-Rack		Configuração do Sub-Rack (referência)
Sub-Racks de 2U's	Sub-Racks de 4U's	
1	1	Fusão
2		
3	2	Fusão
4		
5	3	Fusão
6		
7	4	Fusão
8		
9	5	Fusão
10		
11	6	Cross connect
12		
13	7	Cross connect
14		
15	8	Cross connect
16		
17	9	Cross connect
18		
19	10	Cross connect
20		

Configuração de definição do tubo guia em relação ao Sub-Rack.

Tabela 3		
Número do Sub-Rack		Número do Tubo Guia
Sub-Racks de 2U's	Sub-Racks de 4U's	
1	1	10
2		
3	2	9
4		
5	3	8
6		
7	4	7
8		
9	5	6
10		
11	6	5
12		
13	7	4
14		
15	8	3
16		
17	9	2
18		
19	10	1
20		

Materiais necessários:

03 mt. Velcro dupla face 20 mm largura preto.

1. Inicie a montagem dos cordões sempre do Sub-rack instalado na parte mais alta do Rack FTH-600.
2. Remova as tampas dos adaptadores e insira os conectores com os cordões cuidadosamente no Sub-Rack. Instale os cordões sempre da esquerda para a direita e de cima para baixo nos Sub-Racks.
3. Após a instalação de todos os cordões, fixe-os na saída do primeiro Sub-Rack de Fusão (Sub-Rack numero 1) utilizando o Velcro dupla face (veja figura 11A).
4. Fixe os cordões unidos no primeiro suporte guia de cabo lateral (item 1) localizado logo abaixo do Sub-Rack utilizando o Velcro dupla face (veja figura 11B).
5. Fixe os cordões nos demais guias laterais, conduzindo-os até o último guia lateral do Rack FTH-600 (veja figura 11C).
6. Encaminhe os cordões pela parte traseira do guia inferior de cabos (item 2), passando pela Curva Guia de cabos (item 3) até o tubo guia (item 4).
7. Passe os cordões pela parte de trás do tubo guia e retorne os cordões pela parte frontal do tubo guia. (veja figura 10D, página 28).  
Utilize a tabela 3 para a definição do tubo guia a ser utilizado de acordo com a posição do Sub-Rack.
8. Encaminhe os cordões pela parte frontal do guia inferior de cabos até os suportes guia de cabo lateral (veja figura 11D).
9. Fixe os cordões na parte frontal dos suportes guia de cabo lateral encaminhando-os até a entrada do primeiro Sub-Rack Espelhamento (Sub-Rack número 6).
10. Fixe os cordões de saída do Sub-Rack espelhamento no primeiro suporte guia de cabo lateral localizado acima do Sub-Rack utilizando o Velcro dupla face.

11. Fixe os cordões nos demais guias laterais, conduzindo-os até a saída de cordões do Rack FTH-600.

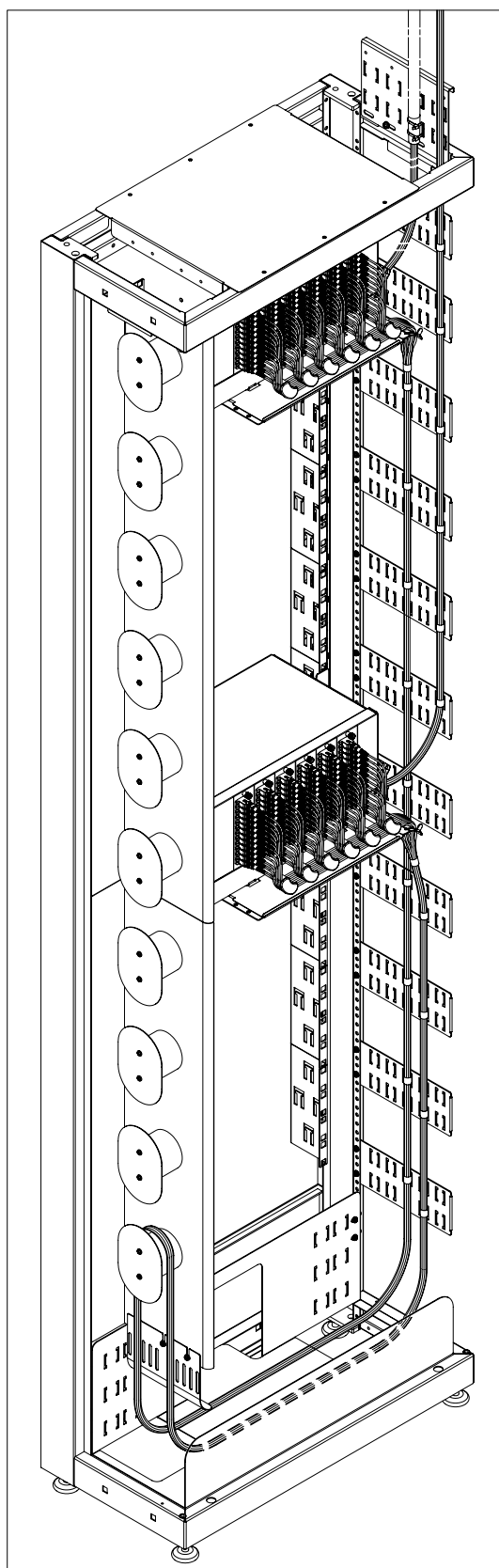


Figura 11

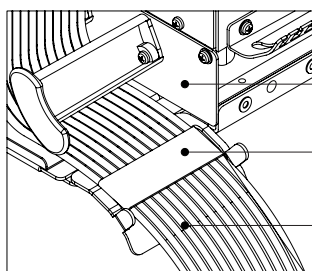


Figura 11A

- Sub-Rack (referência)
- Velcro dupla face
- Cordões ópticos

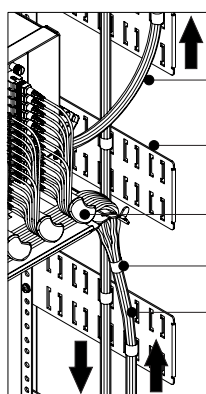


Figura 11B

- Cordões ópticos
- Suporte guia cabo lateral
- Sub-Rack (referência)
- Velcro dupla face
- Cordões ópticos

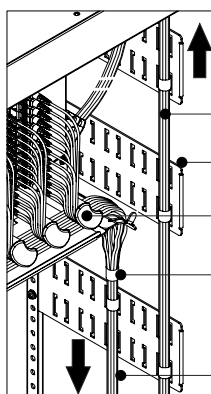


Figura 11C

- Cordões ópticos
- Suporte guia cabo lateral
- Sub-Rack (referência)
- Velcro dupla face
- Cordões ópticos

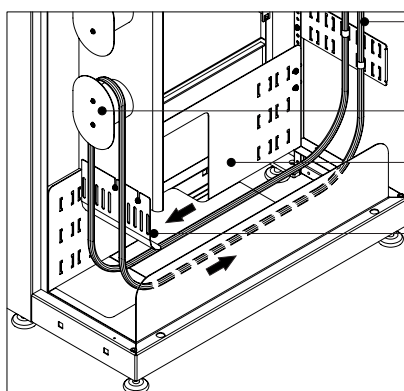


Figura 11D

- Cordões ópticos
- Conjunto dos tubos guia
- Guia inferior de cabos
- Curva guia de cabos



## ■ Certificado de garantia

### Termo de Garantia

A **Rosenberger Domex Telecomunicações Ltda.** Concederá ao cliente a Garantia de substituição total ou parcial do produto entregue que, em condições normais de uso, apresentarem DEFEITOS DE FABRICAÇÃO ou de MATERIAIS devidamente comprovados através de análise conclusiva na Rosenberger.

### Prazo de Garantia

Exceto se de outra forma for acordado com o cliente por meio de contrato de fornecimento, o prazo de garantia será de 12 (doze) meses, contados a partir da data de entrega do produto.

### Aplicação da Garantia

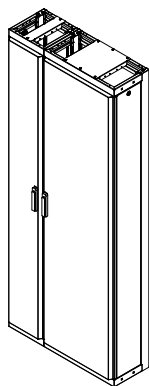
A Rosenberger Domex Telecomunicações Ltda. declara esta garantia nula se o equipamento sofrer qualquer dano provocado pela instalação em desacordo com as instruções deste manual, instalação em ambiente que exponha o produto a alta temperatura ou umidade ou ainda danos sofridos pelo produtos em consequência de mal uso e manuseio inadequado.

### Generalidades

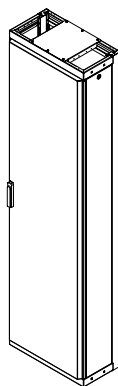
A garantia das peças e dos componentes substituídos extingue-se com o prazo de garantia do equipamento. É facultado à Rosenberger Domex Telecomunicações Ltda. revisar, modificar ou aperfeiçoar, descontinuar ou alterar o produto e seus componentes, a qualquer tempo, bem como as condições aqui inseridas, sem incorrer em qualquer responsabilidade ou obrigação para com o comprador. A responsabilidade da Rosenberger Domex Telecomunicações Ltda. é restrita ao tempo da presente garantia.

Atrasos eventuais na execução dos serviços de Assistência Técnica não conferem direito ao proprietário à indenização, e nem à extensão do prazo de garantia. Os defeitos de fabricação ou de material objeto desta garantia não constituirão, em nenhuma hipótese, motivo para rescisão de contrato de compra e venda ou para indenização de qualquer natureza.

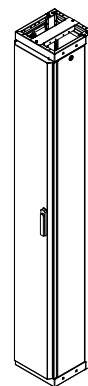
## Racks



FTH - 900

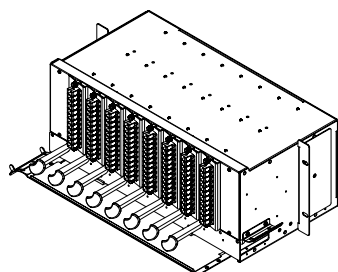


FTH - 600 / 601 / 610 / 620

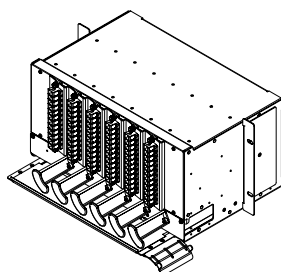


FTH - 300

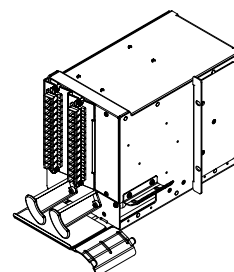
## Sub Racks



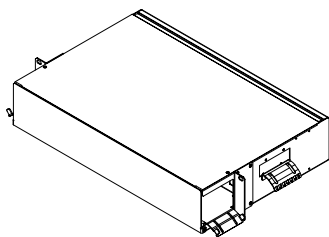
SR - 900



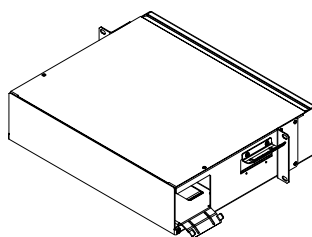
SR - 600 / 601



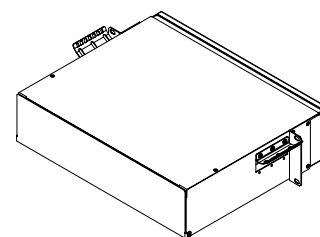
SR - 300



QDF - 900

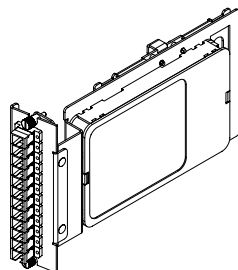


QDF - 600

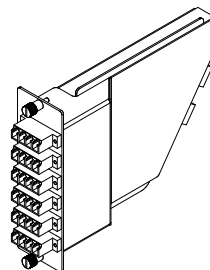


QDF - 610

## Módulos



Módulo



Módulo MTP

**Rosenberger  
Domex**

**Rosenberger Domex Telecomunicações Ltda.**

Av. Cabletech, 601 - Guamirim  
CEP 12295-230 - Caçapava - SP - Brasil  
Fone: +55 12 3221-8500