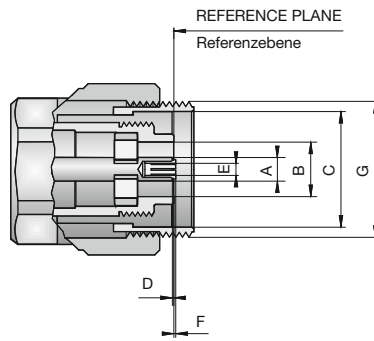


Interface Dimensions Series RPC-7 (code 07)



Series RPC-7

	RPC-7	
dimension	min.	max.
A	3.0397 nom.	
B	6.995	7.005
C	14.850	14.860
D	0.000	0.050
E	1.060	1.085
F	0.050	0.380
G	11/16-24UNEF-2A	

Technical Data Series RPC-7

Applicable standards Anwendbare Standards	
Interface according to <i>Interface gemäß</i>	IEC 457-2
Electrical data Elektrische Daten	
Impedance <i>Wellenwiderstand</i>	50 Ω
Frequency range <i>Frequenzbereich</i>	DC to 18 GHz
Return loss (connector head) <i>Rückflußdämpfung (Steckerkopf)</i>	≥ 32 dB, DC to 18 GHz
Insertion loss (connector head) <i>Dämpfung (Steckerkopf)</i>	≤ 0.03 dB x f [GHz]
Insulation resistance <i>Isolationswiderstand</i>	≥ 5 G Ω
Center contact resistance <i>Übergangswiderstand Innenleiter</i>	≤ 1.0 m Ω
Outer contact resistance <i>Übergangswiderstand Außenleiter</i>	≤ 0.1 m Ω
Test voltage <i>Prüfspannung</i>	2500 V rms
Working voltage <i>Betriebsspannung</i>	1000 V rms
RF-leakage <i>Schirmdämpfung</i>	≥ 120 dB up to 1 GHz
Mechanical data Mechanische Daten	
Mating cycles <i>Steckzyklen</i>	≥ 5000
Center contact captivation <i>Innenleiter Haltekraft</i>	≥ 28 N
Coupling torque recommended <i>Anzugsdrehmoment empfohlen</i>	1.36 Nm
Coupling test torque <i>Prüfdrehmoment</i>	1.95 Nm
Environmental data Umweltdaten	
Temperature range <i>Temperaturbereich</i>	-40 °C to +85 °C
Thermal shock <i>Temperaturzyklen</i>	MIL-STD 202, Method 107, Condition B
Corrosion resistance <i>Korrosionsbeständigkeit</i>	MIL-STD 202, Method 101, Condition B
Vibration <i>Vibration</i>	MIL-STD 202, Method 204, Condition D
Shock <i>Schock</i>	MIL-STD 202, Method 213, Condition I
Moisture resistance <i>Feuchtigkeitsbeständigkeit</i>	MIL-STD 202, Method 106
Max. soldering temperature <i>Maximale Löttemperatur</i>	IEC 61760-1, +260 °C for 10 sec.
Materials Materialien	
Center contact <i>Innenleiter</i>	Beryllium copper, gold-plated
Outer contact <i>Außenleiter</i>	Beryllium copper, gold-plated
Dielectric <i>Dielektrikum</i>	PPE

Rosenberger-connectors fulfill in principle the indicated data of the Technical Data. Individual values of connectors may deviate depending upon application, design, type of cable, assembly method and execution. Specific data sheets for particular products can be provided on request from your Rosenberger sales partner.

Rosenberger-Steckverbinder erfüllen grundsätzlich die in den Technischen Daten angegebenen Daten. Je nach Anwendung, Bauart, Kabeltyp, Montageart und -ausführung können einzelne Werte von Steckverbindern hiervon abweichen. Spezifische Datenblätter zu einzelnen Produkten erhalten Sie auf Anfrage von Ihrem Rosenberger-Ansprechpartner.