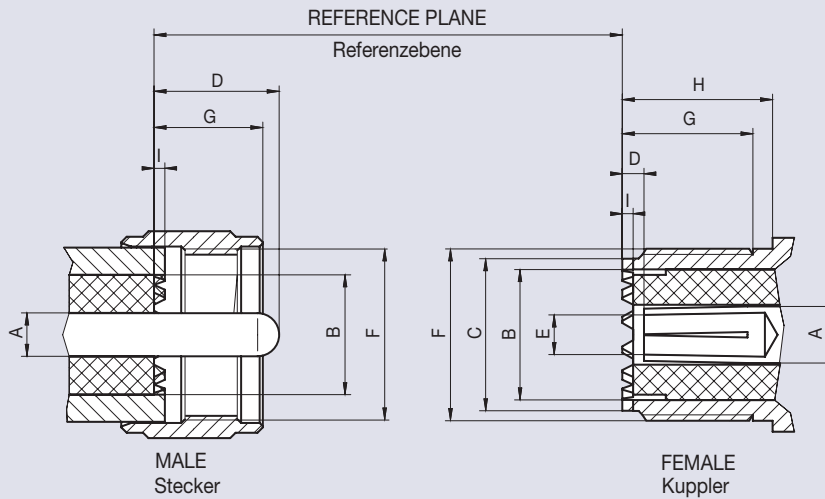


## Interface Dimensions UHF

Code 54



	Male   Stecker		Female   Kuppler	
	min.	max.	min.	max.
A	Ø 3.91	Ø 4.01		1)
B	Ø 11.56	Ø 12.22	Ø 11.56	Ø 12.22
C	–	–	Ø 14.00	Ø 14.25
D	–	11.10	1.02	–
E	–	–		1)
F	5/8-24 UNEF-2B		5/8-24 UNEF-2A	
G	–	9.91	7.87	–
H	–	–	11.10	–
I	–	0.89	0.89	–

Dimensions in mm

<sup>1)</sup> Resilient, dimension to meet electrical and mechanical requirements

Screw-on coaxial connectors with frontal interlocking teeth and without defined impedance, for low frequency applications up to 300 MHz, intermateable with banana connectors.

Koaxial-Steckverbinder mit Schraubverschluss und charakteristischer, stirnseitiger Verzahnung ohne definierten Wellenwiderstand, für Anwendungen mit geringen elektrischen Anforderungen (bis ca. 300 MHz), steckkompatibel mit Bananensteckern.

### Features

- ▶ Interface according to IEC 60169-12
- ▶ Frequency range DC to 300 MHz
- ▶ Impedance not defined
- ▶ Screw-on coupling with notched edges

### Product Range

Connectors are available on request

## Technical Data UHF

## Code 54

<b>Applicable standards   Anwendbare Normen</b>	
Interface according to   Interface gemäß	IEC 60169-12
<b>Electrical data   Elektrische Daten</b>	
Impedance   Wellenwiderstand	not defined
Frequency range   Frequenzbereich	DC to 300 MHz
Insulation resistance   Isolationswiderstand	≥ 5 GΩ
Center contact resistance   Übergangswiderstand Innenleiter	≤ 5 mΩ
Outer contact resistance   Übergangswiderstand Außenleiter	≤ 5 mΩ
Test voltage   Prüfspannung	2000 V rms
Working voltage   Betriebsspannung	750 V rms
Power handling   Leistungsbelastbarkeit	400 W @ 300 MHz
Contact current   Kontaktstrombelastbarkeit	≤ 10 A DC
<b>Mechanical data   Mechanische Daten</b>	
Mating cycles   Steckzyklen	≥ 500
Center contact captivation   Innenleiter Haltekraft	axial: ≥ 30 N
<b>Environmental data   Umweltdaten</b>	
Temperature range   Temperaturbereich	-25 °C to +70 °C
Thermal shock   Temperaturzyklen	MIL-STD-202, Method 107, Condition B
Corrosion resistance   Korrosionsbeständigkeit	MIL-STD-202, Method 101, Condition B
Moisture resistance   Feuchtigkeitsbeständigkeit	MIL-STD-202, Method 106
Vibration   Vibration	MIL-STD-202, Method 204, Condition B
Shock   Schock	MIL-STD-202, Method 213, Condition G
Max. soldering temperature (PCB connectors)   Max. Löttemperatur (Leiterplattensteckverbinder)	IEC 61760-1, +260 °C for 10 sec.
<b>Materials   Materialien</b>	
Spring loaded contact parts   Federnde Kontaktteile	CuSn, Ag / Au plating
Center contact   Innenleiter	CuZn, Ag / Au plating
Outer contact   Außenleiter	CuZn, Ni plating
Crimping ferrule   Crimphülse	Cu, Ni plating
Dielectric   Dielektrikum	PS / PTFE
Gasket   Dichtung	Silicone / Rubber

Rosenberger connectors generally fulfill the indicated technical data. Individual values of connectors may deviate depending upon application, design, type of cable, assembly method and workmanship. Data sheets for particular products can be downloaded on our website or can be provided on request from your Rosenberger sales partner.

Rosenberger-Steckverbinder erfüllen grundsätzlich die hier angegebenen technischen Daten. Je nach Anwendung, Bauart, Kabeltyp, Montageart und -ausführung können einzelne Werte der Steckverbinder hiervon abweichen. Datenblätter zu einzelnen Produkten können Sie von unserer Website herunterladen oder auf Anfrage von Ihrem Rosenberger-Ansprechpartner erhalten.