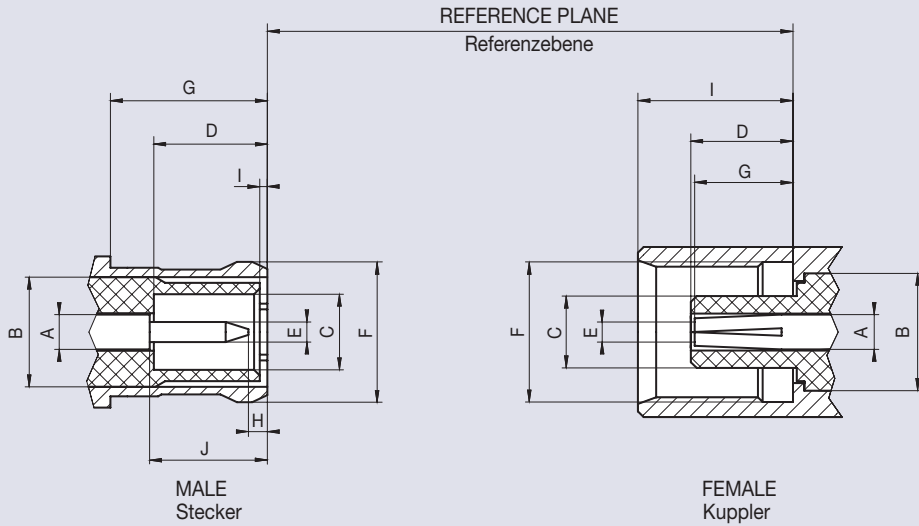


# MCX 50 Ω

## Interface Dimensions MCX 50 Ω

Code 29



	Male   Stecker		Female   Kuppler	
	min.	max.	min.	max.
A	1)		1) 2)	
B	–	∅ 3.00 <sup>2)</sup>	∅ 3.05 nom.	
C	∅ 2.00	–	–	∅ 1.98
D	2.80	–	2.60	2.80
E	∅ 0.48	∅ 0.53	2)	
F	–	∅ 3.80 <sup>2)</sup>	∅ 3.60	∅ 3.75
G	4.15	–	2.30	2.80
H	0.15	–	–	–
I	0.00	0.30	4.00	4.12
J	2.80	3.20	–	–

Dimensions in mm

<sup>1)</sup> Contact diameter refers to 50 Ω

<sup>2)</sup> Resilient, dimension to meet electrical and mechanical requirements

MCX connectors with 75 Ω characteristic impedance are available on request.

MCX Steckverbinder in 75 Ω sind auf Anfrage erhältlich.

### Features

- ▶ Interface according to IEC 61169-36, CECC 22220
- ▶ Frequency range DC to 6 GHz
- ▶ Return loss (cable connector straight) ≥ 20 dB (typ.)
- ▶ Impedance 50 Ω
- ▶ 30% size reduction compared to SMB connectors
- ▶ Snap-on coupling

### Product Range

- ▶ Cable connectors
- ▶ Panel connectors
- ▶ PCB connectors
- ▶ Terminations
- ▶ Adaptors

## Technical Data MCX 50 Ω

### Code 29

Applicable standards   Anwendbare Normen	
Interface according to   Interface gemäß	IEC 61169-36, CECC 22220
Electrical data   Elektrische Daten	
Impedance   Wellenwiderstand	50 Ω
Frequency range   Frequenzbereich	DC to 6 GHz
Return loss (cable connector straight)   Rückflussdämpfung (Kabelsteckverbinder gerade)	≥ 21 dB (typ.)
Insertion loss   Dämpfung	≤ 0.1 × √f (GHz) dB
Insulation resistance   Isolationswiderstand	≥ 1 GΩ
Center contact resistance   Übergangswiderstand Innenleiter	≤ 5 mΩ
Outer contact resistance   Übergangswiderstand Außenleiter	≤ 2.5 mΩ
Test voltage   Prüfspannung	750 V rms
Working voltage   Betriebsspannung	335 V rms
Contact current   Kontaktstrombelastbarkeit	≤ 1.5 A DC
RF leakage - Interface   Schirmdämpfung	≥ 70 dB @ DC to 1 GHz
Mechanical data   Mechanische Daten	
Mating cycles   Steckzyklen	≥ 500
Center contact captivation   Innenleiter Haltekraft	axial: ≥ 10 N
Engagement force   Steckkraft	≤ 25 N
Disengagement force   Ziehkraft	8 N to 20 N
Environmental data   Umweltdaten	
Temperature range   Temperaturbereich	-55 °C to +155 °C
Thermal shock   Temperaturzyklen	CECC 22220, Chapter 4.6.7
Damp heat   Feuchte Wärme	CECC 22220, Chapter 4.6.6
Corrosion resistance   Korrosionsbeständigkeit	CECC 22220, Chapter 4.6.10
Vibration   Vibration	CECC 22220, Chapter 4.6.3
Max. soldering temperature (PCB connectors)   Max. Löttemperatur (Leiterplattensteckverbinder)	IEC 61760-1, +260 °C for 10 sec.
Materials   Materialien	
Spring loaded contact parts   Federnde Kontaktteile	CuBe, Au plating
Center contact   Innenleiter	CuZn, Au plating
Outer contact   Außenleiter	CuZn, Au / white bronze plating
Crimping ferrule   Crimphülse	Cu, Au / white bronze plating
Dielectric   Dielektrikum	PTFE
Gasket   Dichtung	Rubber

Rosenberger connectors generally fulfill the indicated technical data. Individual values of connectors may deviate depending upon application, design, type of cable, assembly method and workmanship. Data sheets for particular products can be downloaded on our website or can be provided on request from your Rosenberger sales partner.

Rosenberger-Steckverbinder erfüllen grundsätzlich die hier angegebenen technischen Daten. Je nach Anwendung, Bauart, Kabeltyp, Montageart und -ausführung können einzelne Werte der Steckverbinder hiervon abweichen. Datenblätter zu einzelnen Produkten können Sie von unserer Website herunterladen oder auf Anfrage von Ihrem Rosenberger-Ansprechpartner erhalten.